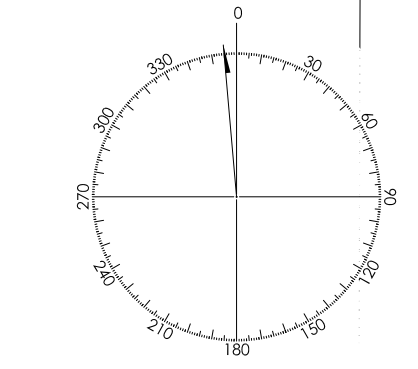
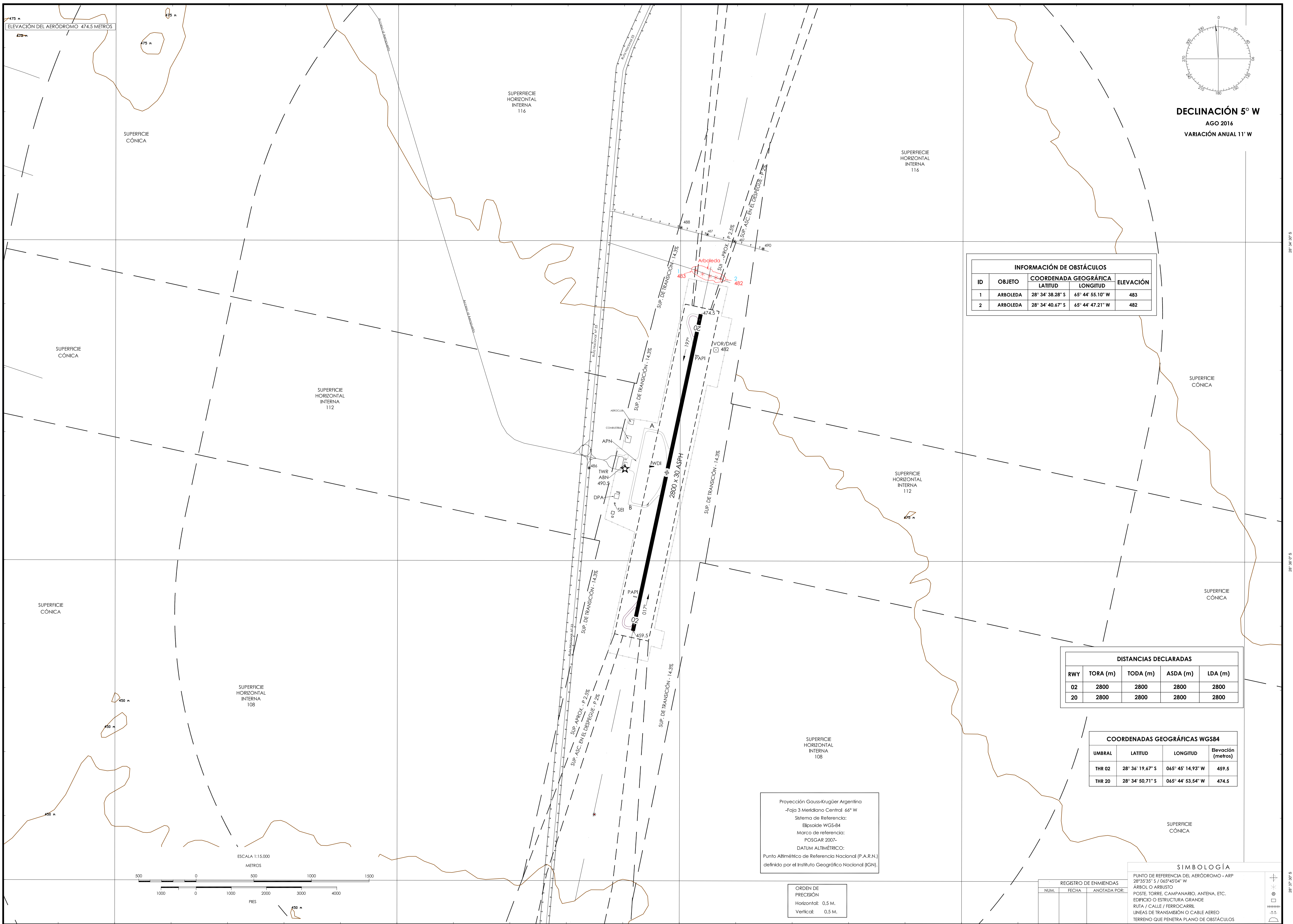


PLANO DE OBSTÁCULOS DE AERÓDROMO - OACI TIPO B

ARGENTINA / CATAMARCA / CATAMARCA
SANC

DIMENSIONES Y ELEVACIONES EN METROS



DECLINACIÓN 5° W
AGO 2016
VARIACIÓN ANUAL 11' W

INFORMACIÓN DE OBSTÁCULOS				
ID	OBJETO	COORDENADA GEOGRÁFICA LATITUD	LONGITUD	ELEVACIÓN
1	ARBOLEDA	28° 34' 38.28" S	65° 44' 55.10" W	483
2	ARBOLEDA	28° 34' 40.67" S	65° 44' 47.21" W	482

DISTANCIAS DECLARADAS				
RWY	TORA (m)	TODA (m)	ASDA (m)	LDA (m)
02	2800	2800	2800	2800
20	2800	2800	2800	2800

COORDENADAS GEOGRÁFICAS WGS84			
UMBRAL	LATITUD	LONGITUD	Elevación (metros)
THR 02	28° 36' 19.67" S	065° 45' 14.93" W	459.5
THR 20	28° 34' 50.71" S	065° 44' 53.54" W	474.5

Proyección Gauss-Krueger Argentina
-Faja 3 Meridiano Central 66° W
Sistema de Referencia:
Elipsoide WGS-84
Marco de referencia:
POSGAR 2007-
DATUM ALTIMÉTRICO:
Punto Altimétrico de Referencia Nacional (P.A.R.N.)
definido por el Instituto Geográfico Nacional (IGN).

ORDEN DE PRECISIÓN
Horizontal: 0.5 M.
Vertical: 0.5 M.

REGISTRO DE ENMIENDAS		
NUM.	FECHA	ANOTADA POR:

SIMBOLOGÍA	
	PUNTO DE REFERENCIA DEL AERÓDROMO - ARP
	ÁRBOL O ARBUSTO
	POSTE, TORRE, CAMPANARIO, ANTENA, ETC.
	EDIFICIO O ESTRUCTURA GRANDE
	RUTA / CALLE / FERROCARRIL
	LÍNEAS DE TRANSMISIÓN O CABLE AEREO
	TERRENO QUE PENETRA PLANO DE OBSTÁCULOS

FECHA DE RELEVAMIENTO: JUL 2016