



Lista de Preguntas

Publicacion ANAC Piloto Comercial de Primera Clase Julio 2014 :: Piloto Comercial de primera clase Avion

Publicacion de Preguntas Resolución N° 306/2014

Las siguientes preguntas con sus respuestas corresponden al programa de instrucción reconocida del curso teórico. El cuestionario formara parte de la evaluación de los exámenes de idoneidad. Se informa a los usuarios que estos cuestionarios serán ampliados o modificados de forma periódica.

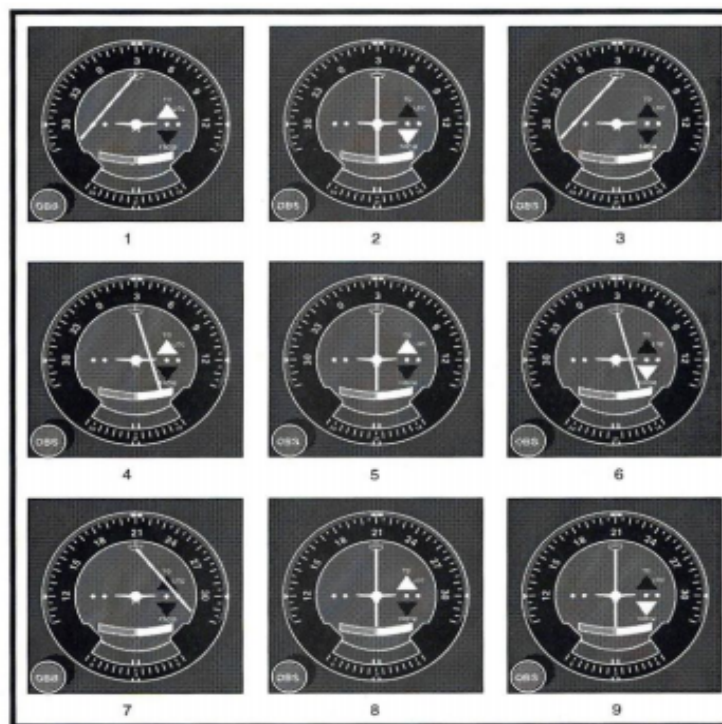
1	S	1					
¿Cuál es la banda de frecuencias en que funciona el VOR?							
1		1					
a) 108.00 a 111.95 MHz.							
2	*	2					
b) 112.00 a 117.95 MHz.							
3		3					
c) 108.00 a 117.95 MHz.							

2	S	1					
¿Cuáles de los siguientes puntos pueden corresponder al término "Latitud"?							
1		1					
a) Arco de meridiano comprendido entre el lugar y el Ecuador.							
2		2					
b) La distancia entre dos latitudes separadas 1° es siempre constante.							
3	*	3					
c) a y b son correctas							

3	S	1					
.- En una tripulacion, el liderazgo							

4	S	1					
(Figura 29, ilustración 1) El receptor VOR tiene la indicación que se muestra. ¿Cuál es la posición relativa del avión respecto a la estación transmisora?							

Figura 29. VOR.



1		1					
a) Norte.							
2		2					
b) Este.							





3	*	3					
c) Sur.							

5	S	1					
035- En el despegue, el ángulo de pala de una hélice de paso controlable se debe fijar a:							
1	*	1					
a) un ángulo de ataque pequeño y a altas RPM.							
2		2					
b) Un ángulo de ataque grande y bajas RPM.							
3		3					
c) Angulo de ataque grande y altas RPM.							

6	S	1					
051- ¿Como se verifica un proceso adiabático?							
1		1					
a) sin variación de presión.							
2		2					
b) sin variación de densidad.							
3	*	3					
c) sin variación de calor.							

7	S	1					
053- Todo proceso físico meteorológico está acompañado por, o es el resultado de							
1	*	1					
a) un intercambio de calor.							
2		2					
b) el movimiento del aire.							
3		3					
c) un diferencial de presión.							

8	S	1					
055- ¿Que condicion es necesaria para la formacion de engelamiento estructural en vuelo?							
1		1					
a) gotas de agua super enfiada.							
2		2					
b) vapor de agua.							
3	*	3					
c) agua visible.							

9	S	1					
056- ¿Como se genera el viento?							
1		1					
a) por la rotacion de la tierra.							
2		2					
b) por la modificacion de la masa de aire.							
3	*	3					
c) por las diferencias de presión.							

10	S	1					
064- La corriente de chorro (jet stream) y la turbulencia en aire claro (CAT) pueden algunas veces ser identificados visualmente en vuelo por la existencia de:							
1		1					
a) polvo o bruma a nivel de vuelo.							
2	*	2					
b) extensas formaciones de cirrus.							
3		3					
c) una temperatura del aire externo constante.							

11	S	1					
067- ¿Que tipo de corriente de chorro (jet stream) puede producir mayor turbulencia?							
1		1					
a) una corriente de chorro asociada a una hondonada de baja presión.							
2	*	2					
b) una corriente de chorro curva, asociada con una vaguada profunda de baja presión.							
3		3					
c) una corriente de chorro que se produce durante el verano en las latitudes mas bajas.							

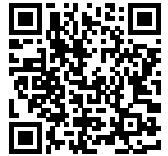
12	S	1					
068- ¿Que condiciones son favorables para la formacion de una inversion de temperatura de superficie?							
1	*	1					
a) noches despejadas y frias con viento calmo o leve.							





	2		2					
				b) area de aire inestable con transferencia rapida de calor desde la superficie.				
	3		3					
				c) amplias areas de nubes cumulos con bases niveladas y suaves a la misma altitud.				
13	S	1						
				075- En el Hemisferio Sur, cuando se vuela hacia un area de baja presión, la direccion y velocidad del viento sera:				
	1		1					
				a) desde la izquierda y en disminucion.				
	2	*	2					
				b) desde la derecha y en aumento.				
	3		3					
				c) desde la derecha y en disminucion.				
14	S	1						
				076- En el Hemisferio Sur, la circulacion general de aire asociada con un area de alta presión es:				
	1	*	1					
				a) hacia afuera, hacia abajo, y en el sentido antihorario.				
	2		2					
				b) hacia afuera, hacia arriba, y en el sentido de las agujas del reloj.				
	3		3					
				c) hacia adentro, hacia abajo, y en el sentido de las agujas del reloj.				
15	S	1						
				091- ¿Cuales son las características del aire estable?				
	1		1					
				a) buena visibilidad; precipitación estable; nubes estratos.				
	2	*	2					
				b) poca visibilidad; precipitación estable; nubes estratos.				
	3		3					
				c) poca visibilidad; precipitación intermitente; nubes cumulos.				
16	S	1						
				095- ¿Cual de las siguientes opciones es una característica de una masa de aire estable?				
	1		1					
				a) nubes cumuliformes.				
	2		2					
				b) excelente visibilidad.				
	3	*	3					
				c) visibilidad reducida.				
17	S	1						
				1- Para el calculo de la velocidad mínima de control en tierra (VMCG) se considera:				
	1		1					
				a) .- Solamente el uso de los controles aerodinámicos y de los frenos.				
	2	*	2					
				b) .- Solamente el uso de los controles aerodinámicos.				
	3		3					
				c) .- Solamente el uso de los controles aerodinámicos y de los sistemas de reverso de motores.				
18	S	1						
				1. - Marque cuáles son, en la debida secuencia, las fases termodinámicas de un turboreactor:				
	1		1					
				a) Difusión, expansión, compresión, combustión, escape.				
	2	*	2					
				b) Admisión, compresión, combustión, expansión, escape.				
	3		3					
				c) Aspiración, compresión, combustión, expansión, escape.				
19	S	1						
				1.- En Vuelo por instrumentos la resultante de Actitud + Potencia esta relacionada con:				
	1		1					
				a) Control del avión				
	2	*	2					
				b) Performance del avión				
	3		3					
				c) Velocidad del avión				
20	S	1						
				1.- ¿Qué instrumentos quedarán inoperativos si se bloquea el tubo pitot?				
	1		1					





										a) Altímetro.
--	--	--	--	--	--	--	--	--	--	---------------

2			2							
---	--	--	---	--	--	--	--	--	--	--

										b) Variómetro.
--	--	--	--	--	--	--	--	--	--	----------------

3		*	3							
---	--	---	---	--	--	--	--	--	--	--

										c) Velocímetro.
--	--	--	--	--	--	--	--	--	--	-----------------

21	S	1								
----	---	---	--	--	--	--	--	--	--	--

										1.- (Referirse a la Figura 1) Al Angulo "A" mostrado en la figura se lo denomina:
--	--	--	--	--	--	--	--	--	--	---

1			1							
---	--	--	---	--	--	--	--	--	--	--

										a) Incidencia
--	--	--	--	--	--	--	--	--	--	---------------

2		*	2							
---	--	---	---	--	--	--	--	--	--	--

										b) Ataque.
--	--	--	--	--	--	--	--	--	--	------------

3			3							
---	--	--	---	--	--	--	--	--	--	--

										c) Diedro.
--	--	--	--	--	--	--	--	--	--	------------

22	S	1								
----	---	---	--	--	--	--	--	--	--	--

										1.- La fuente principal generadora de cambios atmosféricos es:
--	--	--	--	--	--	--	--	--	--	--

1			1							
---	--	--	---	--	--	--	--	--	--	--

										a) Las mareas.
--	--	--	--	--	--	--	--	--	--	----------------

2		*	2							
---	--	---	---	--	--	--	--	--	--	--

										b) El Sol.
--	--	--	--	--	--	--	--	--	--	------------

3			3							
---	--	--	---	--	--	--	--	--	--	--

										c) El calentamiento de la tierra.
--	--	--	--	--	--	--	--	--	--	-----------------------------------

23	S	1								
----	---	---	--	--	--	--	--	--	--	--

										1.- Si el ángulo de ataque y otros factores permanecen constantes y la velocidad aumenta el doble, la sustentación será:
--	--	--	--	--	--	--	--	--	--	--

1			1							
---	--	--	---	--	--	--	--	--	--	--

										a). La misma.
--	--	--	--	--	--	--	--	--	--	---------------

2			2							
---	--	--	---	--	--	--	--	--	--	--

										b). - Dos veces mayor.
--	--	--	--	--	--	--	--	--	--	------------------------

3		*	3							
---	--	---	---	--	--	--	--	--	--	--

										c). - Cuatro veces mayor.
--	--	--	--	--	--	--	--	--	--	---------------------------

24	S	1								
----	---	---	--	--	--	--	--	--	--	--

										10.- ¿Cuál es el propósito del timón de dirección (rudder) en el avión?
--	--	--	--	--	--	--	--	--	--	---

1		*	1							
---	--	---	---	--	--	--	--	--	--	--

										a) Controlar la guiada (yaw).
--	--	--	--	--	--	--	--	--	--	-------------------------------

2			2							
---	--	--	---	--	--	--	--	--	--	--

										b) Controlar la tendencia a sobre inclinarse.
--	--	--	--	--	--	--	--	--	--	---

3			3							
---	--	--	---	--	--	--	--	--	--	--

										c) Controlar el rolido (roll).
--	--	--	--	--	--	--	--	--	--	--------------------------------

25	S	1								
----	---	---	--	--	--	--	--	--	--	--

										10.- ¿Qué significa el término punto de rocío?
--	--	--	--	--	--	--	--	--	--	--

1			1							
---	--	--	---	--	--	--	--	--	--	--

										a) La temperatura en la cual condensación y evaporación son iguales.
--	--	--	--	--	--	--	--	--	--	--

2			2							
---	--	--	---	--	--	--	--	--	--	--

										b) La temperatura en la que el rocío siempre se forma.
--	--	--	--	--	--	--	--	--	--	--

3		*	3							
---	--	---	---	--	--	--	--	--	--	--

										c) La temperatura en la cual el aire debe enfriarse manteniendo constante la humedad para que se sature.
--	--	--	--	--	--	--	--	--	--	--

26	S	1								
----	---	---	--	--	--	--	--	--	--	--

										10.- Durante la prueba de motores en un aeropuerto de gran elevación, un piloto nota una ligera brusquedad en el motor que no se ve afectada por la verificación del magneto pero empeora durante la verificación del calor al carburador. En estas circunstancias, ¿cuál sería la acción inicial más lógica?
--	--	--	--	--	--	--	--	--	--	---

1		*	1							
---	--	---	---	--	--	--	--	--	--	--

										a) Verificar los resultados obtenidos con una configuración más pobre de la mezcla.
--	--	--	--	--	--	--	--	--	--	---

2			2							
---	--	--	---	--	--	--	--	--	--	--

										b) Volver a plataforma para un chequeo de mantenimiento.
--	--	--	--	--	--	--	--	--	--	--

3			3							
---	--	--	---	--	--	--	--	--	--	--

										c) Reducir el acelerador para controlar la detonación.
--	--	--	--	--	--	--	--	--	--	--

27	S	1								
----	---	---	--	--	--	--	--	--	--	--

										10.- El piloto controla la relación aire/combustible con:
--	--	--	--	--	--	--	--	--	--	---

1			1							
---	--	--	---	--	--	--	--	--	--	--

										a) el acelerador.
--	--	--	--	--	--	--	--	--	--	-------------------

2			2							
---	--	--	---	--	--	--	--	--	--	--

										b) la presión del múltiple
--	--	--	--	--	--	--	--	--	--	----------------------------

3		*	3							
---	--	---	---	--	--	--	--	--	--	--

										c) el control de la mezcla.
--	--	--	--	--	--	--	--	--	--	-----------------------------

28	S	1								
----	---	---	--	--	--	--	--	--	--	--





10.- El recorrido de despegue disponible, se abrevia o identifica como:

1 * 1

a) TORA.

2 2

b) TODA.

3 3

c) RDD.

29 S 1

10.- En Vuelo por instrumentos. El máximo ángulo de inclinación a colocar es:

1 * 1

a) 30 grados

2 2

b) 45 grados

3 3

c) 20 grados

30 S 1

10) La identificación del ILS viene modulada en la señal del LOC en código Morse y para el caso de nuestro país esta se compone de cuantas letras ?

1

a) 3

2 * 1

b) 2

3 2

c) depende de la estación y la clasificación OACI

31 S 1

100.- ¿Mediante cuál proceso se produce la disipación de las nubes?

1 *

a) Subsistencia.

2

b) Enfriamiento adiabático.

3

c) Advección.

32 S 1

101.- Si despegamos una aeronave de estela turbulenta ligera detrás de una aeronave de estela pesada, ¿qué medidas de precaución debo adoptar para un despegue seguro?

1 *

c) Efectuar una carrera de despegue más corta (menor distancia de despegue).

2

a) Efectuar una carrera de despegue más larga (mayor distancia de despegue).

3

b) Adoptar un perfil de vuelo que me sitúe por debajo de la turbulencia.

33 S 1

103.- La presencia de nubes del tipo lenticular es una buena indicación de:

1 1

a) formación lenticular de hielo con viento en calma.

2 * 2

b) turbulencia severa.

3 3

c) condiciones severas de congelamiento.

34 S 1

104.- Al volar bajo sobre colinas, estribaciones o cadenas montañosas, el mayor peligro potencial que generan las corrientes de aire turbulento se presenta por lo general en:

1 1

a) el sotavento al volar con viento de cola.

2 * 2

b) el sotavento al volar hacia el viento.

3 3

c) el barlovento al volar hacia el viento.

35 S 1

105.- Al volar bajo sobre colinas, estribaciones o cadenas montañosas, el mayor peligro potencial que generan las corrientes de aire turbulento se presenta por lo general en:

1 1

a) el sotavento al volar con viento de cola.

2 * 2

b) el sotavento al volar hacia el viento.





3			3						
c) el barlovento al volar hacia el viento.									

36	S	1							
105.- Las condiciones más favorables para la formación de ondas sobre áreas montañosas consisten en una capa de:									
1	*		1						
a) aire estable a la altura de la cima de las montañas y viento de como mínimo 20 nudos que sople a través de la estribación.									
2			2						
b) aire inestable a la altura de la cima de una montaña y viento de como mínimo 20 nudos que sople a través de la estribación.									
3			3						
c) aire húmedo e inestable a la altura de la cima de una montaña y viento menor a 5 nudos que sople a través de la estribación.									

37	S	1							
106.- Una de las características más peligrosas de las ondulaciones de montaña son las áreas turbulentas dentro y:									
1	*		1						
a) por debajo de las nubes de torbellino.									
2			2						
b) por encima de las nubes torbellino.									
3			3						
c) por debajo de las nubes lenticulares.									

38	S	1							
107.- Si en vuelo se encuentran gránulos de hielo, es evidencia de que:									
1			1						
a) ha pasado un frente cálido.									
2	*		2						
b) un frente cálido está por pasar.									
3			3						
c) hay tormentas eléctricas en el área.									

39	S	1							
108.- ¿En qué tipo de nubes es más intenso el engelamiento?									
1			1						
a) En los Ns.									
2			2						
b) En la niebla helada.									
3	*		3						
c) En los Cb.									

40	S	1							
109.- ¿En que tipo de nubes es mas intenso el engelamiento?									
1			1						
a) en los Ns.									
2			2						
b) en la niebla helada.									
3	*		3						
c) en los Cb.									

41	S	1							
109.- ¿Qué le indica la aparición de gránulos de hielo (granizada) a 8.000 pies?									
1	*		1						
a) Lluvia congelada a una altitud mayor.									
2			2						
b) Se está aproximando a un área de tormentas eléctricas.									
3			3						
c) Encontrará granizo si continúa su vuelo.									

42	S	1							
11.- ¿Cuál es el resultado de la separación del flujo inducido por compresibilidad (shock-induced separation) cuando ocurre simétricamente, cerca de la raíz del ala de un avión con ala en flecha?									
1			1						
a) Una pérdida de alta velocidad y un repentino movimiento de nariz arriba.									
2	*		2						
b) Un severo momento de bajada de la nariz ("tuck-under").									
3			3						
c) Un severo cabeceo (porpoising).									

43	S	1							
11.- La cantidad de humedad que el aire puede contener depende de:									
1			1						
a) El punto de rocío.									





2	*	2			
b) La temperatura de aire.					
3		3			
c) La estabilidad del aire.					

44	S	1					
11.- La relación aire/combustible se da entre:							
1		1					
a) el volumen de combustible y el volumen de aire que ingresa.							
2	*	2					
b) el peso del combustible y el peso del aire que ingresa al cilindro.							
3		3					
c) el peso del combustible y el peso del aire que ingresa al carburador.							

45	S	1					
11.- Para realizar un viraje estándar a una velocidad de 150 nudos, la inclinación lateral necesaria es :							
1	*	1					
a) 22 grados							
2		2					
b) 14,5 grados							
3		3					
c) 17 grados							

46	S	1					
11.- Si una aeronave se encuentra equipada con una hélice de paso fijo y un carburador de tipo flotante, la primera indicación de hielo en el carburador sería más probablemente debido a:							
1		1					
a) Una caída de la temperatura del aceite y de la temperatura de la cabeza de cilindro.							
2		2					
b) Brusquedad del motor.							
3	*	3					
c) Pérdida de RPM.							

47	S	1					
11.- Uno de los indicadores de funcionamiento, o empuje, de un turborreactor es el instrumento conocido como EPR. Este instrumento funciona sobre la base de:							
1		1					
a) La medición de la presión de los gases de escape.							
2		2					
b) La mediciones de la velocidad de rotación de la turbina N2.							
3	*	3					
c) La medición de la diferencia de presión en la admisión del motor y la presión en la zona de escape del motor.							

48	S	1					
11) En los virajes por tiempo podemos definir dos tipos, el Clase I y el Clase II, estos de acuerdo a sus grados de giro por segundo, siendo estos de: (en grados sobre segundo)							
1		1					
A. 3,6 – 1,5							
2	*	2					
B. 3 – 1,5							
3		3					
c) 3,5 – 1							

49	S	1					
110.- ¿Que le indica la aparición de granulos de hielo (granizada) a 8.000 pies?							
1	*	1					
a) lluvia congelada a una altitud mayor.							
2		2					
b) se esta aproximando a un area de tormentas electricas.							
3		3					
c) encontrara granizo si continua su vuelo.							

50	S	1					
110.- Si durante un vuelo se encuentran gránulos de hielo, esto es evidencia de que:							
1		1					
a) se ha pasado por un frente frío.							
2		2					
b) hay tormentas eléctricas en la zona.							
3	*	3					
c) a altitudes más altas hay lluvia helada.							





51	S	1							
111.- ¿Qué situación ocasionaría con mayor probabilidad precipitación congelada? Lluvia que cae de aire que presenta una temperatura de:									
1			1						
a) 5° C o menos, hacia aire con una temperatura de más de 10° C F.									
2			2						
b) 0° C o menos, hacia aire con una temperatura de 0° C o más.									
3	*		3						
c) más de 0° C, hacia aire con una temperatura de 0° C o menos.									
52	S	1							
112.- Durante un vuelo IFR, se formó hielo opaco en el borde de ataque de los planos, que estima de 1,25 cm. de espesor. Ud. está ahora debajo de nubes sobre el nivel del terreno (AGL) y aproximándose a su aeropuerto de destino en condiciones VFR. La visibilidad bajo las nubes es mayor a 10 km., los vientos en el aeropuerto de destino son 8 nudos por derecha de la cabecera en uso y la temperatura en superficie es de 7° C. Entonces Ud. decide:									
1	*		1						
a) emplear velocidades incrementadas de aproximación y aterrizaje.									
2			2						
b) aproximar y aterrizar a velocidades normales ya que el hielo no es suficientemente grueso para causar algún efecto.									
3			3						
c) hacer su aproximación a menor velocidad para reducir "la sensación térmica" y romper el hielo.									
53	S	1							
113.- Durante un vuelo IFR, se formó hielo opaco en el borde de ataque de los planos, que estima de 1,25 cm. de espesor. Ud. está ahora debajo de nubes sobre el nivel del terreno (AGL) y aproximando a su aeropuerto de destino en condiciones VFR. La visibilidad bajo las nubes es mayor a 10 km., los vientos en el aeropuerto de destino son 8 nudos por derecha de la cabecera en uso, y la temperatura en superficie es de 3 grados Celsius. Entonces ud. decide:									
1	*		1						
a) emplear velocidades incrementadas de aproximación y aterrizaje.									
2			2						
b) aproximar y aterrizar a velocidades normales ya que el hielo no es suficientemente grueso para causar algún efecto.									
3			3						
c) hacer su aproximación a menor velocidad para reducir "la sensación térmica" y romper el hielo.									
54	S	1							
113.- Si se presenta escarcha cubriendo la superficie superior del ala de una aeronave, esto generalmente causará que:									
1			1						
a) la aeronave entre en pérdida a un ángulo de ataque mayor al normal.									
2	*		2						
b) la aeronave entre en pérdida a un ángulo de ataque menor al normal.									
3			3						
c) los factores de resistencia sean tan importantes que no se pueda obtener la velocidad necesaria para el despegue.									
55	S	1							
114.- El engelamiento es más frecuente en:									
1			1						
a) Sc - Ac.									
2			2						
b) Sc - Ac - Tcu.									
3	*		3						
c) Tcu - Cb - Ns.									
56	S	1							
115.- ¿Cuál de las siguientes afirmaciones es correcta con respecto a los riesgos del granizo?									
1			1						
a) El daño por granizo en vuelo horizontal es mínimo debido al movimiento vertical del granizo en las nubes.									
2			2						
b) La presencia de lluvia en la superficie es una indicación confiable de la inexistencia de granizo en altitud.									
3	*		3						
c) El granizo en aire claro puede encontrarse a varias millas de distancia de una tormenta eléctrica.									
57	S	1							
116.- ¿Cuál de las siguientes afirmaciones es correcta con respecto a los riesgos del granizo?									
1			1						
a) el daño por granizo en vuelo horizontal es mínimo debido al movimiento vertical del granizo en las nubes.									
2			2						
b) la presencia de lluvia en la superficie es una indicación confiable de la inexistencia de granizo en altitud.									
3	*		3						
c) el granizo en aire claro puede encontrarse a varias millas de distancia de una tormenta eléctrica.									
58	S	1							
116.- El concepto de granizo puede asociarse mayormente con:									
1			1						





a) nubes cúmulo.

2 * 2

b) nubes cumulonimbus.

3 3

c) nubes estratocúmulo.

59 S 1

117- El concepto de granizo puede asociarse mayormente con:

1 1

a) nubes cumulo.

2 * 2

b) nubes cumulonimbus.

3 3

c) nubes estratocumulo.

60 S 1

117.- Por lo general, las condiciones meteorológicas más severas, tales como vientos destructivos, fuerte granizo y tornados, se relacionan con:

1 1

a) frentes cálidos de movimiento lento por encima de la tropopausa.

2 * 2

b) líneas de inestabilidad.

3 3

c) frentes ocluidos de movimiento rápido.

61 S 1

118- Por lo general, las condiciones meteorológicas más severas, tales como vientos destructivos, fuerte granizo y tornados, se asocian a:

1 1

a) frentes cálidos de movimiento lento por encima de la tropopausa.

2 * 2

b) líneas de inestabilidad.

3 3

c) frentes ocluidos de movimiento rápido.

62 S 1

118.- ¿Cuál de las siguientes afirmaciones es correcta con respecto a la turbulencia asociada con las tormentas eléctricas?

1 1

a) Fuera de la nube, la turbulencia de corte puede encontrarse a 50 millas transversalmente de una tormenta fuerte.

2 2

b) La turbulencia de corte se encuentra sólo dentro de nubes cumulonimbus o dentro de un radio de 5 millas de las mismas.

3 * 3

c) Fuera de la nube, la turbulencia de corte puede encontrarse a 20 millas transversalmente de una tormenta fuerte.

63 S 1

119.- Si un radar de abordaje indica un eco de tormenta eléctrica extremadamente intenso, se debe evitar dicha tormenta por una distancia de por lo menos:

1 * 1

a) 20 millas.

2 2

b) 10 millas.

3 3

c) 5 millas.

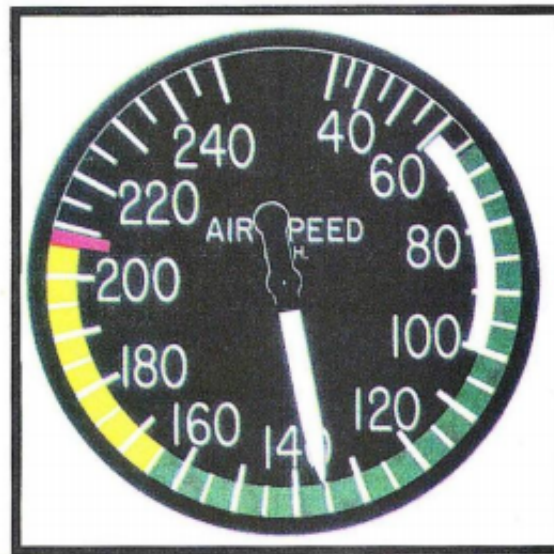
64 S 1

12.- La máxima velocidad a la cual el avión puede volar en aire calmo es:





Figura 4. Indicador de velocidad



1		1					
a) 100 MPH.							
2		2					
b) 165 MPH.							
3	*	3					
c) 208 MPH.							

65	S	1					
12.- ¿Cuál es la ventaja principal de un ala de diseño flecha comparada con una de diseño recto?							
1	*	1					
a) El número Mach crítico aumentará significativamente.							
2		2					
b) El ala flecha aumentará los cambios en la magnitud del coeficiente de fuerza debido a la compresibilidad.							
3		3					
c) El ala flecha acelerará el inicio del efecto de compresibilidad.							

66	S	1					
12.- ¿Qué determina la estabilidad longitudinal de un avión?							
1	*	1					
a) La ubicación del CG (centro de gravedad) con respecto al centro de presión.							
2		2					
b) La efectividad del estabilizador horizontal.							
3		3					
c) La relación entre tracción y sustentación con el peso y la resistencia.							

67	S	1					
12.- En un viraje medio estándar, el régimen de viraje del avión es de :							
1		1					
a) 3 grados por segundo							
2	*	2					
b) 1 1/2 grados por segundo							
3		3					
c) 180 grados por minuto							

68	S	1					
12.- La distancia de aceleración parada debe exceder la longitud de rwy más la longitud de la zona de frenado:							
1		1					
a) VERDADERO							
2	*	2					
b) FALSO							

69	S	1					
----	---	---	--	--	--	--	--





12.- Las nubes, la niebla y el rocío siempre se forman cuando:

1 * 1

a) El vapor de agua se condensa.

2 2

b) Cuando el vapor de agua está presente.

3 3

c) Cuando la humedad relativa alcanza el 100%.

70 S 1

12.- Se puede verificar la presencia de hielo en el carburador de una aeronave equipada con una hélice de paso fijo al aplicar aire caliente al carburador y notar:

1 1

a) Un incremento de RPM y luego una disminución gradual de las mismas.

2 2

b) Una disminución de RPM y luego una indicación constante de las mismas.

3 * 3

c) Una disminución de RPM y luego un incremento gradual de las mismas.

71 S 1

12.- ¿Qué efecto tiene el gradiente positivo de la pista en la performance de despegue?

1 * 1

a) Aumenta la distancia del despegue.

2 2

b) Disminuye la velocidad de despegue.

3 3

c) Disminuye la distancia de despegue.

72 S 1

120.- ¿Cuál de las siguientes afirmaciones es correcta con respecto a las líneas de inestabilidad?

1 1

a) Siempre están asociadas con frentes fríos.

2 2

b) Se forman lentamente pero son de movimiento rápido.

3 * 3

c) No conforman un frente y normalmente contienen tormentas eléctricas de estado severo.

73 S 1

121.- ¿Cuál de las siguientes afirmaciones es correcta con respecto a las líneas de inestabilidad?

1 1

a) Se forman lentamente, pero se mueven rápido.

2 2

b) Están relacionadas sólo con sistemas frontales.

3 * 3

c) Representan los mayores riesgos meteorológicos para una aeronave.

74 S 1

122.- ¿Cuál de las siguientes afirmaciones es verdadera con respecto al ciclo de vida de una tormenta eléctrica?

1 1

a) Las corrientes ascendentes siguen desarrollándose durante la etapa de disipación de la tormenta eléctrica.

2 * 2

b) El inicio de la lluvia en la superficie terrestre indica la etapa madura de la tormenta eléctrica.

3 3

c) El inicio de la lluvia en la superficie terrestre indica la etapa de disipación de la tormenta eléctrica.

75 S 1

123.- ¿Qué señales visibles indican turbulencia extrema en las tormentas eléctricas?

1 1

a) La base de las nubes cerca a la superficie, lluvia fuerte y granizo.

2 2

b) Bajo techo y visibilidad, granizo y precipitación estática.

3 * 3

c) Nubes cumulonimbus, rayos muy frecuentes y nubes de torbellino.

76 S 1

124.- ¿Qué fenómeno meteorológico señala el inicio de la etapa madura de una tormenta eléctrica?

1 * 1

a) El inicio de la lluvia.

2 2

b) La aparición de la parte superior de un yunque.

3 3

c) El rango de crecimiento de la nube es el máximo.



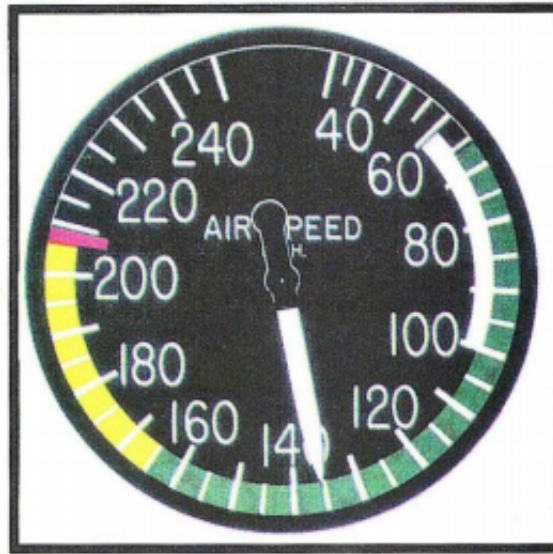


77	S	1									
125.- ¿Qué característica suele estar relacionada con la etapa cúmulo de una tormenta eléctrica?											
1			1								
a) Nube de torbellino.											
2	*		2								
b) Corriente ascendente continua.											
3			3								
c) Inicio de lluvia en la superficie.											
78	S	1									
126.- Durante el ciclo de vida de una tormenta eléctrica, ¿qué etapa está caracterizada predominantemente por corrientes descendentes?											
1			1								
a) Madura.											
2			2								
b) En desarrollo.											
3	*		3								
c) Disipación.											
79	S	1									
127.- ¿Qué distancia mínima debería existir entre ecos intensos de radar antes de realizar cualquier intento de volar entre estas tormentas eléctricas?											
1			1								
a) 20 millas.											
2			2								
b) 30 millas.											
3	*		3								
c) 40 millas.											
80	S	1									
128.- ¿Cuál de las siguientes afirmaciones es correcta con respecto al uso de un radar meteorológico de abordaje para el reconocimiento de ciertas condiciones meteorológicas?											
1	*		1								
a) El alcance del radar meteorológico no garantiza que se puedan evitar los instrumentos para condiciones meteorológicas.											
2			2								
b) La evasión de granizo se garantiza al volar entre los ecos más intensos.											
3			3								
c) El área despejada entre los ecos intensos indica que se puede mantener la visualización de las tormentas al volar entre dichos ecos.											
81	S	1									
129.- La niebla producida por la actividad frontal es resultado de la saturación debido a:											
1			1								
a) enfriamiento nocturno.											
2			2								
b) enfriamiento adiabático.											
3	*		3								
c) evaporación de precipitación.											
82	S	1									
13.- ¿Cuál es la máxima velocidad para extender el flaps?											





Figura 4. Indicador de velocidad



1		1			
				a) 65 MPH.	
2	*	2			
				b) 100 MPH	
3		3			
				c) 165 MPH.	

83	S	1					
				13.- ¿Cuál condición es la más favorable para el desarrollo de hielo en el carburador?			
1		1					
				a) Cualquier temperatura bajo cero y humedad relativa de menos del 50 por ciento.			
2		2					
				b) Temperatura entre 1° C y 10° C y baja humedad.			
3	*	3					
				c) Temperatura entre -7° C y 21° C y alta humedad.			

84	S	1					
				13.- ¿Cuál es el propósito de los generadores de vórtices instalados en las alas?			
1	*	1					
				a) Reducir la resistencia causada por el flujo supersónico sobre porciones del ala.			
2		2					
				b) Incrementar el inicio de la resistencia divergente y ayudar a la efectividad de alerones a alta velocidad.			
3		3					
				c) Romper el flujo sobre el ala de manera que el stall progrese desde la raíz del ala hacia las puntas.			

85	S	1					
				13.- En un ascenso a régimen prefijado es necesario mantener constante :			
1		1					
				a) Velocidad, altura y régimen de variómetro			
2	*	2					
				b) Régimen de variómetro y velocidad			
3		3					
				c) Velocidad y régimen de inclinación			

86	S	1					
				13.- La longitud de campo balanceado es la condición en la cual la distancia de despegue es menor a la distancia de aceleración parada. esta distancia no debe exceder la longitud de rwy:			
1	*	1					
				a) VERDADERO			
2		2					
				b) FALSO			





87	S	1					
13.- La mejor mezcla de potencia es aquella relación aire/combustible en la cual:							
1		1					
a) las temperaturas de la tapa de cilindro son las más frías.							
2	*	2					
b) se puede obtener la máxima potencia a cualquier regulación del acelerador.							
3		3					
c) se puede obtener una potencia determinada, ya sea con la máxima presión del múltiple de admisión (manifold) o con el ajuste del acelerador.							

88	S	1					
13.- Que causa en un avion (excepto los que tienen cola en T) un momento de nariz abajo (nosedown) al reducir la potencia y no ajustar los controles?							
1		1					
a) El CG se desplaza hacia adelante cuando la potencia y la resistencia son reducidas.							
2	*	2					
b) El efecto de la corriente de aire generada por la hlice sobre el timn de profundidad es reducido y la efectividad del mismo disminuye.							
3		3					
c) Cuando la potencia es reducida menos que el peso, la sustentacin tambien se reduce y las alas no pueden soportar el peso.							

89	S	1					
13.-¿Qué performance es característica en los vuelo a máxima L/D en aviones propulsados por Hélices?							
1	*	1					
a) Máximo alcance y distancia de planeo.							
2		2					
b) Mejor ángulo de ascenso.							
3		3					
c) Máxima autonomía.							

90	S	1					
13) ¿Qué instrumentos quedarán inoperativos si se bloquean las tomas estáticas?							
1		1					
A. Velocímetro							
2		2					
B. Altimetro y variómetro							
3	*	3					
C. Velocímetro, altímetro y variómetro							

91	S	1					
14.- ¿Qué color identifica la velocidad normal de operación con flap?							
Figura 4. Indicador de velocidad							
							
1		1					
a) Desde el límite inferior al superior del arco blanco.							
2		2					
b) El arco verde.							





3	*	3		
c) El arco blanco.				

92	S	1					
14.- ¿A qué velocidad, con referencia a L/D máximo, ocurre el máximo alcance de un avión Turborreactor?							
1		1					
a) A una velocidad inferior a la de L /D máximo.							
2		2					
b) A una velocidad igual a la de L /D máximo.							
3	*	3					
c) A una velocidad mayor a la de L /D máximo.							

93	S	1					
14.- ¿Cuál es el propósito de los flaps de borde de ataque?							
1	*	1					
a) Aumentar la combadura (camber) del ala.							
2		2					
b) Reducir la sustentación sin aumentar la velocidad.							
3		3					
c) Dirigir el flujo en la parte superior del ala a altos ángulos de ataque.							

94	S	1					
14.- La posibilidad de formación de hielo en el carburador existe aún cuando la temperatura ambiente del aire alcanza:							
1	*	1					
a) Hasta 21° C y la humedad relativa es alta.							
2		2					
b) Hasta 32° C y hay humedad visible.							
3		3					
c) Hasta -15° C y la humedad relativa es alta.							

95	S	1					
14.- Un avión ha sido cargado de manera que su CG ha quedado detrás del límite trasero, lo cual causa que el mismo sea:							
1	*	1					
a) Menos estable en todas las velocidades.							
2		2					
b) Menos estable a bajas velocidades, pero ms estable en altas velocidades.							
3		3					
c) Menos estable en altas velocidades, pero ms estable en bajas velocidades.							

96	S	1					
14.-La trayectoria neta de despegue surge de la trayectoria bruta de despegue aumentada en un tanto por ciento, porcentaje que depende del numero de motores:							
1		1					
a) VERDADERO							
2	*	2					
b) FALSO							

97	S	1					
14.-Para recobrar una actitud anormal de picada es necesario.							
1	*						
a.- Reducir la potencia, disminuir la inclinación y llevar la nariz al horizonte.							
2							
b.-Ver el lado del giro, mantener la potencia deseada, calcular el descenso							
3							
c. Enfocar con la mirada la actitud mediante el horizonte artificial, disminuir la potencia							

98	S	1					
14) Si la componente de viento no es la correcta para la cabecera de aproximación instrumental solicitaremos al control:							
1							
A. Un viraje por derecha para incorporarnos a básica por izquierda							
2		1					
B. Realizar la aproximación frustrada							
3	*	2					
C. Realizar la circulación visual prescrita							

99	S	1					
15.- ¿Qué debe hacer un piloto para mantener la performance de mayor alcance del avión cuando se encuentra con viento de cola?							
1		1					
a) Aumentar la velocidad.							
2		2					
b) Mantener la velocidad.							



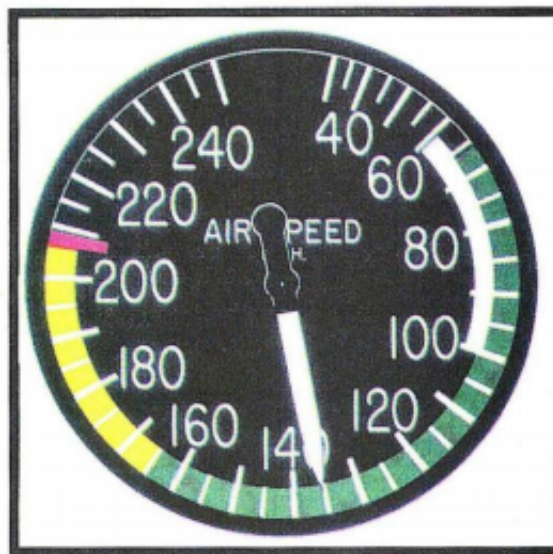


3	*	3		
c) Disminuir la velocidad.				

100	S	1					
15.- La resistencia parásita:							
1	*	1					
a) Aumenta con la velocidad.							
2		2					
b) Disminuye con la velocidad.							
3		3					
c) No es afectada por la velocidad.							

101	S	1					
16.- ¿Cuál es la velocidad máxima estructural de crucero?							

Figura 4. Indicador de velocidad



1		1					
a) 100 MPH.							
2	*	2					
b) 165 MPH.							
3		3					
c) 208 MPH.							

102	S	1					
16.- ¿A qué se denomina factor de carga en una aeronave?							
1	*	1					
a) La relación entre la sustentación y el peso del avión.							
2		2					
b) La relación entre la sustentación y la velocidad del avión.							
3		3					
c) La relación entre el peso del avión y la potencia disponible.							

103	S	1					
16.- ¿Con qué procedimiento se obtiene el menor consumo de combustible para un determinado tramo de vuelo de crucero?							
1	*	1					
a) Aumentando la velocidad con viento de frente.							
2		2					
b) Aumentando la velocidad con viento de cola.							
3		3					
c) Aumentando la altitud para un viento de frente y disminuir la altitud para un viento de cola.							

104	S	1					
16.- Aplicar aire caliente al carburador:							
1		1					





		a) Causará que pase más aire a través del carburador.
2	*	2
		b) Enriquecerá la mezcla de combustible y aire.
3		3
		c) No afectará la mezcla de combustible y aire.
105	S	1
16.- Se llama transformación adiabática la que sufre una masa gaseosa cuando:		
1		1
a) La cantidad de calor varía.		
2	*	2
b) La cantidad de calor permanece constante.		
3		3
c) Las transformaciones de calor son muy rápidas.		
106	S	1
16) En navegación respecto a la cartografía, LA distancia más corta entre dos puntos de una esfera, se denomina:		
1	*	
A. Ortodrómica		
2		
B. Gnomónica		
3		
C. Loxodrómica		
107	S	1
17.- ¿Cuál es la limitación importante de velocidad que no está codificada con colores en el velocímetro?		
1		1
a) Velocidad de nunca exceder.		
2		2
b) Velocidad máxima estructural de crucero.		
3	*	3
c) Velocidad de maniobra.		
108	S	1
17.- ¿Qué cambio ocurre en la mezcla de combustible y aire cuando se aplica el calor del carburador?		
1		1
a) La mezcla pobre causa una disminución en las RPM.		
2	*	2
b) La mezcla de combustible y aire se enriquece.		
3		3
c) La mezcla de combustible y aire se empobrece.		
109	S	1
17.- ¿Qué efecto tienen en la velocidad terrestre de aterrizaje los aeropuertos de gran elevación, en comparación con similares condiciones de temperatura, viento y peso del avión, en un aeropuerto de menor elevación?		
1	*	1
a) Más alta que a baja elevación.		
2		2
b) Más baja que a baja elevación.		
3		3
c) La misma que a baja elevación.		
110	S	1
17.- A grandes altitudes, una mezcla excesivamente rica puede causar:		
1		1
a) sobrecalentamiento del motor.		
2	*	2
b) empaste en las bujías.		
3		3
c) una mejor operación del motor, incluso a pesar de un incremento en el consumo de combustible.		
111	S	1
17.- La velocidad del sonido:		
1		1
a) Permanece inalterable con la altura.		
2	*	2
b) Disminuye con el aumento de la altura.		
3		3
c) Aumenta con el aumento de la altura.		
112	S	1



17.- V1 no debe ser menor que vmcg:

1 * 1

a) VERDADERO

2 2

b) FALSO

113 S 1

18.- ¿Bajo qué condiciones durante la cartera de aterrizaje los frenos de las ruedas principales están a su máxima efectividad?

1 * 1

a) Cuando se ha reducido la sustentación producida por las alas.

2 2

b) A altas velocidades terrestres.

3 3

c) Cuando las ruedas están detenidas y deslizándose.

114 S 1

18.- Aplicar el aire caliente al carburador mientras se realiza el despegue:

1 1

a) empobrece la mezcla para obtener más potencia en el despegue.

2 2

b) reduce la distancia de despegue.

3 * 3

c) incrementa la carrera de despegue.

115 S 1

18.- En términos generales, el uso del aire caliente al carburador tiende a:

1 * 1

a) Disminuir el rendimiento del motor.

2 2

b) Incrementar el rendimiento del motor.

3 3

c) No tiene efecto alguno sobre el rendimiento del motor.

116 S 1

18.- Los generadores de torbellinos ubicados en diferentes superficies del avión, son usados para:

1 1

a) Crear una fuerza (sustentación) perpendicular a su superficie, originando torbellinos que aumentan la separación de la capa límite.

2 2

b) Crear una fuerza (sustentación) perpendicular a su superficie, originando torbellinos que aumentan la superficie de la capa límite.

3 * 3

c) Crean una fuerza (sustentación) perpendicular a su superficie y dan lugar a torbellinos que previenen la separación de la capa límite.

117 S 1

18.-V1 en algunos casos puede ser mayor que la máxima velocidad limitada por energía de frenado:

1 1

a) VERDADERO

2 * 2

b) FALSO

118 S 1

182.- ¿Cual de las siguientes afirmaciones es correcta en relacion a la fuerza de sustentacion en un vuelo recto y nivelado, a velocidad constante?

1 1

a) a velocidades mas bajas, el angulo de ataque debe ser menor a fin de generar la suficiente sustentacion como para mantener altitud.

2 * 2

b) existe una velocidad indicada requerida para cada angulo de ataque para generar la sustentacion necesaria a fin de mantener altitud.

3 3

c) una superficie sustentadora siempre entrara en perdida a la misma velocidad indicada; por ello, al incrementarse el peso, sera necesario incrementar la velocidad a fin de generar la suficiente sustentacion para mantener altitud.

119 S 1

19.- Con respecto al hielo del carburador y en comparación con los sistemas de inyección de combustible, se considera que los sistemas de carburador de tipo flotante son:

1 * 1

a) Más susceptibles a la formación de hielo.

2 2

b) Igualmente susceptibles a la formación de hielo.

3 3

c) Susceptibles a la formación de hielo sólo cuando existe humedad visible.

120 S 1

19.- El grado de estabilidad atmosférica se determina:





1		1					
a) Por la diferencia de presión entre una porción de aire y el aire circundante.							
2		2					
b) Por la diferencia de temperatura entre una porción de aire y el aire circundante.							
3	*	3					
c) Por el vuelo con turbulencia.							

121	S	1					
19.- El hidroplaneo se produce cuando la pista esta mojada o contaminada. Uno de los aspectos que más influye es:							
1		1					
a) Grado de rugosidad de la pista.							
2	*	2					
b) Espesor de la capa de agua.							
3		3					
c) Ancho de los neumáticos.							

122	S	1					
19.- Si se encuentra turbulencia severa, cuál es el procedimiento recomendado.							
1		1					
a) Mantener una altitud constante.							
2	*	2					
b) Mantener una actitud constante.							
3		3					
c) Mantener una velocidad y altitud constante.							

123	S	1					
19.- Vr es la velocidad a la cual se inicia durante el despegue la rotación, de manera de obtener la velocidad de trepada v2 a una altura de 50 ft:							
1		1					
a) VERDADERO							
2	*	2					
b) FALSO							

124	S	1					
195- (Ver Figura 5) La línea horizontal punteada desde el Punto C hasta el Punto E representa:							

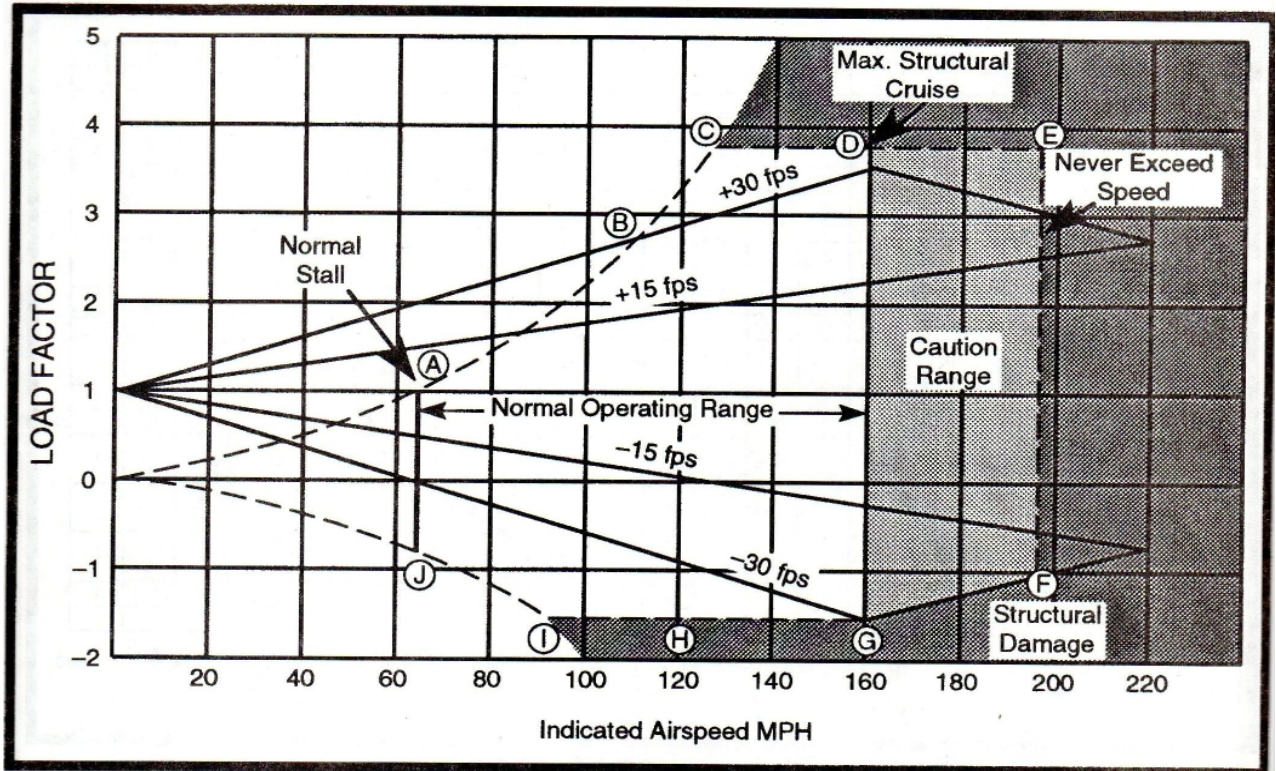


FIGURE 5.—Velocity vs. G-Loads.

1		1					
a) el factor de carga extrema.							
2	*	2					





b) el factor de carga limite positivo.

3 3

c) el rango de velocidad del aire para operaciones normales.

125

S 1

196- (Ver Figura 5) La línea vertical desde el Punto E hasta el Punto F tiene su representación en el indicador de velocidad mediante:

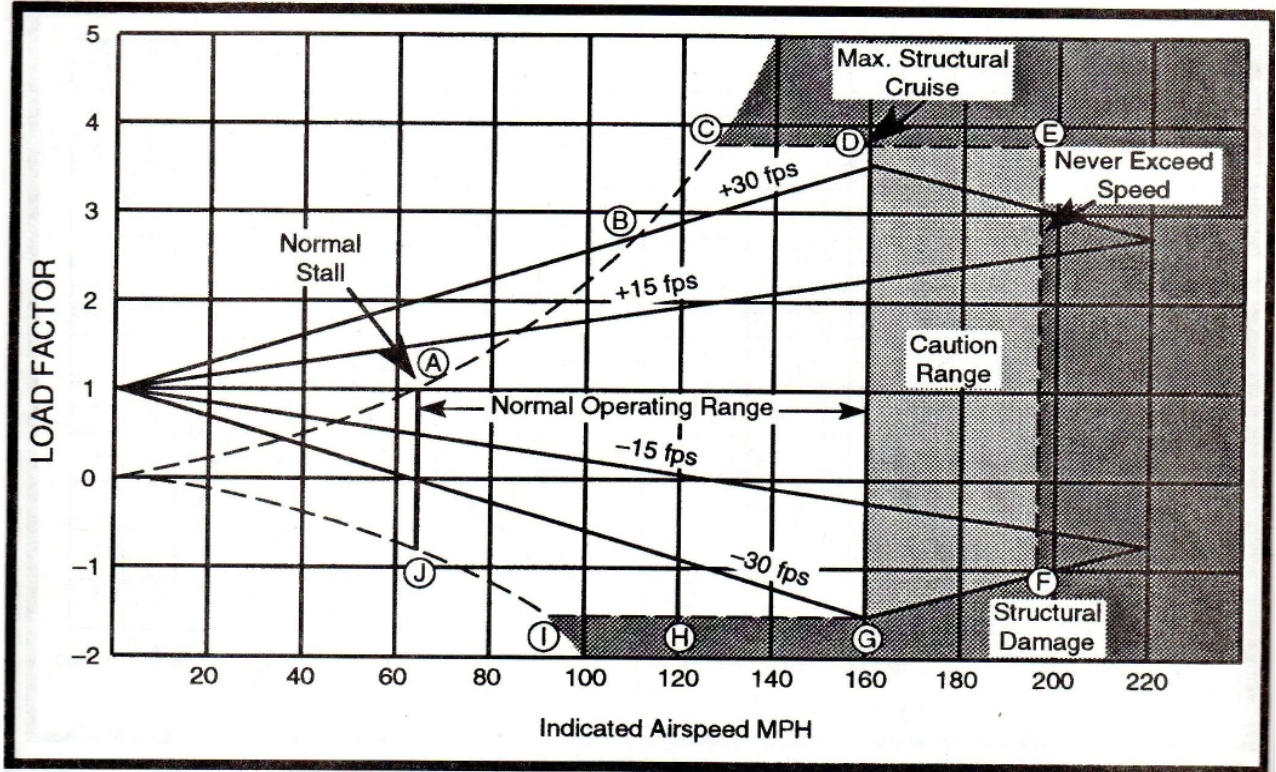


FIGURE 5.—Velocity vs. G-Loads.

1 * 1

a) el limite superior del arco amarillo.

2 2

b) el limite superior del arco verde.

3 3

c) la linea radial azul.

126

S 1

2.- ¿Cuál sería la primera acción luego de encender un motor de avión?

1 * 1

a) Ajustar las RPM adecuadas y verificar los parámetros correctos en los instrumentos de motor.

2 2

b) Selectar temporalmente el interruptor del magneto o encendido en la posición de APAGADO (OFF) para verificar la correcta puesta a masa.

3 3

c) Probar cada freno y el freno de estacionamiento.

127

S 1

2.- ¿Qué factores afectan a la velocidad indicada de pérdida de sustentación, (stall)?

1 * 1

a). Peso, factor de carga y potencia.

2 2

b). Factor de carga, ángulo de ataque y potencia.

3 3

c). Angulo de ataque, peso y densidad del aire.

128

S 1

2.- ¿Qué parte de un turborreactor está sujeta a las más altas temperaturas?

1 1

a) Descarga del compresor.

2 2





		b) Toberas de atomización (inyección) del combustible.	
3	*	3	
		c) Entrada de la turbina (TIT / Turbine Inlet Temperature).	

129	S	1				
2.- Cada proceso físico en la atmósfera es acompañado o es el resultado de:						
1		1				
a) Movimiento de aire.						
2		2				
b) Presión diferencial.						
3	*	3				
c) Intercambio de calor.						

130	S	1				
2.- El término "ángulo de ataque" es definido como el ángulo:						
1	*	1				
a) Entre la cuerda del ala y el viento relativo.						
2		2				
b) Entre el ngulo de ascenso del avin y el horizonte.						
3		3				
c) Formado por el eje longitudinal del avin y la cuerda del ala.						

131	S	1				
2.- La velocidad de decisión de abortar o continuar un despegue, de denomina:						
1	*	1				
a) .- V1						
2		2				
b) - V2						
3		3				
c) - VR						

132	S	1				
2.- Previo al apagado del motor, mientras el mismo se encuentra en ralenti, si la llave de ignición se apaga momentáneamente y el motor continúa funcionando sin interrupción, se puede decir que esto:						
1		1				
a) es normal debido a que el motor se detiene generalmente al cambiar la mezcla de ralenti a cortado.						
2	*	2				
b) No debería suceder. Indica que el sistema no corta la ignición correctamente y debería ser revisado por un mecanico especialista.						
3		3				
c) es una práctica no deseada, pero no indica nada incorrecto.						

133	S	1				
2.- Los instrumentos del avión se clasifican en:						
1		1				
a) De precisión ,de navegación y performance						
2		2				
b) De actitud, de comportamiento y navegación						
3	*	3				
c) De control, de comportamiento y navegación						

134	S	1				
2.14 f. En caso de otras atribuciones que la Autoridad Aeronáutica competente considere que no requieran estar incorporadas en la licencia o certificado de competencia de piloto, tal como es la adaptación o re-adaptación a ciertas funciones de vuelo, deberá tenerlas registrada y debidamente firmada en :						
1		1				
b) En el Libro matriz de la institución aero-deportiva o Escuela de vuelo.						
2		2				
a) En una licencia adicional certificada						
3	*	3				
c) En el Libro de Vuelo del causante, por el Instructor de Vuelo que impartió la instrucción.						

135	S	1				
2.14 f. Todo titular de un certificado de idoneidad aeronáutica deberá tener, si corresponde, inscripto en el mismo habilitaciones adicionales.						
1	*	1				
a) Verdadero						
2		2				
b) Falso						

136	S	1				
2.14.4 La parte que define la aplicacion de la Raac (RAAC 61.1) establece:						
1		1				
a) Los requisitos mínimos y procedimientos para el otorgamiento de licencias de piloto, certificados de competencia de piloto o habilitaciones.						





2		2								
b) Únicamente las condiciones bajo las cuales son necesarias, sus atribuciones y limitaciones										
3	*	3								
C) Establece los requisitos mínimos y procedimientos para el otorgamiento de licencias de piloto, certificados de competencia de piloto o habilitaciones, las condiciones bajo las cuales son necesarias, sus atribuciones y limitaciones.										
137	S	1								
2.14.f Ninguna persona titular de una licencia o certificado de competencia de piloto podrá actuar como piloto o en cualquier otra función en que se requiere un piloto miembro de la tripulación de vuelo de una aeronave civil matriculada y/o registrada en el país, a menos que:										
1	*	1								
a) Sea titular y porte una licencia o certificado de competencia de piloto vigente otorgada bajo esta Parte o normas anteriores.										
2		2								
b) Sea titular y porte una licencia o certificado de competencia de piloto no necesariamente vigente otorgada o normas anteriores.										
3		3								
Sea titular y porte una licencia o certificado de competencia de piloto otorgada bajo esta Parte o sin cuidado de ser concedida por normas anteriores.										
138	S	1								
20.- ¿Qué características se corresponden con una masa de aire estable?										
1		1								
a) Buena visibilidad / aire turbulento.										
2		2								
b) Neblina / precipitación.										
3	*	3								
a) Aire suave / regular a mala visibilidad.										
139	S	1								
20.- Aplicar aire caliente al carburador:										
1		1								
a) no afecta a la mezcla.										
2		2								
b) empobrece la mezcla aire/combustible.										
3	*	3								
c) enriquece la mezcla aire/combustible.										
140	S	1								
20.- En aeronaves equipadas con bomba de combustible eléctrica, ¿cuándo se utiliza dicha bomba?										
1		1								
a) Todo el tiempo para ayudar a la bomba mecánica de combustible.										
2	*	2								
b) En el caso que la bomba de combustible mecánica del motor falle.										
3		3								
c) Constantemente, excepto cuando se arranque el motor.										
141	S	1								
20.- La capa límite es la distancia que existe entre la superficie del perfil (velocidad cero) y el punto donde la velocidad es:										
1	*	1								
a) La de la corriente libre del aire.										
2		2								
b) Igual a Mach 1.										
3		3								
c) Igual al Mach Crítico.										
142	S	1								
20.-La cuerda aerodinámica media (cam), es el segmento de recta que se extiende desde el borde de ataque de un perfil aerodinámico, hasta el borde de fuga:										
1	*	1								
a) VERDADERO										
2		2								
b) FALSO										
143	S	1								
20.-V2 es la velocidad real a 50 ft de altura según haya sido demostrado en vuelo:										
1		1								
a) VERDADERO										
2	*	2								
b) FALSO										
144	S	1								
204- ¿Cual es el proposito de los leading edge flaps?										





1	*	1							
a) incrementar la cuerda del ala									
2		2							
b) reducir la sustentacion sin aumentar la velocidad									
3		3							
c) dirigir el flujo de aire hacia el extradós del ala a grandes angulos de ataque									

145	S	1							
204.- ¿Cuál es el propósito de los flaps de borde de ataque (leading –edge flaps)?									
1	*	1							
a) Incrementar la cuerda del ala.									
2		2							
b) Reducir la sustentación sin aumentar la velocidad.									
3		3							
c) Dirigir el flujo de aire hacia el extradós del ala a grandes ángulos de ataque.									

146	S	1							
205- ¿Cual es el proposito de los leading edge slats en alas de gran performance?									
1	*	1							
a) incrementar la sustentacion a velocidades relativamente lentas									
2		2							
b) mejorar el control de aleron durante bajos angulos de ataque									
3		3							
c) dirigir el aire del area de baja presión al extradós del ala									

147	S	1							
205.- ¿Cuál es el propósito de los slats de borde de ataque (leading –edge slats) en alas de gran performance?									
1	*	1							
a) Incrementar la sustentación a velocidades relativamente lentas.									
2		2							
b) Mejorar el control de alerón durante bajos ángulos de ataque.									
3		3							
c) Dirigir el aire del área de baja presión al extradós del ala.									

148	S	1							
206- ¿Cual es el proposito de los flight spoilers?									
1		1							
a) incrementar la cuerda del ala									
2	*	2							
b) reducir la sustentacion sin incrementar la velocidad									
3		3							
c) dirigir el flujo de aire sobre el extradós a grandes angulos de ataque.									

149	S	1							
207- La estabilidad estatica es:									
1		1							
a) la propiedad de un cuerpo de desarrollar fuerzas que tiendan a modificar su posicion original.									
2		2							
b) la forma en que se mueve un cuerpo conforme transcurre el tiempo, luego de haber sido sometido a una perturbacion.									
3	*	3							
c) la tendencia inicial de un cuerpo de volver a una determinada posicion de equilibrio.									

150	S	1							
21.- ¿Cuál es el rango de velocidad de precaución de la aeronave?									



Figura 4. Indicador de velocidad



1		1					
a) 0 a 60 MPH.							
2		2					
b) 100 a 165 MPH.							
3	*	3					
c) 165 a 208 MPH.							

151	S	1					
21.- ¿Qué características se corresponden con una masa de aire inestable?							
1		1					
a) Aire suave / buena visibilidad.							
2	*	2					
b) Nubes cumuliformes / aire turbulento.							
3		3					
c) Nubes stratiformes / niebla.							

152	S	1					
21.- Con pista mojada o contaminada y estando presente la posibilidad de hidroplaneo, es conveniente:							
1		1					
a) Efectuar un aterrizaje suave para disminuir su efecto.							
2		2					
b) Efectuar un aterrizaje sin flaps.							
3	*	3					
c) Efectuar un aterrizaje no suave (de impacto) para intentar evitar la condición de hidroplaneo.							

153	S	1					
21.- La detonación puede ocurrir en ajustes de alta potencia cuando:							
1	*	1					
a) la mezcla de combustible se enciende instantáneamente, en lugar de encenderse en forma progresiva y uniforme.							
2		2					
b) una mezcla de combustible excesivamente rica produce una ganancia explosiva en la potencia.							
3		3					
c) se enciende la mezcla de combustible con demasiada anticipación por la presencia de residuos de carbón caliente en el cilindro.							

154	S	1					
21.- Si el grado de combustible que se utiliza en un motor de aeronave es menor al especificado para el motor, lo más probable es que cause:							
1		1					
a) Una mezcla de combustible y aire que no es uniforme en todos los cilindros.							
2		2					
b) Temperaturas más bajas de la cabeza de cilindro.							
3	*	3					
c) Detonación.							





155	S	1								
21.-La operación para despegue, cuando se presenta la condición de antiskid inoperativo y pista contaminada esta prohibida:										
1	*	1								
a) VERDADERO										
2		2								
b) FALSO										
156	S	1								
213- Cuando el ángulo de inclinación es incrementado, la componente vertical de la sustentación:										
1	*	1								
a) disminuye y la componente horizontal aumenta.										
2		2								
b) aumenta y la componente horizontal disminuye.										
3		3								
c) aumenta y la componente horizontal permanece constante.										
157	S	1								
214- ¿Por que es necesario incrementar la presión del elevador trasero para mantener la altitud en un viraje? Para compensar:										
1	*	1								
a) la pérdida del componente vertical del ascenso.										
2		2								
b) la pérdida del componente horizontal del ascenso e incremento en la fuerza centrífuga.										
3		3								
c) la desviación del timon de dirección y leve presión del aleron opuesto durante el viraje.										
158	S	1								
214- Las denominadas regulaciones Argentinas de aviación civil. Parte 61 se delimita a la regulación de:										
1		1								
a) LICENCIAS, CERTIFICADO DE COMPETENCIA Y HABILITACIONES										
2	*	2								
b) LICENCIAS, CERTIFICADO DE COMPETENCIA Y HABILITACIONES PARA PILOTO										
3		3								
c) CERTIFICADOS DE COMPETENCIA Y HABILITACIONES PARA PILOTO										
159	S	1								
219.- La carga sobre el ala de un avión durante un viraje coordinado depende:										
1		1								
a) del régimen de viraje.										
2	*	2								
b) del ángulo de banqueo.										
3		3								
c) de la velocidad aérea verdadera.										
160	S	1								
22.- ¿Cuál de los tipos de nubes se forman teniendo un importante desarrollo vertical?										
1		1								
a) Las stratiformes.										
2		2								
b) Las stratocumulos.										
3	*	3								
c) Las cumuliformes.										
161	S	1								
22.- Antes del despegue, el altímetro debería ser ajustado a:										
1	*	1								
a) Al QNH (altura media sobre el nivel del mar) del aeropuerto si está disponible o en la elevación del aeropuerto (QFE)										
2		2								
b) La altitud de densidad del aeropuerto.										
3		3								
c) La presión de altitud del aeropuerto.										
162	S	1								
22.- Con un aumento del ángulo de ataque, el centro de presiones:										
1		1								
a) Se moverá hacia atrás.										
2		2								
b) No se moverá.										
3	*	3								
c) Se moverá hacia delante.										





163	S	1								
22.- Es absolutamente necesario que un avión este perfectamente equilibrado, para ello los fabricantes especifican un limite de seguridad dentro del cual puede quedar ubicado el centro de gravedad sin riesgo para la seguridad del vuelo:										
1	*	1								
a) VERDADERO										
2		2								
b) FALSO										
164	S	1								
22.- La detonación puede ocurrir en configuraciones de alta potencia cuando:										
1	*	1								
a) La mezcla de combustible enciende instantáneamente en lugar de quemarse en forma pareja y progresiva.										
2		2								
b) Una mezcla de combustible excesivamente rica causa mayor potencia durante la explosión.										
3		3								
c) Se enciende la mezcla de combustible demasiado pronto por depósitos de carbono caliente en el cilindro.										
165	S	1								
220- Si se incrementa la velocidad de 90 a 135 nudos durante un viraje de banqueo nivelado de 60°, el factor de carga:										
1		1								
a) aumentara al igual que la velocidad de perdida.										
2		2								
b) disminuira y la velocidad de perdida se incrementara.										
3	*	3								
c) permanecera igual pero el radio de viraje se incrementara.										
166	S	1								
220.- Si se incrementa la velocidad de 90 a 135 nudos durante un viraje de banqueo nivelado de 60°, el factor de carga:										
1		1								
a) aumentará al igual que la velocidad de pérdida.										
2		2								
b) disminuirá y la velocidad de pérdida se incrementará.										
3	*	3								
c) permanecerá igual pero el radio de viraje se incrementará.										
167	S	1								
221- (Ver Figura 2) Elegir la afirmacion correcta con respecto a las velocidades de perdida:										





GROSS WEIGHT 2750 LBS		ANGLE OF BANK			
		LEVEL	30°	45°	60°
POWER		GEAR AND FLAPS UP			
ON	MPH KTS	62 54	67 58	74 64	88 76
OFF	MPH KTS	75 65	81 70	89 77	106 92
		GEAR AND FLAPS DOWN			
ON	MPH KTS	54 47	58 50	64 56	76 66
OFF	MPH KTS	66 57	71 62	78 68	93 81

FIGURE 2.—Stall Speeds.

1	*								
c) Las pérdidas con potencia se suscitan a bajas velocidades en banqueos mas planos.									
2		1							
a) Las pérdidas sin potencia se suscitan a grandes velocidades con el tren de aterrizaje y los flaps abajo.									
3		2							
b) En un banqueo de 60°, el avion entra en perdida a una menor velocidad con el tren de aterrizaje arriba.									

168 S 1

222- (Ver Figura 2) Elegir la afirmacion correcta con respecto a las velocidades de perdida. El avion entra en perdida:





GROSS WEIGHT 2750 LBS		ANGLE OF BANK			
		LEVEL	30°	45°	60°
POWER		GEAR AND FLAPS UP			
ON	MPH	62	67	74	88
	KTS	54	58	64	76
OFF	MPH	75	81	89	106
	KTS	65	70	77	92
		GEAR AND FLAPS DOWN			
ON	MPH	54	58	64	76
	KTS	47	50	56	66
OFF	MPH	66	71	78	93
	KTS	57	62	68	81

FIGURE 2.—Stall Speeds.

- | | | | | | | | |
|--|---|---|--|--|--|--|--|
| 1 | * | 1 | | | | | |
| a) en un banqueo de 60° con potencia, con tren de aterrizaje y flaps arriba, a 10 nudos mas alto que con tren de aterrizaje y flaps abajo. | | | | | | | |
| 2 | | 2 | | | | | |
| b) en un banqueo de 60° sin potencia y flaps arriba, a 35 nudos mas abajo que en una configuracion sin potencia, flaps abajo y alas niveladas. | | | | | | | |
| 3 | | 3 | | | | | |
| c) en un banqueo de 45° con potencia a 10 nudos mas que en una perdida con alas niveladas y flaps arriba. | | | | | | | |

- | | | | | | | | |
|--|---|---|--|--|--|--|--|
| 169 | S | 1 | | | | | |
| 224- Para incrementar el regimen de viraje y, al mismo tiempo, reducir el radio, un piloto debe: | | | | | | | |
| 1 | | 1 | | | | | |
| a) mantener el banqueo y reducir la velocidad. | | | | | | | |
| 2 | | 2 | | | | | |
| b) hacer mas pronunciado el banqueo e incrementar la velocidad. | | | | | | | |
| 3 | * | 3 | | | | | |
| c) hacer mas pronunciado el banqueo y reducir la velocidad. | | | | | | | |

170	S	1					
-----	---	---	--	--	--	--	--





224.- Para incrementar el régimen de viraje y, al mismo tiempo, reducir el radio, un piloto debe:			
1		1	
a) mantener el banqueo y reducir la velocidad.			
2		2	
b) hacer más pronunciado el banqueo e incrementar la velocidad.			
3	*	3	
c) hacer más pronunciado el banqueo y reducir la velocidad.			

171	S	1					
225.- Al incrementar el ángulo de banqueo, el componente vertical de sustentación:							
1	*	1					
a) disminuye y el componente horizontal de sustentación aumenta.							
2		2					
b) aumenta y el componente horizontal de sustentación disminuye.							
3		3					
c) disminuye y el componente horizontal de sustentación permanece constante.							

172	S	1					
225.- Al incrementar el ángulo de banqueo, el componente vertical de sustentación:							
1	*	1					
a) disminuye y el componente horizontal de sustentación aumenta.							
2		2					
b) aumenta y el componente horizontal de sustentación disminuye.							
3		3					
c) disminuye y el componente horizontal de sustentación permanece constante.							

173	S	1					
226.- ¿Cuál de las siguientes afirmaciones es correcta con respecto al uso de los flaps durante un viraje nivelado?							
1		1					
a) bajar los flaps incrementa la velocidad de pérdida.							
2	*	2					
b) subir los flaps incrementa la velocidad de pérdida.							
3		3					
c) subir los flaps requiere una presión agregada hacia delante sobre la palanca de mandos.							

174	S	1					
226.- ¿Cuál de las siguientes afirmaciones es correcta con respecto al uso de los flaps durante un viraje nivelado?							
1		1					
a) Bajar los flaps incrementa la velocidad de pérdida.							
2	*	2					
b) Subir los flaps incrementa la velocidad de pérdida.							
3		3					
c) Subir los flaps requiere una presión agregada hacia delante sobre la palanca de mandos.							

175	S	1					
228.- El factor de carga es la sustentación generada por las alas de una aeronave en un tiempo determinado:							
1	*	1					
a) dividida por el peso total de la aeronave.							
2		2					
b) multiplicada por el peso total de la aeronave.							
3		3					
c) dividida por el peso básico vacío de la aeronave.							

176	S	1					
229.- Al recuperarse rápido de un descenso en picada, los efectos del factor de carga harán que la velocidad de pérdida:							
1	*	1					
a) se incremente.							
2		2					
b) disminuya.							
3		3					
c) no varíe.							

177	S	1					
23.- ¿A qué altitud se debe seleccionar en el altímetro 1013 Mb o 29,92" cuando se está ascendiendo al nivel de crucero?							
1		1					
a) 4500 pies MSL.							
2		2					
b) 8000 pies MSL.							
3	*	3					
c) A la altitud establecida para cada aeródromo.							





178	S	1								23.- Durante la aproximación a la pérdida, un incremento del factor de carga hará que el avión:
1	*	1								a) Entre en pérdida con una velocidad mayor.
2		2								b) Tenga tendencia al tirabuzn.
3		3								c) Sea ms difícil de controlar.
179	S	1								23.- El encendido no controlado de la mezcla aire/combustible, antes de la ignición normal de la chispa, se conoce como:
1		1								a) combustión instantánea.
2		2								b) detonación.
3	*	3								c) pre-ignición.
180	S	1								23.- Estación (sta) es cada posición o ubicación a lo largo del eje central del Fuselaje:
1	*	1								a) VERDADERO
2		2								b) FALSO
181	S	1								23.- La detonación ocurre en un motor alternativo de avión cuando:
1		1								a) Las bujías de encendido se encuentran obstruidas o en cortocircuito o el cableado está defectuoso.
2		2								b) Puntos calientes en la cámara de combustión encienden la mezcla de combustible/aire antes del encendido normal.
3	*	3								c) La mezcla sin quemar en los cilindros explota en lugar de quemarse normalmente.
182	S	1								23.- Las nubes formadas por el aire enfriado de una capa estable son:
1		1								a) Cúmulos.
2		2								b) Nimbus.
3	*	3								c) Stratus.
183	S	1								23.- Las ranuras de borde de ataque:
1	*	1								a) Disminuyen la velocidad de "stall".
2		2								b) Permiten aumentar el CL máximo.
3		3								c) Aumentan la curvatura del ala.
184	S	1								23) Se denomina Punto Crítico a:
1										A. La distancia que una aeronave puede volar sin reabastecerse de combustible
2	*	1								B. Al punto de la ruta en el cual demoramos igual tiempo en regresar , que continuar a destino
3		2								C. Al punto en el cual nos quedaríamos sin combustible para continuar
185	S	1								238.- La necesidad de reducir la velocidad de un avión por debajo de la Va se debe al siguiente fenómeno meteorológico:
1		1								a) gran altitud de densidad que incrementa la velocidad de pérdida indicada.
2	*	2								b) turbulencia que produce un incremento en la velocidad de pérdida.
3		3								c) turbulencia que produce una disminución en la velocidad de pérdida.
186	S	1								





24.- ¿Qué se puede esperar del aire estable y húmedo que fluye por una pendiente ascendente?

1 * 1

a) Formación de nubes estratificadas.

2 2

b) Chaparrones y tormentas.

3 3

c) Desarrollo de turbulencia convectiva.

187 S 1

24.- El encendido fuera de control de la mezcla de combustible/aire por adelantado de la chispa de encendido normal se conoce como:

1 1

a) Combustión.

2 * 2

b) Pre-encendido.

3 3

c) Detonación.

188 S 1

24.- El número Mach es:

1 1

a) Igual a la velocidad del sonido dividida por la velocidad de la corriente libre de aire.

2 * 2

b) Igual a la velocidad de la corriente libre de aire dividida por la velocidad del sonido.

3 3

c) Igual a la velocidad del sonido dividida por la temperatura del aire al nivel de vuelo.

189 S 1

24.- En un motor recíproco de aeronave, la detonación se produce debido a:

1 1

a) un incremento explosivo de combustible generado por una mezcla aire/combustible demasiado rica.

2 2

b) que las bujías reciben una sacudida eléctrica generada por un corto en el cableado.

3 * 3

c) que la mezcla aire/combustible no encendida en los cilindros está sujeta a una combustión espontánea.

190 S 1

24.- Seleccione las cuatro maniobras fundamentales de vuelo.

1 1

a) Potencia del avin, actitud, inclinación, y compensado (trim).

2 2

b) Puesta en marcha, rodaje, despegue y aterrizaje.

3 * 3

c) Vuelo recto y nivelado, virajes, ascensos, y descensos.

191 S 1

24.-El centro de gravedad del avión vacío se determina mediante el pesaje del mismo:

1 1

a) VERDADERO

2 * 2

b) FALSO

192 S 1

240.- El ángulo de ataque en el cual un perfil alar entra en pérdida, permanece constante sin importar:

1 * 1

a) el peso, la presión dinámica, el ángulo de banqueo ni la actitud de cabeceo.

2 2

b) la presión dinámica, pero varía en proporción al peso, al ángulo de banqueo y a la actitud de cabeceo.

3 3

c) el peso y la actitud de cabeceo, pero varía en proporción a la presión dinámica y al ángulo de banqueo.

193 S 1

242- La función primaria de los spoilers es reducir:

1 1

a) resistencia.

2 2

b) velocidad de aterrizaje.

3 * 3

c) la sustentación del ala.

194 S 1

247.- Para producir la misma sustentación que se produce mientras el avión se encuentra en efecto suelo, éste requiere:





1	*	1			
a) un ángulo de ataque menor.					
2		2			
b) el mismo ángulo de ataque.					
3		3			
c) un ángulo de ataque mayor.					

195	S	1				
248.- Si bajo el efecto suelo se mantiene el mismo ángulo de ataque que fuera de dicho fenómeno, la sustentación:						
1	*	1				
a) será mayor y la resistencia inducida menor.						
2		2				
b) será menor y la resistencia parásita mayor.						
3		3				
c) será mayor y la resistencia inducida también.						

196	S	1				
25.- ¿Qué combustible tipo puede ser sustituido para una aeronave si el octano recomendado no se encuentra disponible?						
1	*	1				
a) El próximo mayor octanaje.						
2		2				
b) El próximo menor octanaje.						
3		3				
c) Combustible automotor sin plomo de la misma categoría de octanaje.						

197	S	1				
25.- El rendimiento máximo de millas náuticas por libra de combustible, en un avión turbo reactor, se obtendrá cuando:						
1	*	1				
a) CL dividido por CD sea máximo.						
2		2				
b) CD dividido por CL sea máximo.						
3		3				
c) CL multiplicado por CD sea máximo.						

198	S	1				
25.- Para lograr el enfriamiento interno, los motores recíprocos de una aeronave dependen en primer termino de:						
1		1				
a) un aumentador de aleta de ventilación (cowl flap) que funcione adecuadamente.						
2	*	2				
b) la circulación del aceite lubricante.						
3		3				
c) la adecuada relación de producción freón/compresor.						

199	S	1				
25.- Si una masa de aire inestable es forzado a ascender, ¿qué tipo de nubosidad se puede esperar?						
1		1				
a) Nubes estratiformes de poco desarrollo vertical.						
2		2				
b) Nubes estratiformes con considerable turbulencia.						
3	*	3				
c) Nubes con considerable desarrollo vertical asociado a turbulencia.						

200	S	1				
254.- Al calcular el peso y balanceo, el peso básico vacío incluye el peso de la estructura de la aeronave, el/los motor/es y todo equipo opcional instalado. Asimismo, el peso básico vacío también incluye:						
1	*	1				
a) el combustible inutilizable, todos los fluidos operativos y todo el aceite.						
2		2				
b) todo el aceite, fluido hidráulico y combustible utilizable, pero no incluye el peso del piloto, los pasajeros, ni el equipaje.						
3		3				
c) todo el combustible y aceite utilizable, pero no incluye ningún equipo de radio o instrumentos instalados por otra persona, ni por el fabricante.						

201	S	1				
255.- En términos de peso y balanceo, ¿desde dónde se mide el brazo de una aeronave?						
1	*	1				
a) Desde el plano de referencia.						
2		2				
b) Desde el centro de gravedad.						
3		3				
c) Desde el centro de sustentación.						





202	S	1									
256.- Si todas las unidades del índice son positivas al calcular el peso y balanceo, el punto de referencia (datum) se ubicaría en la:											
1			1								
a) línea central de las ruedas principales.											
2	*		2								
b) nariz o por fuera, en la parte delantera de la aeronave.											
3			3								
c) línea central de la nariz o rueda de cola, dependiendo del tipo de aeronave.											
203	S	1									
257.- ¿Mediante cual de los siguientes metodos se puede determinar el centro de gravedad (CG) de una aeronave?											
1			1								
a) dividiendo los brazos totales por los momentos totales.											
2			2								
b) multiplicando los brazos totales por el peso total.											
3	*		3								
c) dividiendo los momentos totales por el peso total.											
204	S	1									
257.- ¿Mediante cuál de los siguientes métodos se puede determinar el centro de gravedad (CG) de una aeronave?											
1			1								
a) Dividiendo los brazos totales por los momentos totales.											
2			2								
b) Multiplicando los brazos totales por el peso total.											
3	*		3								
c) Dividiendo los momentos totales por el peso total.											
205	S	1									
258.- El centro de gravedad (CG) de una aeronave se puede determinar:											
1			1								
a) dividiendo los brazos totales por los momentos totales.											
2	*		2								
b) dividiendo los momentos totales por el peso total.											
3			3								
c) multiplicando el peso total por los momentos totales.											
206	S	1									
26.- Cargar los tanques de combustible luego del último vuelo del día se considera un buen procedimiento operativo porque:											
1			1								
a) Forzará al agua existente a que suba al tope del tanque, lejos de las líneas de combustibles al motor.											
2			2								
b) Prevenirá la expansión del combustible al eliminar espacio de aire en los tanques.											
3	*		3								
c) Prevenirá la condensación de humedad al eliminar espacio de aire en los tanques.											
207	S	1									
26.- La precipitación constante que precede a un frente es una indicación de:											
1			1								
a) Nubes estratiformes con turbulencia moderada.											
2			2								
b) Nubes cumuliformes con poca o sin turbulencia.											
3	*		3								
c) Nubes estratiformes con poca o sin turbulencia.											
208	S	1									
26.- Se dice que un perfil de ala ha alcanzado su Mach crítico (M crítico) cuando:											
1			1								
a) En un punto de su extradós se ha alcanzado localmente un valor igual a Mach = 0.95.											
2			2								
b) En un punto de su intradós se ha alcanzado localmente un valor igual a Mach = 1.											
3	*		3								
c) En un punto de su extradós se ha alcanzado localmente un valor igual a Mach = 1.											
209	S	1									
26.-El centro de gravedad del avión nunca varía:											
1			1								
a) VERDADERO											
2	*		2								
b) FALSO											
210	S	1									





264- (Ver Figura 38) Dada la siguiente información:
 Peso vacío (aceite incluido)..1.271 libras
 Momento de peso vacío (pulgadas-libras/1.000)102.04
 Piloto y copiloto ..400 libras
 Pasajero asiento trasero .140 libras
 Carga .100 libras
 Combustible .37 gal.
 ¿Puede afirmarse que el avion esta cargado dentro de los limites?

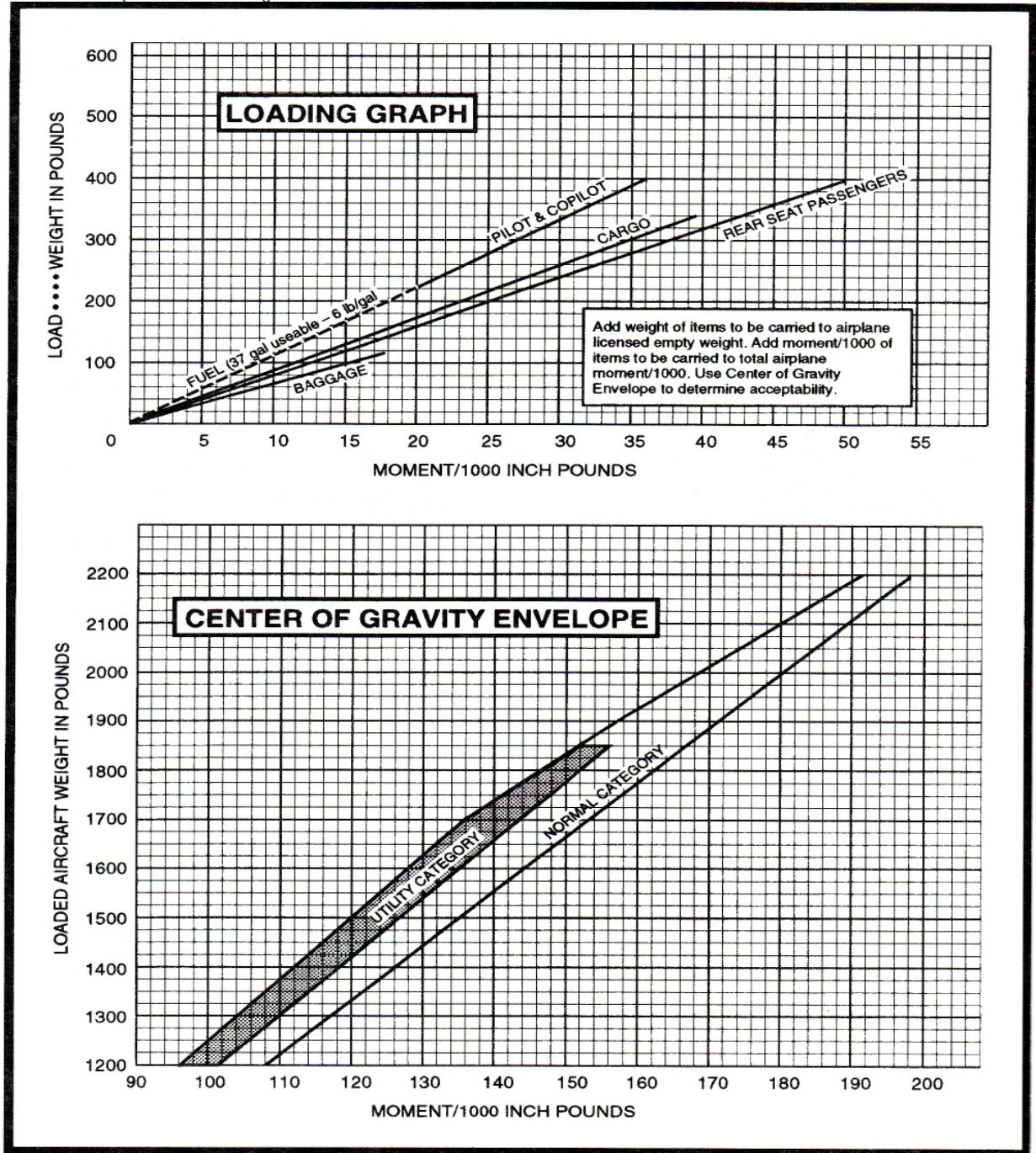


FIGURE 38.—Loading Graph and Center-of-Gravity Envelope.

1	*	1	
a) si, el peso y el centro de gravedad (CG) estan dentro de los limites.			
2		2	
b) no, el peso excede el maximo permisible.			
3		3	
c) no, el peso es aceptable, pero el CG esta detras del limite posterior.			





211 S 1

265- (Ver Figura 38) Dada la siguiente información:
 Peso vacío (aceite incluido) .1.271 libras
 Momento de peso vacío (pulgadas-libras/1.000)..102.04
 Piloto y copiloto .260 libras
 Pasajero asiento trasero 120 libras
 Carga 60 libras
 Combustible 37 gal.

Bajo estas condiciones, se determina que el centro de gravedad (CG) se ubica:

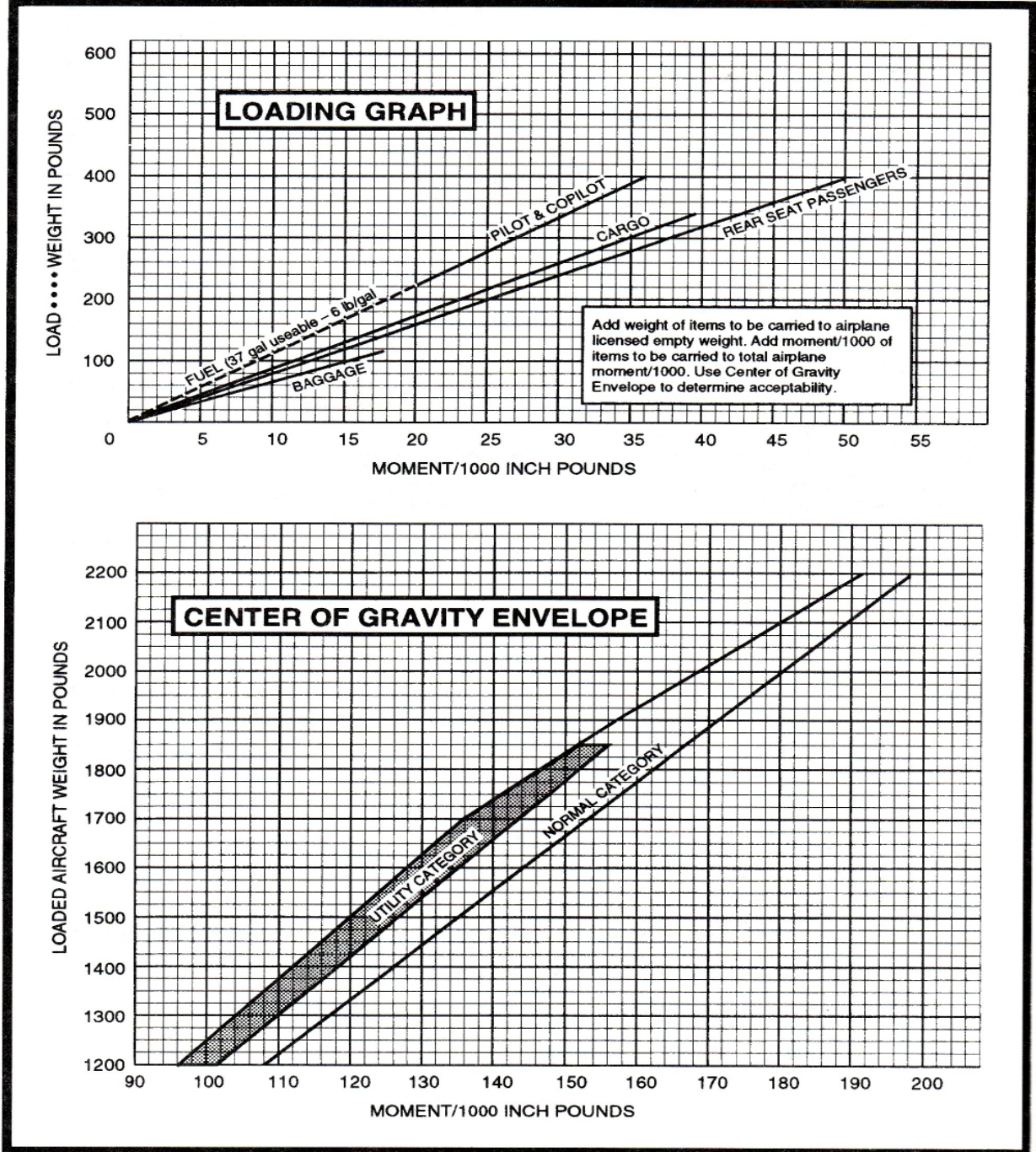


FIGURE 38.—Loading Graph and Center-of-Gravity Envelope.

1	*	1		
a) dentro de los márgenes correspondientes del (CG).				
2		2		
b) en el límite delantero de los márgenes correspondientes del CG.				
3		3		
c) dentro del área sombreada de los márgenes correspondientes del CG.				





212 S 1

266- (Ver Figura 38) Dada la siguiente información:

Peso vacío (aceite incluido) .1.271 libras

Momento de peso vacío (pulgadas-libras/1.000)102.04

Piloto y copiloto .360 libras

Carga 340 libras

Combustible 37 gal

¿Puede afirmarse que el centro de gravedad (CG) permanecerá dentro de los límites tras haber utilizado 30 galones de combustible en vuelo?

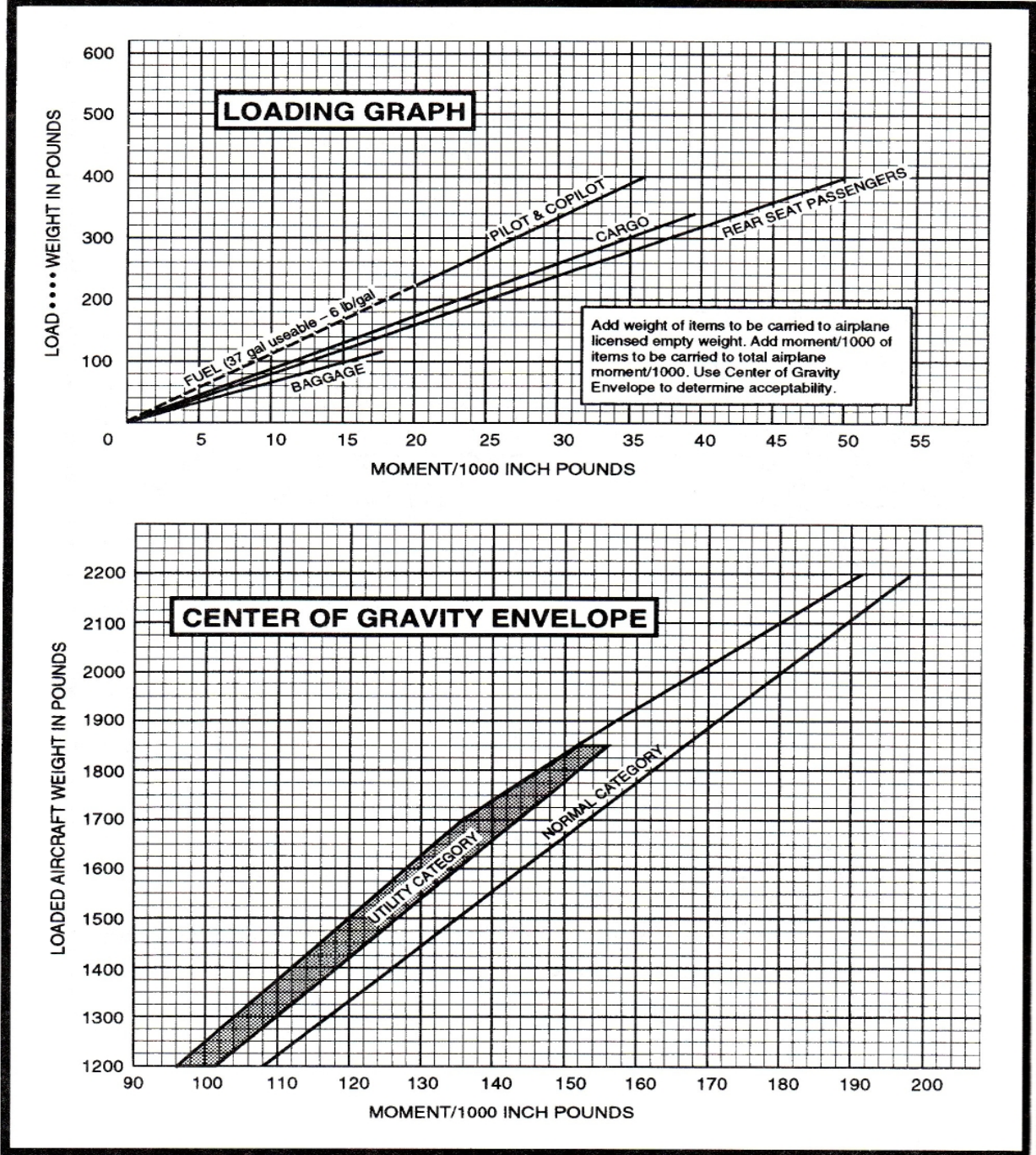


FIGURE 38.—Loading Graph and Center-of-Gravity Envelope.

1	*	1	
a) si, el CG permanecerá dentro de los límites.			
2		2	
b) no, el CG se ubicará hacia atrás de su límite posterior.			
3		3	
c) si, pero el CG se ubicará en el área sombreada de sus márgenes correspondientes.			





213	S	1								27.- Las condiciones necesarias para la formación de nubes cumulonimbus son corrientes ascendentes y:
	1		1							a) Aire inestable que contiene un exceso de núcleos de condensación.
	2	*	2							b) Inestabilidad, aire húmedo.
	3		3							c) Ya sea aire estable o inestable.
214	S	1								27.- Para purgar el agua en forma adecuada del sistema de combustible de una aeronave equipada con depósitos de tanque de combustible y un drenaje rápido de filtro de combustible, es necesario hacerlo:
	1		1							a) Desde el filtro de drenaje rápido de combustible.
	2	*	2							b) Desde el punto más bajo en el sistema de combustible.
	3		3							c) Desde el drenaje rápido del filtro de combustible y desde los depósitos de tanque de combustible.
215	S	1								27.- Se estima que un avión ha alcanzado su "techo de servicio" cuando su máxima razón de ascenso no es mayor de:
	1		1							a) 300 pies por minuto.
	2		2							b) 200 pies por minuto.
	3	*	3							c) 100 pies por minuto.
216	S	1								27.- Si en una situación de emergencia se requiere aterrizar con viento de cola, el piloto debería esperar:
	1		1							a) Mayor velocidad indicada al toque de pista, carrera de aterrizaje ms larga y mejor control durante la ruptura de planeo.
	2	*	2							b) Mayor velocidad terrestre (ground speed) al toque de pista, carrera de aterrizaje ms larga, y probabilidad de sobrepasar el punto elegido de toque.
	3		3							c) Mayor velocidad terrestre, carrera de aterrizaje ms corta y probabilidad de tocar antes del punto seleccionado para el aterrizaje.
217	S	1								27.-El peso básico es el peso de la aeronave vacía,que incluye el peso del combustible y otros fluidos inutilizables,el peso de la tripulación y de sus equipajes:
	1		1							a) VERDADERO
	2	*	2							b) FALSO
218	S	1								271- (Ver Figura 31) ¿Si la torre reporta un viento de superficie de 010° a 18 nudos, cual es el componente de viento cruzado para un aterrizaje en la Pista 08?

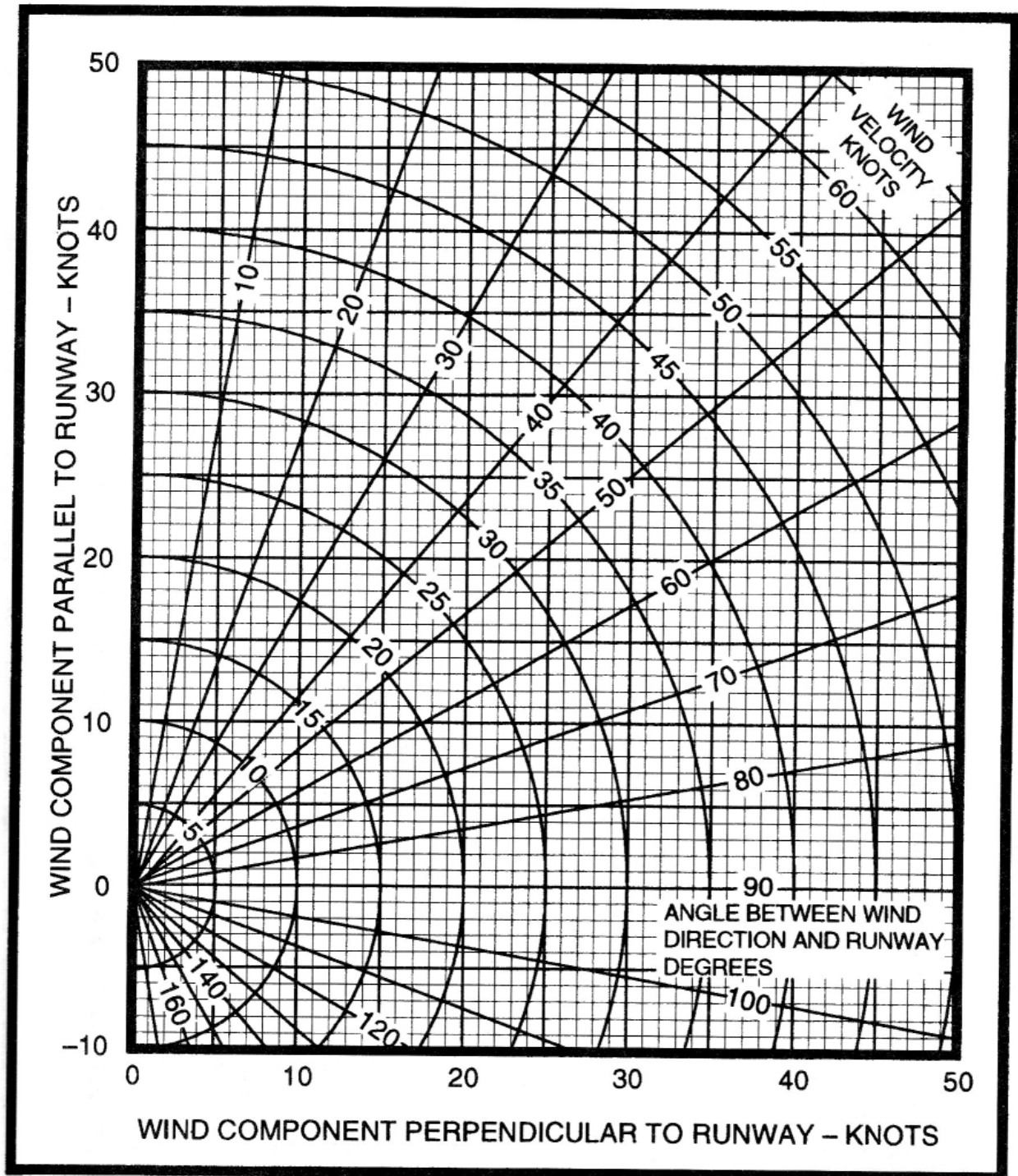
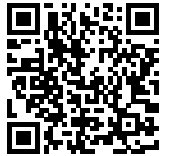


FIGURE 31.—Wind Component Chart.

1		1	
		a) 7 nudos.	
2		2	
		b) 15 nudos.	
3	*	3	
		c) 17 nudos.	

219 S 1

272- (Ver Figura 31) El viento de superficie es de 180° a 25 nudos. ¿Cual es el componente de viento cruzado para un aterrizaje en la Pista 13?



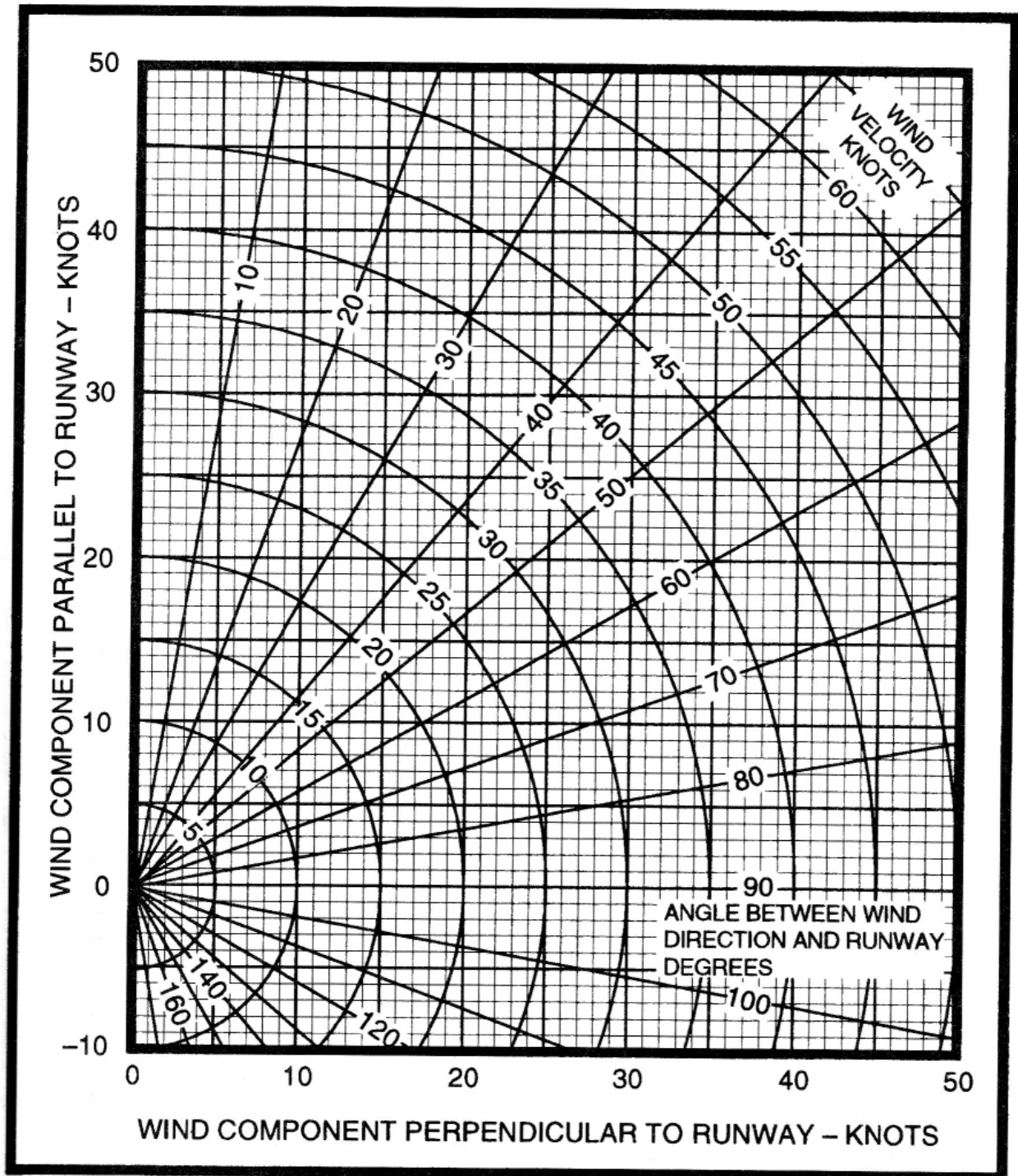


FIGURE 31.—Wind Component Chart.

1	*	1	
			a) 19 nudos.
2		2	
			b) 21 nudos.
3		3	
			c) 23 nudos.

220 S 1

273- (Ver Figura 31) ¿Cual es el componente de viento de frente para un despegue en la Pista 13 si el viento de superficie es de 190° a 15 nudos?



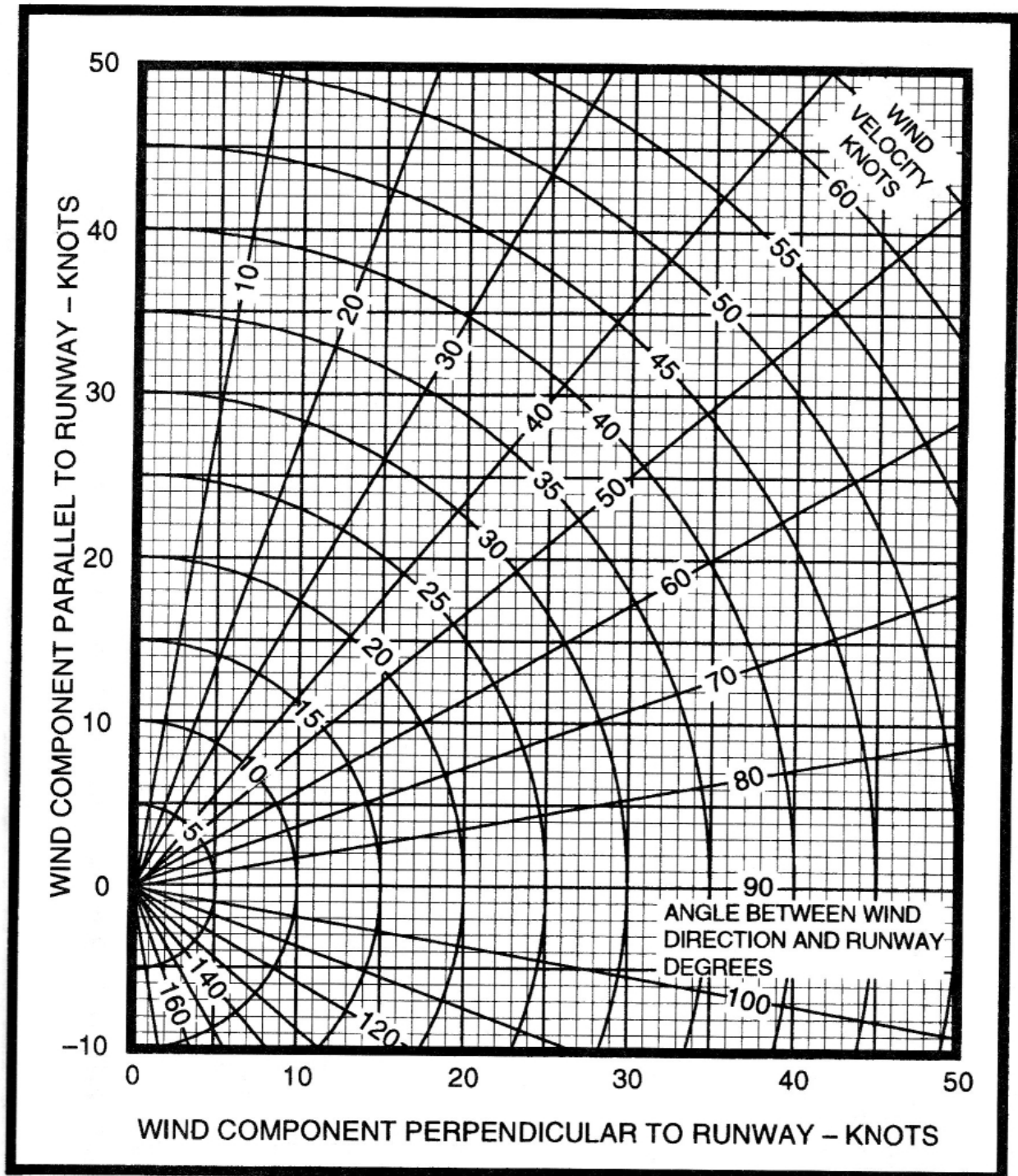


FIGURE 31.—Wind Component Chart.

1	*	1	
		a)	7 nudos.
2		2	
		b)	13 nudos.
3		3	
		c)	15 nudos.

221 S 1

276.- ¿Cuáles son los valores estándares de temperatura y presión barométrica a nivel del mar?





1	*	1				
a) 15° C y 29.92" de Hg.						
2		2				
b) 59° F y 1013.2" de Hg.						
3		3				
c) 15° C y 29.92 Mb.						

222	S	1				
277- Las tablas de performance de una aeronave para despegue y ascenso se basan en:						
1	*	1				
a) altitud de presión/densidad						
2		2				
b) altitud de cabina.						
3		3				
c) altitud verdadera.						

223	S	1				
277.- Las tablas de performance de una aeronave para despegue y ascenso se basan en:						
1	*	1				
a) altitud de presión/densidad.						
2		2				
b) altitud de cabina.						
3		3				
c) altitud verdadera.						

224	S	1				
278.- ¿Qué efecto tendría, en caso que existiera, una variación en la temperatura ambiental o en la densidad del aire sobre la performance del motor a reaccion.?						
1		1				
a) A menor densidad del aire, mayor empuje.						
2		2				
b) A mayor temperatura, mayor empuje.						
3	*	3				
c) A mayor temperatura, menor empuje.						

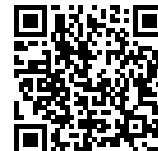
225	S	1				
279.- En los fenómenos de vuelo se puede considerar que el aire es incompresible para velocidades de MACH inferiores a:						
1	*	1				
a) 0,5 M.						
2		2				
b) 1.2 M.						
3		3				
c) 2.2 M.						

226	S	1				
28.- ¿Cuál de las siguientes afirmaciones describe mejor el principio operacional de una hélice de velocidad constante?						
1		1				
a) cuando el piloto varía la posición del acelerador, el gobernador de la hélice hace que el ángulo de paso de las palas permanezca invariable.						
2		2				
b) un alto ángulo de pala o un paso mayor reduce la resistencia de la hélice y posibilita mayor potencia de motor para los despegues.						
3	*	3				
c) el control de la hélice regula las revoluciones por minuto (RPM) del motor y, a su vez, las RPM de la hélice misma.						

227	S	1				
28.- Al incrementarse la altitud, la velocidad de prdida de una aeronave con determinada configuracin:						
1		1				
a) Disminuir tanto como disminuye la velocidad verdadera.						
2		2				
b) Disminuir tanto como se incrementa la velocidad indicada.						
3	*	3				
c) Se mantiene igual independientemente de la altitud.						

228	S	1				
28.- Calcular la altura de la base de las nubes con los siguientes datos: Temperatura actual 19,5° C, punto de rocío 15° C:						
1		1				
a) 69 m.						
2	*	2				
b) 692 m.						
3		3				
c) 962 m.						





229	S	1										28.- La velocidad segura de despegue y ascenso inicial, y que se debe alcanzar antes de los 35 pies sobre la pista, se identifica por la abreviatura:
			1	*		1						a) V2
			2			2						b) VMU
			3			3						c) VR
230	S	1										28.- Si se vuela desde un área de baja presión hacia una de alta presión sin efectuar ajustes en el altímetro, este indicará:
			1			1						a) La altitud actual sobre el nivel del mar.
			2	*		2						b) Mayor altitud que la actual sobre el nivel del mar.
			3			3						c) Menor que la actual sobre el nivel del mar.
231	S	1										28.- Si un piloto sospecha que un motor (con una hélice de paso fijo) está detonando durante el ascenso luego del despegue, la acción correctiva inicial que se debería tomar sería:
			1			1						a) Empobrecer la mezcla.
			2	*		2						b) Bajar levemente la nariz para incrementar la velocidad.
			3			3						c) Aplicar calor de carburador.
232	S	1										28.-La posición de flaps abajo(en el despegue) incrementa la sustentación, en consecuencia se requiere una velocidad de despegue mas baja, se necesita menor distancia de aceleración y menor longitud de rwy:
			1	*		1						a) VERDADERO
			2			2						b) FALSO
233	S	1										280.- ¿Cómo varía la velocidad del sonido al aumentar la altitud?
			1			1						a) Aumenta.
			2	*		2						b) Disminuye.
			3			3						c) Se mantiene constante.
234	S	1										281.- Al desviarse a un aeropuerto de alternativa debido a una emergencia, los pilotos deben:
			1			1						a) confiar en la radio como método principal de navegación.
			2			2						b) ascender a una mayor altitud porque será más fácil identificar los puntos de notificación.
			3	*		3						c) aplicar cálculos empíricos, estimaciones y cualquier otro atajo para lograr desviarse hacia el nuevo curso tan pronto como sea posible.
235	S	1										282.- Con respecto a la técnica necesaria para la corrección de viento cruzado en el despegue, un piloto debe utilizar:
			1			1						a) la presión del alerón contra el viento e iniciar el despegue vertical (lift-off) a una velocidad aérea normal tanto en aeronaves de tipo convencional como de tipo triciclo.
			2			2						b) la presión del timón de dirección, presión del alerón contra el viento y velocidad aérea del despegue vertical (lift-off) mayor a la normal tanto en aeronaves de tren de aterrizaje tipo triciclo como en las de tipo convencional.
			3	*		3						c) la presión necesaria en el timón de dirección para mantener el control direccional, la presión del alerón contra el viento y la velocidad aérea del despegue vertical (lift-off) mayor a la normal en aeronaves tanto de tipo convencional como de tipo triciclo.
236	S	1										283.- Si se encuentra turbulencia en una aproximación a un aterrizaje, ¿qué acción se recomienda y por qué motivo principal?
			1	*		1						a) Incrementar ligeramente la velocidad por encima de la velocidad normal de aproximación para obtener más control positivo.
			2			2						



							b) Reducir ligeramente la velocidad aérea por debajo de la normal de aproximación para evitar el esfuerzo excesivo de la aeronave.
3		3					
							c) Incrementar ligeramente la velocidad aérea por encima de la normal de aproximación para penetrar la turbulencia lo más rápido posible.

237	S	1					
284- En caso de una falla total de motor cuando la aeronave se encuentra en vuelo luego del despegue, ¿que acción inmediata y vital debe realizar el piloto?							
1		*	1				a) mantener una velocidad segura.
2			2				b) aterrizar directamente contra el viento.
3			3				c) regresar al campo de despegue.

238	S	1					
284.- En caso de una falla total de motor cuando la aeronave se encuentra en vuelo luego del despegue, ¿qué acción inmediata y vital debe realizar el piloto?							
1		*	1				a) Mantener una velocidad segura.
2			2				b) Aterrizar directamente contra el viento.
3			3				c) Regresar al campo de despegue.

239	S	1					
285.- ¿Qué tipo de aproximación y aterrizaje se recomienda realizar en condiciones meteorológicas que presentan ráfagas de viento?							
1		*	1				a) Una aproximación con potencia y un aterrizaje con potencia.
2			2				b) Una aproximación sin potencia y un aterrizaje con potencia.
3			3				c) Una aproximación con potencia y un aterrizaje sin potencia.

240	S	1					
286.- Un aterrizaje correcto en una pista con viento cruzado requiere que al momento del toque:							
1			1				a) la dirección del movimiento del avión y su eje lateral sean perpendiculares a la pista.
2		*	2				b) la dirección del movimiento del avión y su eje longitudinal sean paralelos a la pista.
3			3				c) se descienda el ala a favor del viento lo suficiente para eliminar la tendencia del avión a desviarse.

241	S	1					
287.- ¿Qué efecto tiene una pendiente positiva de pista en la performance de despegue?							
1			1				a) Incrementa la velocidad de despegue.
2		*	2				b) Incrementa la distancia de despegue.
3			3				c) Reduce la distancia de despegue.

242	S	1					
288.- Cuando se utiliza la zona libre de obstáculos (clearway) para el cálculo de V1, ¿la misma disminuye o aumenta con respecto al valor que tendría con el criterio de pista compensada?							
1			1				a) Aumenta.
2		*	2				b) Disminuye.
3			3				c) Se mantiene constante.

243	S	1					
289.- Las velocidades, V1, VR y Vlof definen respectivamente:							
1			1				a) mínimo control, pérdida y rotación.
2		*	2				b) decisión, rotación y el momento en que el tren abandona el suelo.
3			3				c) Decisión, despegue y aborto de despegue.

244	S	1					
-----	---	---	--	--	--	--	--





29- El flap conocido como "Flap Fowler" :	
1	1
a) Normalmente va instalado en el borde de ataque del ala.	
2	* 2
b) Va instalado en el borde de fuga del ala, baja y se desliza hacia atrás, aumentándola la cuerda del ala y la sustentación.	
3	3
c) Va en el borde de ataque del ala, se desliza hacia delante aumentando la cuerda del ala, la curvatura de ésta y la sustentación a bajas velocidades.	

245	S	1					
29.- Calcular la altura de la base de las nubes con los siguientes datos: Temperatura actual 10° C, punto de rocío 8° C:							
1		1					
a) 300 m.							
2		2					
b) 207 m.							
3	*	3					
c) 307,69 m.							

246	S	1					
29.- Si se vuela desde un área de alta presión hacia una de baja presión, el altímetro indicará una altitud:							
1		1					
a) Menor que la altitud actual sobre el nivel del mar.							
2	*	2					
b) Mayor que la altitud actual sobre el nivel del mar.							
3		3					
c) La actual altitud sobre el nivel del mar.							

247	S	1					
29.- Temperaturas de motor excesivamente altas:							
1		1					
a) Causarán daño a las salidas de escape y torsión de las aletas de enfriamiento del cilindro.							
2	*	2					
b) Causarán pérdida de potencia, consumo excesivo de combustible y posible daño interno permanente del motor.							
3		3					
c) No afectará en forma perceptible al motor de una aeronave.							

248	S	1					
29.-Longitud de rwy efectiva es la longitud de rwy disponible corregida por la pendiente y por el viento:							
1	*	1					
a) VERDADERO							
2		2					
b) FALSO							

249	S	1					
290.- Si a la velocidad verdadera (TAS) se le suma o resta la componente de viento de frente o de cola, se está calculando la:							
1		1					
a) IAS.							
2	*	2					
b) GS.							
3		3					
c) EAS.							

250	S	1					
291.- ¿Cuál de las siguientes combinaciones de condiciones atmosféricas reducirá la performance del avión en el despegue y el ascenso?							
1	*	1					
a) Temperatura alta, humedad alta y altitud de densidad elevada.							
2		2					
b) Temperatura baja, humedad baja y altitud de densidad elevada.							
3		3					
c) Temperatura alta, humedad baja y altitud de densidad baja.							

251	S	1					
292.- ¿Qué efecto produce la humedad ambiente alta en la performance del avión?							
1		1					
a) No afecta la performance.							
2		2					
b) Aumenta la performance.							
3	*	3					
c) Disminuye la performance.							

252	S	1					
-----	---	---	--	--	--	--	--





293-1.- Sobre la superficie terrestre podemos trazar círculos máximos, estos son:	
1	1
a) los paralelos.	
2	* 2
b) los meridianos y el ecuador.	
3	3
c) los meridianos.	

253	S	1					
293-2.- La latitud se utiliza para medir distancias en grados con respecto:							
1	*	1					
a) al ecuador.							
2		2					
b) al meridiano de Greenwich.							
3		3					
c) a los Polos.							

254	S	1					
293.- En aeropuertos de mayor elevación, el piloto debe saber que la velocidad indicada:							
1	*	1					
a) permanecerá invariable pero la velocidad terrestre será mayor.							
2		2					
b) será mayor pero la velocidad sobre el terreno permanecerá invariable.							
3		3					
c) debe ser mayor para compensar el aire menos denso.							

255	S	1					
294-1.- El máximo valor de latitud en las coordenadas geográficas es:							
1	*	1					
a) 090°.							
2		2					
b) 180°.							
3		3					
c) 270°.							

256	S	1					
294.- Si incluimos la zona de parada (stop-way) para el cálculo de nuestra V1, estamos operando con:							
1	*	1					
a) criterio de pista no compensada.							
2		2					
b) criterio de pista compensada.							
3		3					
c) criterio de pista indistinto.							

257	S	1					
295.- ¿En qué momento comienza el segundo segmento?							
1		1					
a) Cuando los flaps se encuentran totalmente retraídos.							
2		2					
b) Cuando el avión se acelera.							
3	*	3					
c) Cuando el tren se encuentra totalmente retraído.							

258	S	1					
295.- A la línea que une puntos de igual declinación magnética se la llama:							
1	*	1					
a) isogónica.							
2		2					
b) agona.							
3		3					
c) gnómonica.							

259	S	1					
296-2.- El cero u origen en el sistema de coordenadas geográficas se encuentra en:							
1		1					
a) el meridiano de Greenwich.							
2		2					
b) el ecuador.							
3	*	3					
c) la intersección del ecuador con Greenwich.							





260	S	1								
296-3.- Si una proyección cartográfica conserva los ángulos se dice que es:										
1			1							
a) angular.										
2	*		2							
b) conforme.										
3			3							
c) cuadrática.										
261	S	1								
296.- La velocidad a la cual comienza el hidroplaneo dinámico depende de:										
1			1							
a) el peso del avión.										
2	*		2							
b) el inflado de los neumáticos.										
3			3							
c) la deflexión de los flaps.										
262	S	1								
297.- Con el aumento de la temperatura exterior, ¿cómo se comporta el volumen del combustible almacenado en el ala?										
1	*		1							
a) Aumenta.										
2			2							
b) Disminuye.										
3			3							
c) Se mantiene constante.										
263	S	1								
297.- La medida universal de longitud denominada "metro" equivale a:										
1			1							
a) la diez millonésima parte de la longitud de un cuarto de meridiano terrestre.										
2			2							
b) la diez millonésima parte de 90° de meridiano terrestre.										
3	*		3							
c) ambas respuestas son correctas.										
264	S	1								
298-1.- La medida de longitud denominada "milla náutica" (NM) equivale a:										
1			1							
a) 1609 m.										
2			2							
b) 1° de longitud de arco de meridiano terrestre.										
3	*		3							
c) 1' de longitud de arco de meridiano terrestre.										
265	S	1								
298-2.- Una milla náutica (NM) equivale a:										
1			1							
a) 1467 m.										
2	*		2							
b) 1852 m.										
3			3							
c) 1609 m.										
266	S	1								
298-3.- En las cartas aeronáuticas en las que la escala es 1:1000.000, ¿a cuánto equivale 1 cm?										
1			1							
a) 100 km.										
2	*		2							
b) 10 km.										
3			3							
c) 10 NM.										
267	S	1								
298-4.- La distancia más corta entre dos puntos de una esfera se denomina:										
1	*		1							
a) ortodrómica.										
2			2							
b) gnomónica.										
3			3							
c) loxodrómica.										





268	S	1							
298-5.- La diferencia angular entre el Polo Norte geográfico y el magnético se denomina:									
1			1						
a) ruta.									
2	*		2						
b) declinación magnética.									
3			3						
c) desvío compás.									

269	S	1							
298.- ¿Qué símbolo indica la velocidad límite máxima operativa?									
1			1						
a) Vle.									
2	*		2						
b) Vmo/Mmo.									
3			3						
c) Vlo/Mlo.									

270	S	1							
298.- En una Carta Aeronáutica Visual, las mediciones de curso verdadero se deben realizar en un meridiano cerca del punto medio de dicho curso debido a que:									
1			1						
a) los valores de las líneas isogónicas varían de punto a punto.									
2	*		2						
b) los ángulos formados por las líneas isogónicas y las líneas de latitud varían de punto a punto.									
3			3						
c) los ángulos formados por las líneas de longitudes y la línea de curso varían de punto a punto.									

271	S	1							
299- (Ver Figura 32) Dada la siguiente información: Temperatura:75° F Altitud de presión:6.000 pies Peso: 2.900 libras Viento de frente: 20 nudos ¿Que reducción de peso es necesaria para despegar en forma segura sobre un obstaculo de 50 pies en 1.000 pies?									





ASSOCIATED CONDITIONS:

POWER TAKEOFF POWER
SET BEFORE
BRAKE RELEASE
FLAPS 20°
RUNWAY PAVED, LEVEL,
DRY SURFACE

TAKEOFF SPEED IAS AS TABULATED

NOTE: GROUND ROLL IS APPROX. 73%
OF TOTAL TAKEOFF DISTANCE
OVER A 50 FT OBSTACLE

EXAMPLE:

OAT 75 °F
PRESSURE ALTITUDE 4000 FT
TAKEOFF WEIGHT 3100 LB
HEADWIND 20 KNOTS

TOTAL TAKEOFF DISTANCE
OVER A 50 FT OBSTACLE 1350 FT
GROUND ROLL (73% OF 1350) 986 FT
IAS TAKEOFF SPEED
LIFT-OFF 74 MPH
AT 50 FT 74 MPH

WEIGHT POUNDS	IAS TAKEOFF SPEED (ASSUMES ZERO INSTR. ERROR)			
	LIFT-OFF		50 FEET	
	MPH	KNOTS	MPH	KNOTS
3400	77	67	77	67
3200	75	65	75	65
3000	72	63	72	63
2800	69	60	69	60
2600	66	57	66	57
2400	63	55	63	55

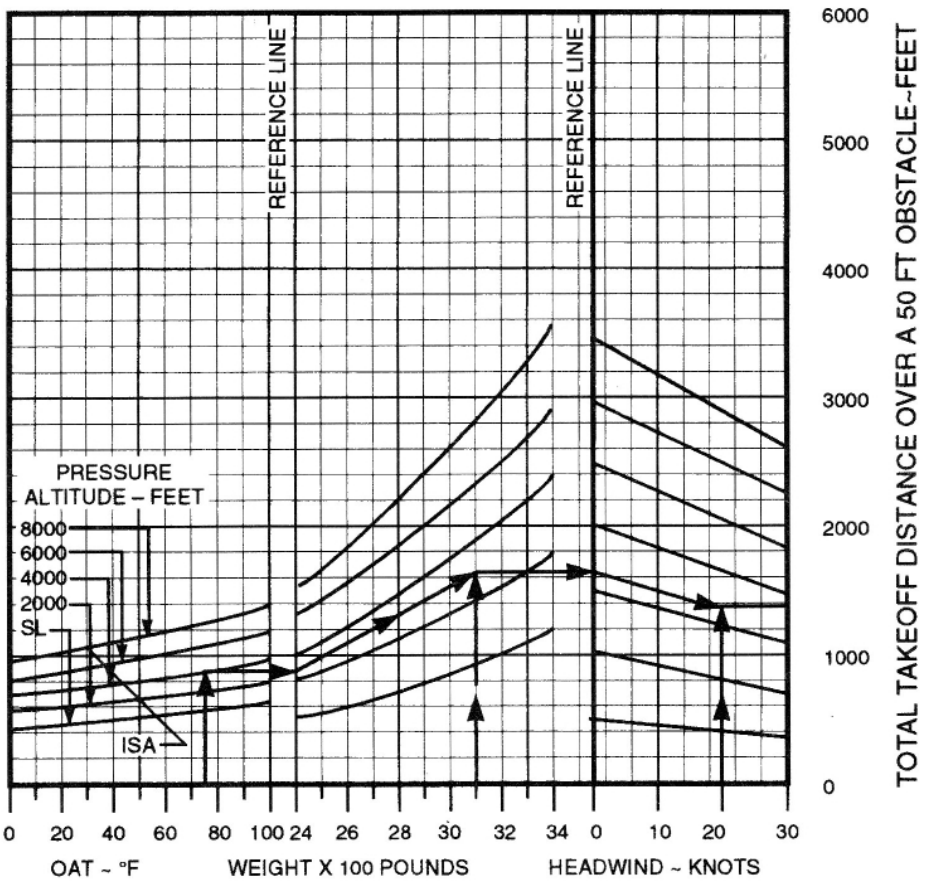
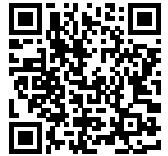


FIGURE 32.—Obstacle Take-off Chart.





1			1		
a) 50 libras.					
2			2		
b) 100 libras.					
3	*		3		
c) 300 libras.					

272	S	1					
299.- ¿Cuánto combustible se necesita para que un avión recorra 460 MN si el consumo de combustible es de 80 libras por hora y la velocidad absoluta es de 180 nudos?							
1	*		1				
a) 205 libras.							
2			2				
b) 212 libras.							
3			3				
c) 460 libras.							

273	S	1					
3.- ¿Cuál de los siguientes es uno de los fines para los que se utilizan motores alternativos?							
1			1				
a) Se distribuye mejor el calor.							
2			2				
b) Preservar la duración de la cabeza de cilindro y mantener temperaturas más bajas.							
3	*		3				
c) Son relativamente simples y económicos para operar.							

274	S	1					
3.- ¿Cuál es el efecto sobre la resistencia total de un avión en vuelo nivelado si la velocidad baja a un valor menor que la velocidad para máxima L/D?							
1	*		1				
a). La resistencia aumenta debido al incremento de la resistencia inducida.							
2			2				
b). La resistencia aumenta debido al incremento de la resistencia parásita.							
3			3				
c). La resistencia disminuye debido a una resistencia inducida menor.							

275	S	1					
3.- Cuando la distancia recorrida desde el inicio del despegue hasta alcanzar V1 y la distancia requerida para continuar el despegue si falla un motor en V1 y alcanzar 35 pies de altura son iguales, se dice que se está operando con criterio de pista...							
1	*		1				
a) .- compensada.							
2			2				
b) .- equivalente.							
3			3				
c) .- crítica.							

276	S	1					
3.- El ángulo entre la cuerda del ala y el viento relativo es conocido como:							
1			1				
a) Sustentación.							
2	*		2				
b) Ataque.							
3			3				
c) Incidencia.							

277	S	1					
3.- El viento que se desplaza es creado por:							
1			1				
a) Movimiento de aire desde áreas de baja presión hacia un área de alta presión.							
2	*		2				
b) Movimiento de aire desde áreas de alta presión hacia un área de baja presión.							
3			3				
c) El efecto que provoca la fuerza de coriolis.							

278	S	1					
3.- En un avión, ¿cuál es el propósito del sistema de ignición dual en un motor alternativo?							
1			1				
a) Mantener balanceada la presión de la tapa de cilindro.							
2			2				
b) Aumentar la performance del motor.							





3	*	3					
c) Distribuir el calor de manera uniforme.							

279	S	1					
3.- Entre los instrumentos de navegación se encuentran:							
1		1					
a) CDI, velocímetro ,RMI y DME							
2	*	2					
b) RMI, CDI ,VOR y DME							
3		3					
c) HSI, DME, Horizonte artificial y VOR							

280	S	1					
3.- Si el tubo pitot y las tomas estáticas quedaran bloqueadas, ¿qué instrumentos se verían afectados?							
1		1					
a) El altímetro, el velocímetro y el indicador de viraje y ladeo.							
2	*	2					
b) El altímetro, el velocímetro y el variómetro.							
3		3					
c) El altímetro, el horizonte artificial y el indicador de viraje y ladeo.							

281	S	1					
3.-La restricción más importante en la operación de un motor turboreactor o turbohélice es:							
1		1					
a) Límite de la velocidad del compresor.							
2	*	2					
b) Límite de temperatura de los gases de escape (EGT).							
3		3					
c) Límite de torque.							

282	S	1					
30.- Durante un tirabuzón hacia la izquierda, ¿qué ala esta en pérdida?							
1	*	1					
a) Ambas alas estn en prdida.							
2		2					
b) Ningn ala est en prdida.							
3		3					
c) Solamente el ala izquierda est en prdida.							

283	S	1					
30.- El "Mach Trim Compensator":							
1		1					
a) Normalmente es ajustado por la tripulación de vuelo según sea la velocidad del avión.							
2	*	2					
b) Opera en función del número Mach, ejerciendo una fuerza hacia atrás sobre el mando, conforme al aumento del número Mach.							
3		3					
c) Opera en función del número Mach, ejerciendo una fuerza hacia delante ayudando a evitar la pérdida por alta velocidad.							

284	S	1					
30.- La eficiencia de la hélice es:							
1	*	1					
a) la proporción entre caballos de fuerza de empuje y caballos de fuerza al freno.							
2		2					
b) la distancia real que avanza una hélice en una revolución.							
3		3					
c) la proporción entre paso geométrico y paso efectivo.							

285	S	1					
30.- La intensidad de la turbulencia se puede clasificar como:							
1	*	1					
a) Leve, moderada, fuerte, severa.							
2		2					
b) Inestable.							
3		3					
c) Estable.							

286	S	1					
30.- Temperaturas de motor excesivamente altas, tanto en el aire como en tierra:							
1		1					
a) Incrementarán el consumo de combustible y puede incrementar la potencia debido al aumento de temperatura.							
2		2					





				b) Causarán daño en las salidas de escape y pueden provocar la torsión de las aletas de enfriamiento de los cilindros.
--	--	--	--	--

3	*	3		
---	---	---	--	--

				c) Causarán pérdida de potencia, consumo excesivo de aceite y posible daño interno permanente del motor.
--	--	--	--	--

287	S	1					
-----	---	---	--	--	--	--	--

30.-Una pendiente ascendente disminuye la longitud de la rwy efectiva:

1		1		
---	--	---	--	--

a) VERDADERO

2	*	2		
---	---	---	--	--

b) FALSO

288	S	1					
-----	---	---	--	--	--	--	--

300- (Ver Figura 32) Dada la siguiente información:

Temperatura: 50° F

Altitud de presión: 2.000 pies

Peso: 2.700 libras

Viento: En calma

¿Cual es la distancia total de despegue sobre un obstaculo de 50 pies?





ASSOCIATED CONDITIONS:

POWER TAKEOFF POWER
SET BEFORE
BRAKE RELEASE
FLAPS 20°
RUNWAY PAVED, LEVEL,
DRY SURFACE

TAKEOFF SPEED IAS AS TABULATED

NOTE: GROUND ROLL IS APPROX. 73%
OF TOTAL TAKEOFF DISTANCE
OVER A 50 FT OBSTACLE

EXAMPLE:

OAT 75 °F
PRESSURE ALTITUDE 4000 FT
TAKEOFF WEIGHT 3100 LB
HEADWIND 20 KNOTS

TOTAL TAKEOFF DISTANCE
OVER A 50 FT OBSTACLE 1350 FT
GROUND ROLL (73% OF 1350) 986 FT
IAS TAKEOFF SPEED
LIFT-OFF 74 MPH
AT 50 FT 74 MPH

WEIGHT POUNDS	IAS TAKEOFF SPEED (ASSUMES ZERO INSTR. ERROR)			
	LIFT-OFF		50 FEET	
	MPH	KNOTS	MPH	KNOTS
3400	77	67	77	67
3200	75	65	75	65
3000	72	63	72	63
2800	69	60	69	60
2600	66	57	66	57
2400	63	55	63	55

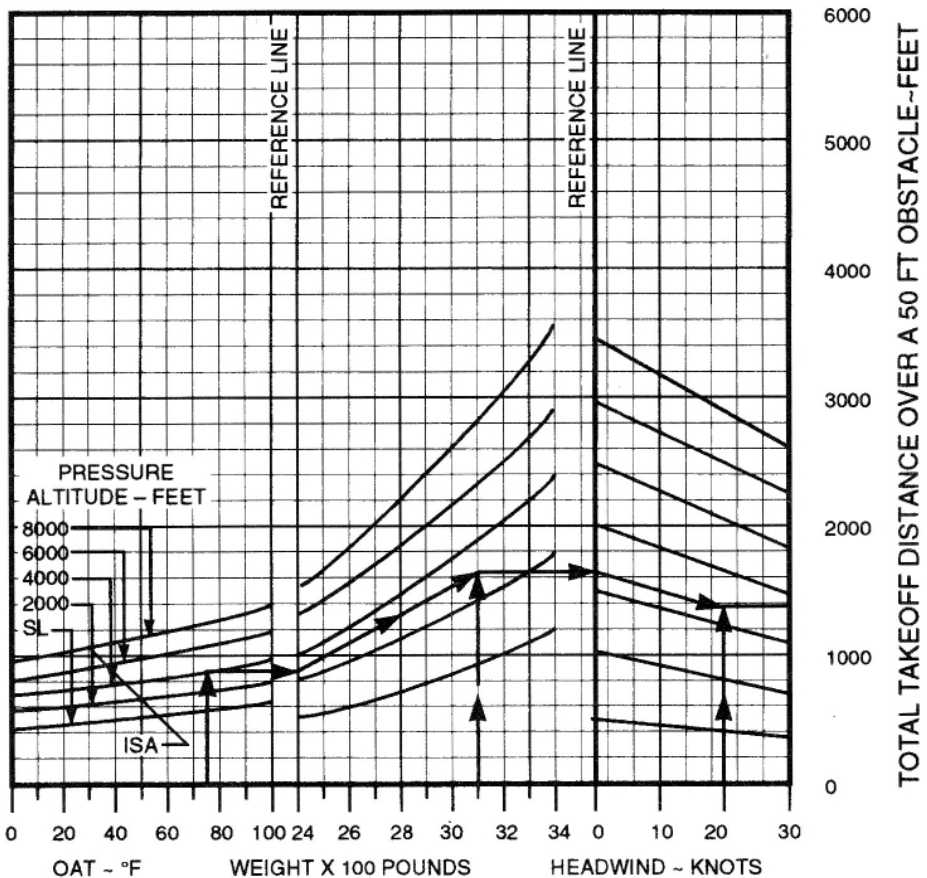


FIGURE 32.—Obstacle Take-off Chart.





1	*	1		
a) 800 pies.				
2		2		
b) 650 pies.				
3		3		
c) 1.050 pies.				

289	S	1					
300.- ¿Cuánto combustible necesita un avión para recorrer 450 MN si consume 95 libras de combustible por hora, a una altitud de crucero de 6.500 pies y una velocidad absoluta de 173 nudos?							
1	*	1					
a) 248 libras.							
2		2					
b) 265 libras.							
3		3					
c) 284 libras.							

290	S	1					
301- (Ver Figura 32) Dada la siguiente información: Temperatura: 100° F Altitud de presión: 4.000 pies Peso: 3.200 libras Viento: En Calma							
302- ¿Cual es la distancia para alcanzar la rotacion al despegue con un obstaculo de 50 pies?							





ASSOCIATED CONDITIONS:

POWER TAKEOFF POWER
SET BEFORE
BRAKE RELEASE

FLAPS 20°

RUNWAY PAVED, LEVEL,
DRY SURFACE

TAKEOFF SPEED IAS AS TABULATED

NOTE: GROUND ROLL IS APPROX. 73%
OF TOTAL TAKEOFF DISTANCE
OVER A 50 FT OBSTACLE

EXAMPLE:

OAT 75 °F
PRESSURE ALTITUDE 4000 FT
TAKEOFF WEIGHT 3100 LB
HEADWIND 20 KNOTS

TOTAL TAKEOFF DISTANCE
OVER A 50 FT OBSTACLE 1350 FT
GROUND ROLL (73% OF 1350) 986 FT
IAS TAKEOFF SPEED
LIFT-OFF 74 MPH
AT 50 FT 74 MPH

WEIGHT POUNDS	IAS TAKEOFF SPEED (ASSUMES ZERO INSTR. ERROR)			
	LIFT-OFF		50 FEET	
	MPH	KNOTS	MPH	KNOTS
3400	77	67	77	67
3200	75	65	75	65
3000	72	63	72	63
2800	69	60	69	60
2600	66	57	66	57
2400	63	55	63	55

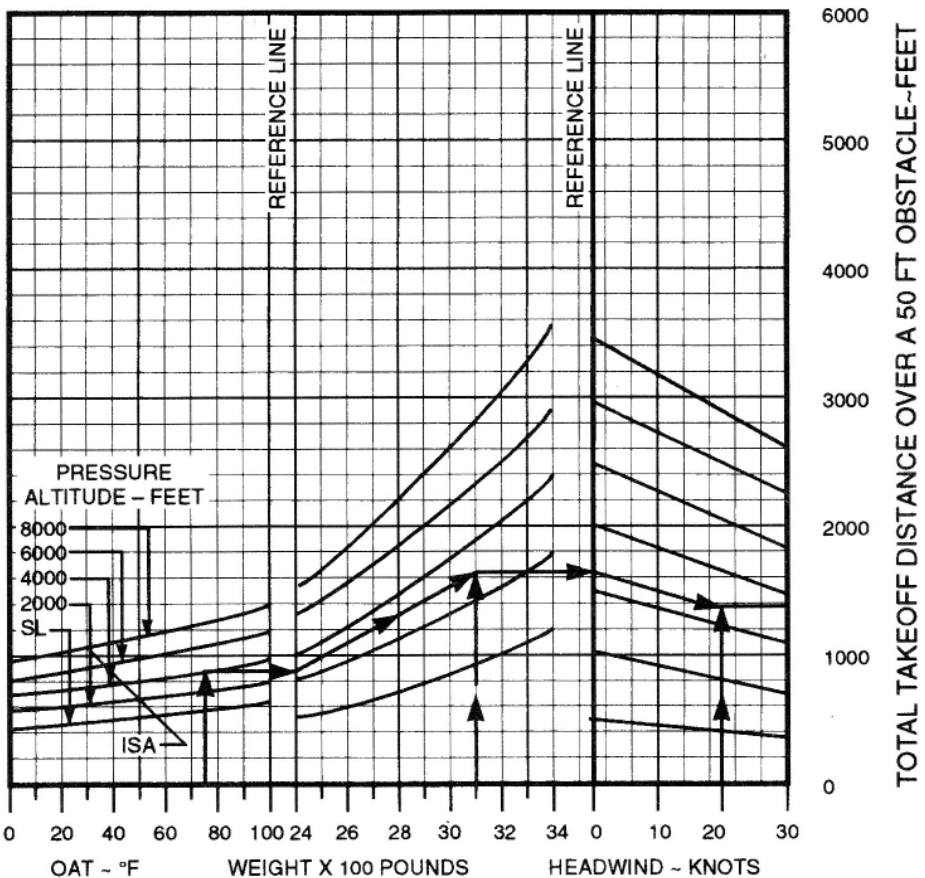


FIGURE 32.—Obstacle Take-off Chart.





1		1		
a) 1.180 pies.				
2	*	2		
b) 1.350 pies.				
3		3		
c) 1.850 pies.				

291	S	1					
301.- ¿Cuánto combustible necesita un avión para recorrer 435 MN si consume 12,5 galones de combustible por hora, a una altitud de crucero de 8.500 pies y la velocidad absoluta es de 145 nudos?							
1		1					
a) 27 galones.							
2		2					
b) 34 galones.							
3	*	3					
c) 38 galones.							

292	S	1					
304- (Ver Figura 35) Dada la siguiente informacion: Temperatura: 70° F Altitud de presión: Nivel del Mar Peso: 3.400 libras Viento de frente: 16 nudos Determinar la carrera de aterrizaje aproximada:							





ASSOCIATED CONDITIONS:

POWER AS REQUIRED TO MAINTAIN 800 FT/MIN DESCENT ON APPROACH

FLAPS DOWN

RUNWAY PAVED, LEVEL, DRY SURFACE

APPROACH SPEED IAS A TABULATED

EXAMPLE:

OAT 75 °F
 PRESSURE ALTITUDE 4000 FT
 LANDING WEIGHT 3200 LB
 HEADWIND 10 KNOTS

TOTAL LANDING DISTANCE OVER A 50 FT OBSTACLE 1475 FT
 GROUND ROLL (53% OF 1475) 782 FT
 IAS APPROACH SPEED 87 MPH IAS

NOTE: GROUND ROLL IS APPROX. 53% OF TOTAL LANDING DISTANCE OVER A 50 FT OBSTACLE.

WEIGHT POUNDS	IAS APPROACH SPEED (ASSUMES ZERO INSTR. ERROR)	
	MPH	KNOTS
3400	90	78
3200	87	76
3000	84	73
2800	81	70
2600	78	68
2400	75	65

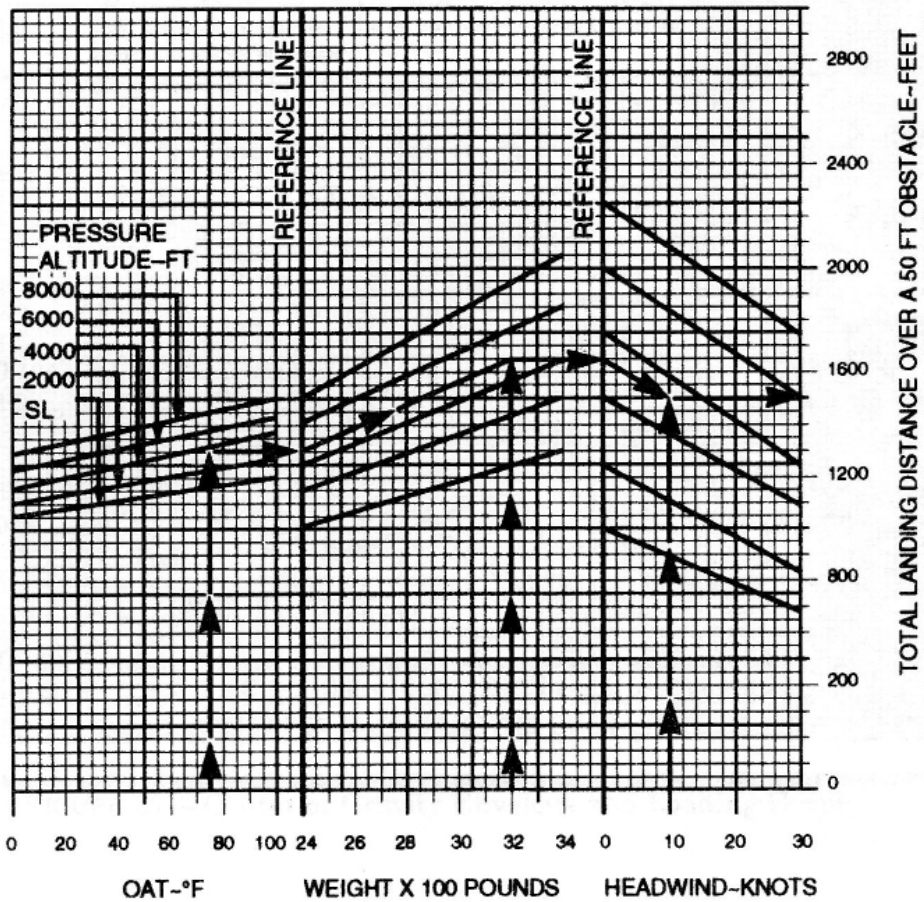


FIGURE 35.—Normal Landing Chart.





1	*	1		
a) 689 pies.				
2		2		
b) 716 pies.				
3		3		
c) 1.275 pies.				

293	S	1						
-----	---	---	--	--	--	--	--	--

305- (Ver Figura 35) Dada la siguiente información:

Temperatura: 85° F

Altitud de presión: 6.000 pies

Peso: 2.800 libras

Viento de frente: 14 nudos

Determinar la carrera aproximada de aterrizaje.





ASSOCIATED CONDITIONS:

POWER AS REQUIRED TO MAINTAIN 800 FT/MIN DESCENT ON APPROACH

FLAPS DOWN

RUNWAY PAVED, LEVEL, DRY SURFACE

APPROACH SPEED IAS A TABULATED

EXAMPLE:

OAT 75 °F
 PRESSURE ALTITUDE 4000 FT
 LANDING WEIGHT 3200 LB
 HEADWIND 10 KNOTS

TOTAL LANDING DISTANCE OVER A 50 FT OBSTACLE 1475 FT
 GROUND ROLL (53% OF 1475) 782 FT
 IAS APPROACH SPEED 87 MPH IAS

NOTE: GROUND ROLL IS APPROX. 53% OF TOTAL LANDING DISTANCE OVER A 50 FT OBSTACLE.

WEIGHT POUNDS	IAS APPROACH SPEED (ASSUMES ZERO INSTR. ERROR)	
	MPH	KNOTS
3400	90	78
3200	87	76
3000	84	73
2800	81	70
2600	78	68
2400	75	65

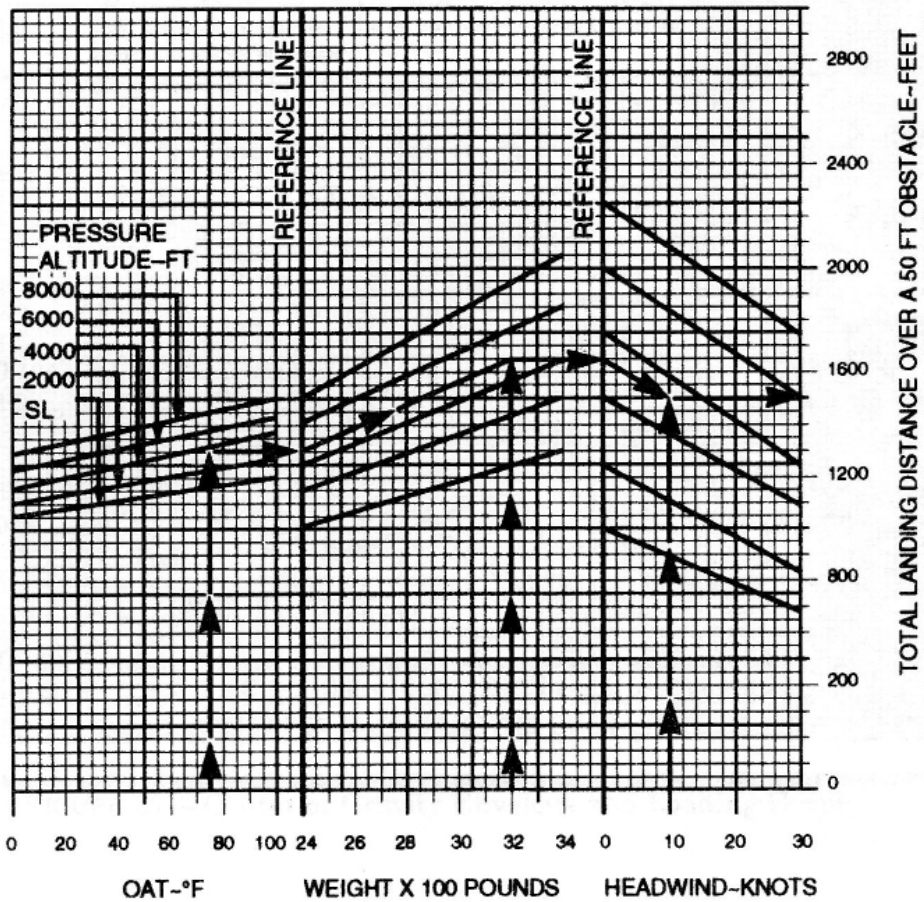


FIGURE 35.—Normal Landing Chart.





1	*	1			
a) 742 pies.					
2		2			
b) 1.280 pies.					
3		3			
c) 1.480 pies.					

294	S	1					
31.- El ángulo de ataque en el cual las alas de un avión entran en pérdida:							
1			1				
a) Se incrementa si el centro de gravedad (CG) se mueve hacia adelante.							
2			2				
b) Cambia con el incremento del peso total de la aeronave.							
3	*		3				
c) Permanece igual, independientemente del peso total.							

295	S	1					
31.- Si el piloto se encuentra una turbulencia severa, ¿qué condición de vuelo debería tratar de mantener?							
1			1				
a) Altitud y velocidad constante.							
2			2				
b) Ángulo de ataque constante.							
3	*		3				
c) Actitud de vuelo nivelado.							

296	S	1					
31.-El viento de frente aumenta la longitud de la rwy efectiva:							
1	*		1				
a) VERDADERO							
2			2				
b) FALSO							

297	S	1					
310- (Ver Figura 8) ¿Cual es el consumo aproximado de combustible si se realiza un ascenso con un 75 por ciento de potencia durante 7 minutos?							



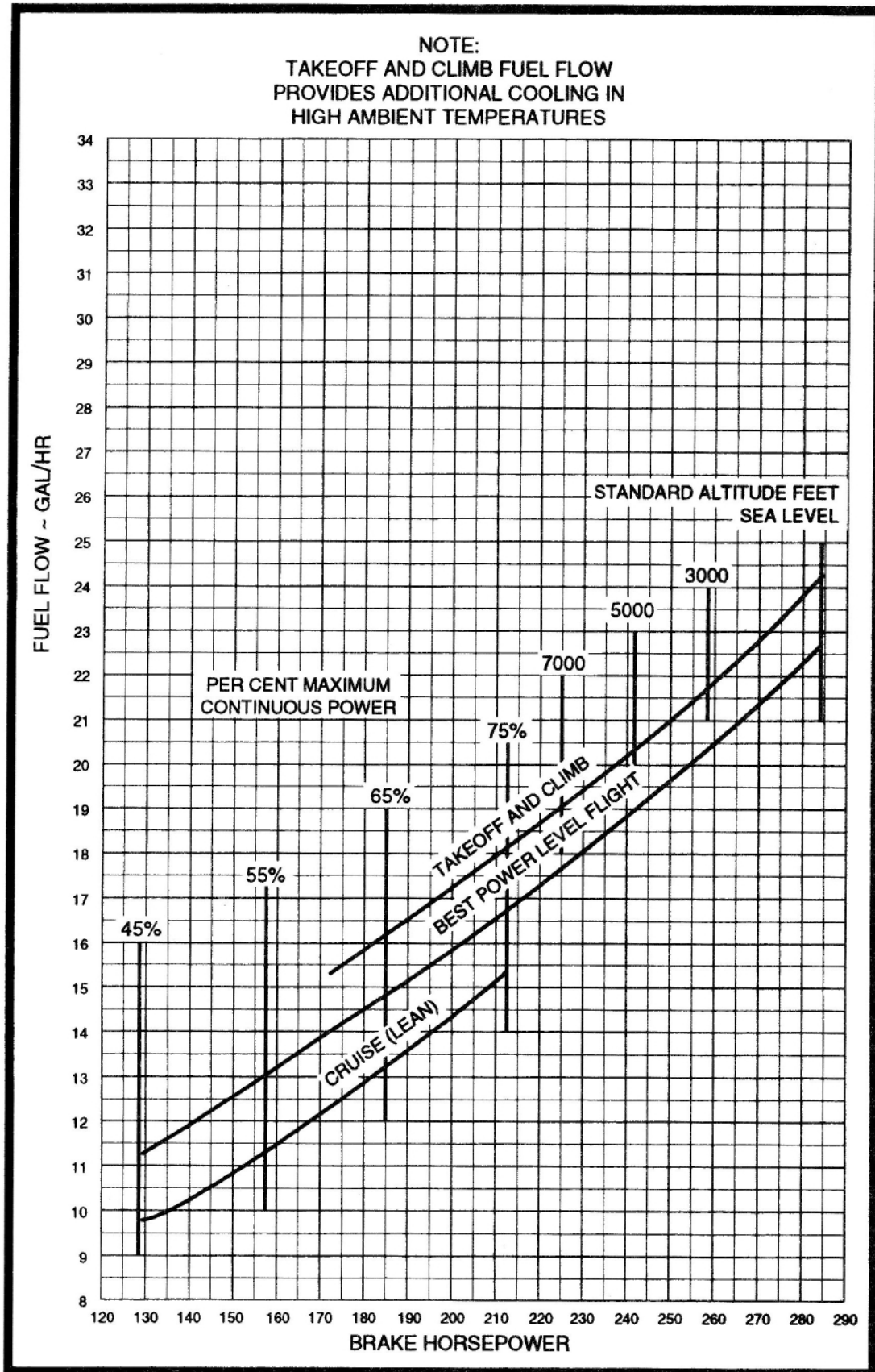


FIGURE 8.—Fuel Consumption vs. Brake Horsepower.





1		1	
a) 1.82 galones.			
2		2	
b) 1.97 galones.			
3	*	3	
c) 2.15 galones.			

298	S	1					
-----	---	---	--	--	--	--	--

313- (Ver Figura 9) ¿Cuanto combustible se consume desde la puesta en marcha del motor hasta alcanzar una altitud de presión de 12.000 pies durante un ascenso normal?

Peso de la aeronave: 3.800 libras

Altitud de presión del aeropuerto: 4.000 pies

Temperatura: 26° C





NORMAL CLIMB – 100 KIAS

CONDITIONS:
 Flaps Up
 Gear Up
 2550 RPM
 25 Inches MP or Full Throttle
 Cowl Flaps Open
 Standard Temperature

MIXTURE SETTING	
PRESS ALT	PPH
S.L. to 4000	108
8000	96
12,000	84

- NOTES:
1. Add 12 pounds of fuel for engine start, taxi and takeoff allowance.
 2. Increase time, fuel and distance by 10% for each 10 °C above standard temperature.
 3. Distances shown are based on zero wind.

WEIGHT LBS	PRESS ALT FT	RATE OF CLIMB FPM	FROM SEA LEVEL		
			TIME MIN	FUEL USED POUNDS	DISTANCE NM
3800	S.L.	580	0	0	0
	2000	580	3	6	6
	4000	570	7	12	12
	6000	470	11	19	19
	8000	365	16	27	28
	10,000	265	22	37	40
	12,000	165	32	51	59
3500	S.L.	685	0	0	0
	2000	685	3	5	5
	4000	675	6	11	10
	6000	565	9	16	16
	8000	455	13	23	23
	10,000	350	18	31	33
	12,000	240	25	41	46
3200	S.L.	800	0	0	0
	2000	800	2	4	4
	4000	795	5	9	8
	6000	675	8	14	13
	8000	560	11	19	19
	10,000	445	15	25	27
	12,000	325	20	33	37

FIGURE 9.—Fuel, Time, and Distance to Climb.

1	*	1	
a) 45 libras.			
2		2	
b) 51 libras.			





3		3	
---	--	---	--

c) 58 libras.

299	S	1					
-----	---	---	--	--	--	--	--

314- (Ver Figura 9) ¿Cuanto combustible se consume desde la puesta en marcha del motor hasta alcanzar una altitud de presión de 10.000 pies durante un ascenso normal?

Peso de la aeronave: 3.500 libras

Altitud de presión del aeropuerto: 4.000 pies

Temperatura: 21° C





NORMAL CLIMB – 100 KIAS

CONDITIONS:
 Flaps Up
 Gear Up
 2550 RPM
 25 Inches MP or Full Throttle
 Cowl Flaps Open
 Standard Temperature

MIXTURE SETTING	
PRESS ALT	PPH
S.L. to 4000	108
8000	96
12,000	84

- NOTES:
1. Add 12 pounds of fuel for engine start, taxi and takeoff allowance.
 2. Increase time, fuel and distance by 10% for each 10 °C above standard temperature.
 3. Distances shown are based on zero wind.

WEIGHT LBS	PRESS ALT FT	RATE OF CLIMB FPM	FROM SEA LEVEL		
			TIME MIN	FUEL USED POUNDS	DISTANCE NM
3800	S.L.	580	0	0	0
	2000	580	3	6	6
	4000	570	7	12	12
	6000	470	11	19	19
	8000	365	16	27	28
	10,000	265	22	37	40
	12,000	165	32	51	59
3500	S.L.	685	0	0	0
	2000	685	3	5	5
	4000	675	6	11	10
	6000	565	9	16	16
	8000	455	13	23	23
	10,000	350	18	31	33
	12,000	240	25	41	46
3200	S.L.	800	0	0	0
	2000	800	2	4	4
	4000	795	5	9	8
	6000	675	8	14	13
	8000	560	11	19	19
	10,000	445	15	25	27
	12,000	325	20	33	37

FIGURE 9.—Fuel, Time, and Distance to Climb.

1	1	
	a) 23 libras.	
2	2	
	b) 31 libras.	





3	*	3	
---	---	---	--

c) 35 libras.

300	S	1					
-----	---	---	--	--	--	--	--

315- (Ver Figura 10) ¿Cuanto combustible se consume desde la puesta en marcha del motor hasta alcanzar una altitud de presión de 6.000 pies al utilizar un maximo regimen de ascenso?

Peso de la aeronave: 3.200 libras

Altitud de presión de la aeronave: 2.000 pies

Temperatura: 27° C





MAXIMUM RATE OF CLIMB

CONDITIONS:

Flaps Up
 Gear Up
 2700 RPM
 Full Throttle
 Mixture Set at Placard Fuel Flow
 Cowl Flaps Open
 Standard Temperature

MIXTURE SETTING	
PRESS ALT	PPH
S.L.	138
4000	126
8000	114
12,000	102

NOTES:

1. Add 12 pounds of fuel for engine start, taxi and takeoff allowance.
2. Increase time, fuel and distance by 10% for each 10 °C above standard temperature.
3. Distances shown are based on zero wind.

WEIGHT LBS	PRESS ALT FT	CLIMB SPEED KIAS	RATE OF CLIMB FPM	FROM SEA LEVEL		
				TIME MIN	FUEL USED POUNDS	DISTANCE NM
3800	S.L.	97	860	0	0	0
	2000	95	760	2	6	4
	4000	94	660	5	12	9
	6000	93	565	9	18	14
	8000	91	465	13	26	21
	10,000	90	365	18	35	29
	12,000	89	265	24	47	41
3500	S.L.	95	990	0	0	0
	2000	94	885	2	5	3
	4000	93	780	5	10	7
	6000	91	675	7	16	12
	8000	90	570	11	22	17
	10,000	89	465	15	29	24
	12,000	87	360	20	38	32
3200	S.L.	94	1135	0	0	0
	2000	92	1020	2	4	3
	4000	91	910	4	9	6
	6000	90	800	6	14	10
	8000	88	685	9	19	14
	10,000	87	575	12	25	20
	12,000	86	465	16	32	26

FIGURE 10.—Fuel, Time, and Distance to Climb.





1		1		
a) 10 libras.				
2		2		
b) 14 libras.				
3	*	3		
c) 24 libras.				

301	S	1						
-----	---	---	--	--	--	--	--	--

316- (Ver Figura 10) ¿Cuanto combustible se consume desde la puesta en marcha del motor hasta alcanzar 10.000 pies de altitud de presión al utilizar un maximo regimen de ascenso?
Peso de la Aeronave: 3.800 libras
Altitud de presión del aeropuerto: 4.000 pies
Temperatura: 30° C





MAXIMUM RATE OF CLIMB

CONDITIONS:

Flaps Up
 Gear Up
 2700 RPM
 Full Throttle
 Mixture Set at Placard Fuel Flow
 Cowl Flaps Open
 Standard Temperature

MIXTURE SETTING	
PRESS ALT	PPH
S.L.	138
4000	126
8000	114
12,000	102

NOTES:

1. Add 12 pounds of fuel for engine start, taxi and takeoff allowance.
2. Increase time, fuel and distance by 10% for each 10 °C above standard temperature.
3. Distances shown are based on zero wind.

WEIGHT LBS	PRESS ALT FT	CLIMB SPEED KIAS	RATE OF CLIMB FPM	FROM SEA LEVEL		
				TIME MIN	FUEL USED POUNDS	DISTANCE NM
3800	S.L.	97	860	0	0	0
	2000	95	760	2	6	4
	4000	94	660	5	12	9
	6000	93	565	9	18	14
	8000	91	465	13	26	21
	10,000	90	365	18	35	29
	12,000	89	265	24	47	41
3500	S.L.	95	990	0	0	0
	2000	94	885	2	5	3
	4000	93	780	5	10	7
	6000	91	675	7	16	12
	8000	90	570	11	22	17
	10,000	89	465	15	29	24
	12,000	87	360	20	38	32
3200	S.L.	94	1135	0	0	0
	2000	92	1020	2	4	3
	4000	91	910	4	9	6
	6000	90	800	6	14	10
	8000	88	685	9	19	14
	10,000	87	575	12	25	20
	12,000	86	465	16	32	26

FIGURE 10.—Fuel, Time, and Distance to Climb.





1		1		
a) 28 libras.				
2		2		
b) 35 libras.				
3	*	3		
c) 40 libras.				

302	S	1						
-----	---	---	--	--	--	--	--	--

317- (Ver Figura 13) Dada la siguiente información:

Peso de la aeronave: 3.400 libras

Altitud de presión de aeropuerto: 6.000 pies

Temperatura a 6.000 pies: 10° C

¿Cuanto combustible se consume desde la puesta en marcha del motor hasta alcanzar una altitud de presión de 16.000 pies al utilizar un régimen máximo de ascenso?





MAXIMUM RATE OF CLIMB

CONDITIONS:
 Flaps Up
 Gear Up
 2600 RPM
 Cowl Flaps Open
 Standard Temperature

PRESS ALT	MP	PPH
S.L. TO 17,000	35	162
18,000	34	156
20,000	32	144
22,000	30	132
24,000	28	120

NOTES:

1. Add 16 pounds of fuel for engine start, taxi and takeoff allowance.
2. Increase time, fuel and distance by 10% for each 10 °C above standard temperature.
3. Distances shown are based on zero wind.

WEIGHT LBS	PRESS ALT FT	CLIMB SPEED KIAS	RATE OF CLIMB FPM	FROM SEA LEVEL		
				TIME MIN	FUEL USED POUNDS	DISTANCE NM
4000	S.L.	100	930	0	0	0
	4000	100	890	4	12	7
	8000	100	845	9	24	16
	12,000	100	790	14	38	25
	16,000	100	720	19	52	36
	20,000	99	515	26	69	50
	24,000	97	270	37	92	74
3700	S.L.	99	1060	0	0	0
	4000	99	1020	4	10	6
	8000	99	975	8	21	13
	12,000	99	915	12	33	21
	16,000	99	845	17	45	30
	20,000	97	630	22	59	42
	24,000	95	370	30	77	60
3400	S.L.	97	1205	0	0	0
	4000	97	1165	3	9	5
	8000	97	1120	7	19	12
	12,000	97	1060	11	29	18
	16,000	97	985	15	39	26
	20,000	96	760	19	51	36
	24,000	94	485	26	65	50

FIGURE 13.—Fuel, Time, and Distance to Climb.

1	*	1	
a) 43 libras.			
2		2	





			b) 45 libras.
3		3	
			c) 49 libras.

303	S	1							
32.- ¿Qué características están normalmente asociadas a la etapa de cúmulo en una tormenta?									
1			1						
a) La nube rotor.									
2	*		2						
b) Corrientes ascendentes continuas.									
3			3						
c) Relámpagos frecuentes.									

304	S	1							
32.- Una de las principales funciones del flaps durante la aproximación y el aterrizaje es:									
1			1						
a) Disminuir el ángulo de descenso sin incrementar la velocidad.									
2			2						
b) Permitir el toque (touchdown) a mayor velocidad indicada.									
3	*		3						
c) Incrementar el ángulo de descenso sin incrementar la velocidad.									

305	S	1							
32.-La falla del sistema antiskid afecta la capacidad de aceleración frenado, esto significa que se incrementa la distancia de aceleración parada:									
1	*		1						
a) VERDADERO									
2			2						
b) Falso									

306	S	1							
33.- Durante el ciclo de vida de una tormenta, ¿cuál etapa se caracteriza por predominantes corrientes descendentes?									
1			1						
a) Cúmulus.									
2	*		2						
b) Disipación.									
3			3						
c) Maduración.									

307	S	1							
34.- ¿Cuál de los problemas siguientes son resultado del efecto suelo?									
1			1						
a) Tocar abruptamente el suelo durante el aterrizaje.									
2	*		2						
b) Salir volando antes de alcanzar la velocidad recomendada de despegue.									
3			3						
c) Dificultad para despegar aún teniendo la velocidad necesaria para hacerlo.									

308	S	1							
34.- Si hay actividad de tormenta en la vecindad del lugar en el que se piensa aterrizar, ¿cuál fenómeno atmosférico riesgoso se puede esperar encontrar durante la aproximación para el aterrizaje?									
1			1						
a) Precipitación estática.									
2	*		2						
b) Cortante de viento (wind shear).									
3			3						
c) Lluvia continua.									

309	S	1							
34) ¿Cuales de las siguientes maniobras imponen factor de carga en un avión?									
1	*								
A. Viraje.									
2									
B. Ascenso.									
3									
C. Entrada en pérdida.									
4									
D. Descenso									

310	S	1							
35.- ¿Que debería esperar un piloto en la aproximación sobre un aeródromo si se encuentra en el tramo final con una cortante de viento de frente pasando a viento calmo?									





1	*	1					
a) Que la velocidad del aire disminuya, la nariz de avión tienda a bajar, con una pérdida de altitud.							
2		2					
b) Que la velocidad del aire aumente, la nariz de avión tienda a subir y la altitud decrezca.							
3		3					
c) Que la velocidad del aire se reduzca, la nariz de avión tienda a bajar y la altitud aumente.							

311	S	1					
35.- ¿Qué es el efecto suelo?							
1	*	1					
a) El resultado de la interferencia de la superficie del suelo con el patrón de circulación del aire sobre la aeronave.							
2		2					
b) El resultado de la alteración del patrón de circulación del aire incrementando la resistencia inducida en el ala del avión.							
3		3					
c) El resultado de la interrupción del patrón de circulación del aire sobre el ala del avión, al punto de no mantenerlo en vuelo.							

312	S	1					
35.-El peso operativo de un avión definido por el fabricante no puede modificarse:							
1		1					
a) VERDADERO							
2	*	2					
b) FALSO							

313	S	1					
354- Dada la siguiente situación: Viento: 175° a 20 nudos Distancia: 135 MN Curso verdadero: 075° Velocidad aerea verdadera: 80 nudos Consumo de combustible: 105 lb/hr Determinar tiempo en ruta y consumo de combustible.							
1		1					
a) 1 hora 28 minutos y 73.2 libras.							
2		2					
b) 1 hora 38 minutos y 158 libras.							
3	*	3					
c) 1 hora 40 minutos y 175 libras.							

314	S	1					
355- Un avion desciende a un aeropuerto bajo las siguientes condiciones: Altitud de crucero: 6.500 pies Elevacion del aeropuerto: 700 pies Desciende a: 800 ft AGL Regimen de descenso: 500 pies/min. Velocidad aerea verdadera promedio: 110 nudos Curso verdadero: 335° Velocidad promedio del viento: 060° a 15 nudos Variacion: 3° W Desviacion: 2° Consumo promedio de combustible: 8.5 gal/hr Determinar tiempo aproximado, rumbo de la brujula, distancia y combustible consumido durante el descenso.							
1	*	1					
a) 10 minutos, 348°, 18 MN, 1.4 galones.							
2		2					
b) 10 minutos, 355°, 17 MN, 2.4 galones.							
3		3					
c) 12 minutos, 346°, 18 MN, 1.6 galones.							

315	S	1					
356- Un avion desciende a un aeropuerto bajo las siguientes condiciones: Altitud de crucero: 7.500 pies Elevacion del aeropuerto: 1.300 pies Desciende a: 800 pies AGL Regimen de descenso: 300 pies/min. Velocidad aerea verdadera promedio: 120 nudos Curso verdadero: 165° Velocidad promedio del viento: 240° a 20 nudos Variacion: 4° E Desviacion: -2° Consumo promedio de combustible: 9.6 gal/hr. Determinar tiempo aproximado, rumbo de la brujula, distancia y combustible consumido durante el descenso.							
1		1					
a) 16 minutos, 168°, 30 MN, 2.9 galones.							





2		2							
b) 18 minutos, 164°, 34 MN, 3.2 galones.									
3	*	3							
c) 18 minutos, 168°, 34 MN, 2.9 galones.									

316	S	1							
357- Un avion desciende a un aeropuerto bajo las siguientes condiciones: Altitud de crucero: 10.500 pies Elevacion del aeropuerto: 1.700 pies Desciende a: 1.000 pies AGL Regimen de descenso: 600 pies/.. Velocidad aerea verdadera promedio: 135 nudos Curso verdadero: 263° Velocidad promedio del viento: 330° a 30 nudos Variacion: 7° E Desviacion: +3° Consumo promedio de combustible: 11.5 gal/hr Determinar tiempo aproximado, rumbo de la brujula, distancia y combustible consumido durante el descenso.									
1		1							
a) 9 minutos, 274°, 26 MN, 2.8 galones.									
2		2							
b) 13 minutos, 274°, 28 MN, 2.5 galones.									
3	*	3							
c) 13 minutos, 271°, 26 MN, 2.5 galones.									

317	S	1							
358- Un avion despegue de un aeropuerto bajo las siguientes condiciones: Elevacion del aeropuerto: 1.000 pies Altitud de crucero: 9.500 pies Regimen de ascenso: 500 pies/min. Velocidad aerea verdadera promedio: 135 nudos Curso verdadero: 215° Velocidad del viento promedio: 290° a 20 nudos Variacion: 3° W Desviacion: -2° Consumo de combustible promedio: 13 gal/hr Determinar tiempo aproximado, rumbo de la brujula, distancia y combustible consumido durante el ascenso.									
1		1							
a) 14 minutos, 234°, 26 MN, 3.9 galones.									
2	*	2							
b) 17 minutos, 224°, 36 MN, 3.7 galones.									
3		3							
c) 17 minutos, 242°, 31 MN, 3.5 galones.									

318	S	1							
359- Una aeronave despegue de un aeropuerto bajo las siguientes condiciones: Elevacion del aeropuerto: 1.500 pies Altitud de crucero: 9.500 pies Regimen de ascenso: 500 pies/min. Velocidad aerea promedio verdadera: 160 nudos Curso verdadero: 145° Velocidad promedio del viento: 080° a 15 nudos Variacion: 5° E Desviacion: -3° Consumo promedio de combustible: 14 gal/hr Determinar tiempo aproximado, rumbo de la brujula, distancia y combustible consumido durante el ascenso.									
1		1							
a) 14 minutos, 128°, 35 MN, 3.2 galones.									
2	*	2							
b) 16 minutos, 132°, 41 MN, 3.7 galones.									
3		3							
c) 16 minutos, 128°, 32 MN, 3.8 galones.									

319	S	1							
36.- Cuando los tanques principales de ala no estan llenos por alguna limitación de los mismos y se requiere cargar mas combustible, se agrega al tanque central, este combustible cargado en el tanque central no afecta en lo absoluto el max. zero fuel weight:									
1		1							
a) VERDADERO									
2	*	2							
b) FALSO									

320	S	1							
36.- Se llama engelamiento:									





1		1		
a) A una altura en la cual no es posible el vuelo.				
2	*	2		
b) A la formación de hielo que se produce sobre un avión o parte de él.				
3		3		
c) A la formación de agua que se produce sobre un avión o parte de él.				

321	S	1						
367- Usted ha volado 52 millas, se encuentra 6 millas fuera de curso, y le faltan volar 118 millas. Para converger con su destino, el ángulo de corrección total sería:								
1		1						
a) 3°.								
2		2						
b) 6°.								
3	*	3						
c) 10°.								

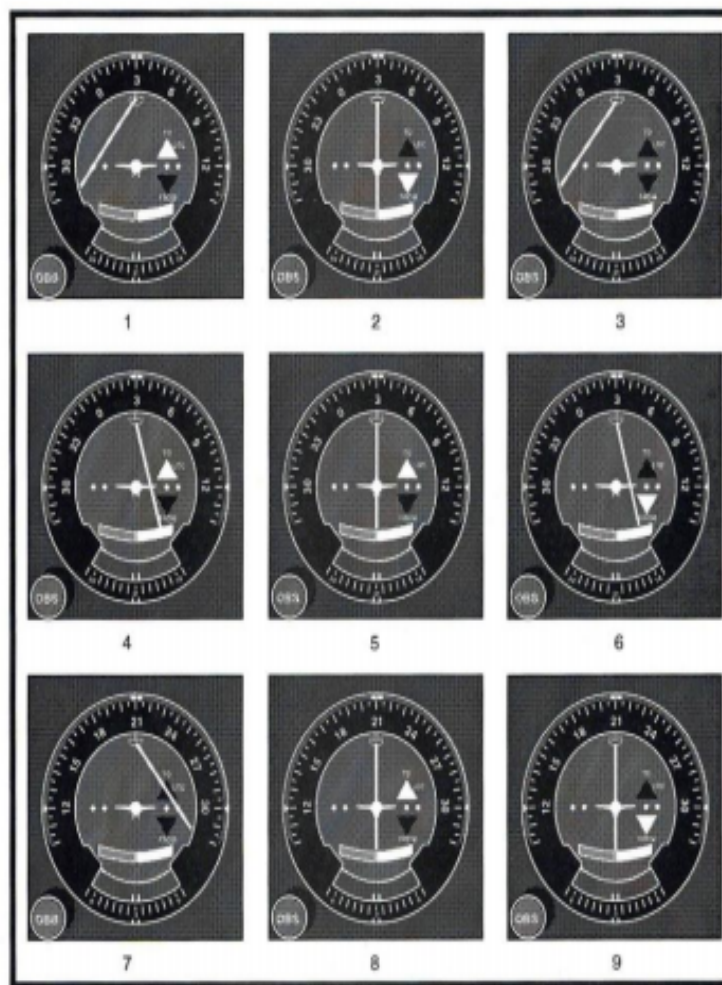
322	S	1						
369- Una aeronave que se encuentra a 60 millas de una estación VOR presenta una indicación de CDI de una deflexión de 1/5; esto representa una desviación de línea central de curso de aproximadamente:								
1		1						
a) 6 millas.								
2	*	2						
b) 2 millas.								
3		3						
c) 1 milla.								

323	S	1						
37.- (Referirse a Figura 29, ilustración 8) El receptor del VOR tiene la indicación mostrada. ¿La aeronave se encuentra sobre cuál radial?								





Figura 29. VOR.



1	*	1		
a) 030°.				
2		2		
b) 210°.				
3		3		
c) 300°.				

324	S	1					
37.- Cuando aterrizas detrás de una aeronave de gran porte, ¿qué procedimiento debería seguir para evitar la estela turbulenta?							
1	*	1					
a) Mantenerse todo el tiempo por encima de su pendiente de planeo hasta tocar en lo posible por delante de donde lo hizo la aeronave precedente.							
2		2					
b) Mantenerse por debajo y a un costado de su pendiente de planeo.							
3		3					
c) Mantenerse bien debajo de su pendiente de planeo y aterrizar tocando al menos 600 m detrás de la misma.							

325	S	1					
37.- La regla más importante que se debe recordar si sucede una falla de potencia luego de estar en el aire es:							
1	*	1					
a) Establecer en forma inmediata la actitud de planeo y la velocidad adecuadas.							
2		2					
b) Verificar rápidamente la provisión de combustible ante un posible agotamiento de combustible.							





3			3						
c) Determinar la dirección del viento para planificar un aterrizaje forzoso.									

326	S	1							
37.- Para que se forme hielo sobre un avión en vuelo es necesario que:									
1	*		1						
a) El agua que forma parte de las nubes o precipitación sea líquida, y que la temperatura del aire se encuentre en 0° C (isoterma de 0° C) o por debajo.									
2			2						
b) La inestabilidad de las nubes sean de mediano o alto desarrollo vertical.									
3			3						
c) La nube sea estratiforme y con lluvia.									

327	S	1							
37.-El sistema antiskid afecta solo la performance de despegue y no la performance de aterrizaje:									
1			1						
a) VERDADERO									
2	*		2						
b) FALSO									

328	S	1							
371- Para ubicarse en el radial 180° saliendo de una estación VOR, el procedimiento recomendado consiste en fijar el cursor a:									
1			1						
a) 360° y efectuar correcciones de curso hacia la aguja del CDI.									
2			2						
b) 180° y efectuar correcciones de curso fuera de la aguja del CDI.									
3	*		3						
c) 180° y efectuar correcciones de curso hacia la aguja del CDI.									

329	S	1							
372- Para ubicarse en el radial 215° entrando en una estación VOR, el procedimiento recomendado consiste en fijar el cursor a:									
1			1						
a) 215° y efectuar correcciones de curso hacia la aguja del CDI.									
2			2						
b) 215° y efectuar correcciones de curso fuera de la aguja del CDI.									
3	*		3						
c) 035° y efectuar correcciones de curso hacia la aguja del CDI.									

330	S	1							
373 - (Ver Figura 20) Utilizando un grupo de instrumento 3, ¿que radial intercepta la aeronave si efectua un viraje de 180° hacia la izquierda y continua manteniendo dicho rumbo?									



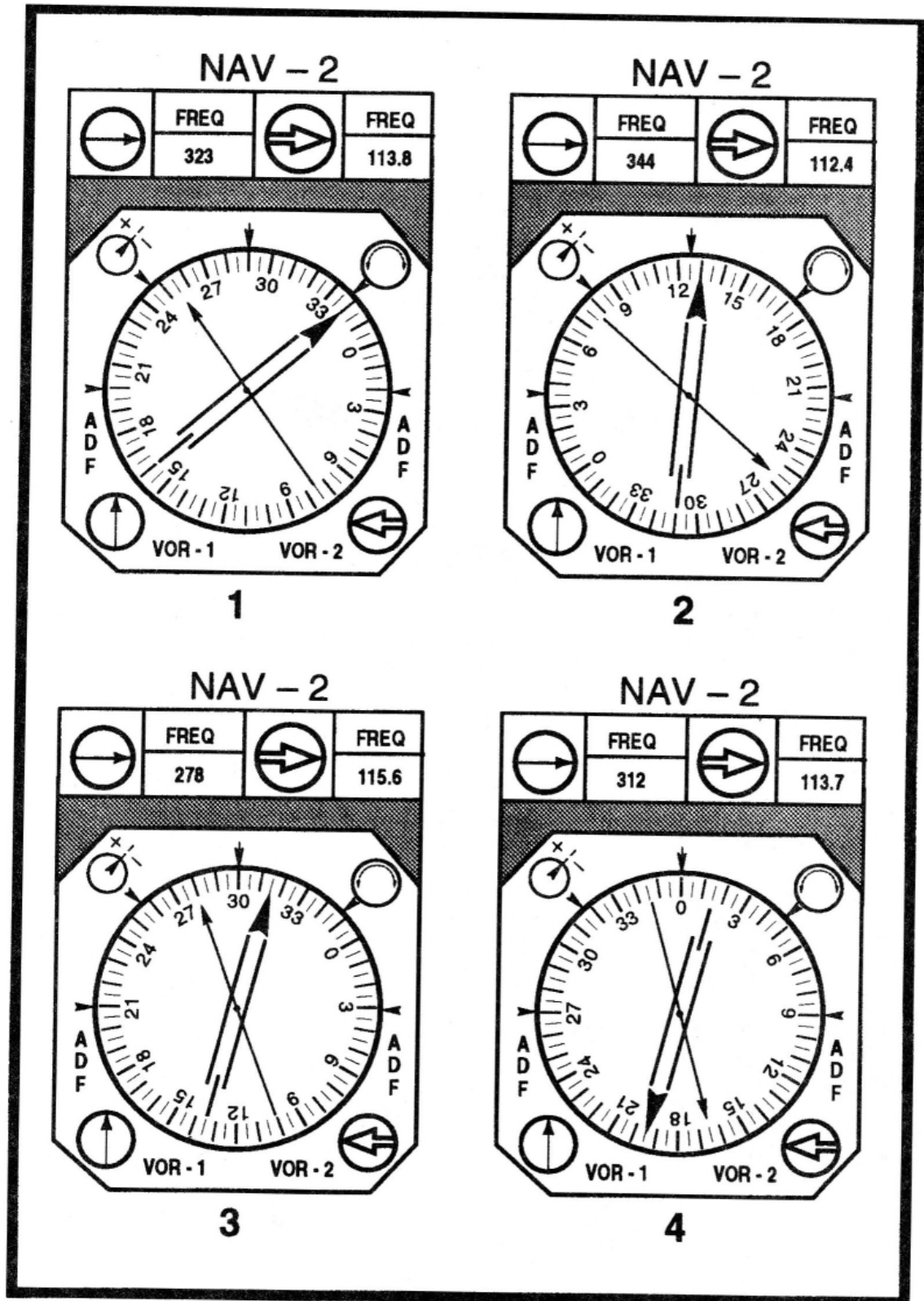


FIGURE 20.—Radio Magnetic Indicator (RMI).

1	*	1	
		a) radial de 135°.	
2		2	



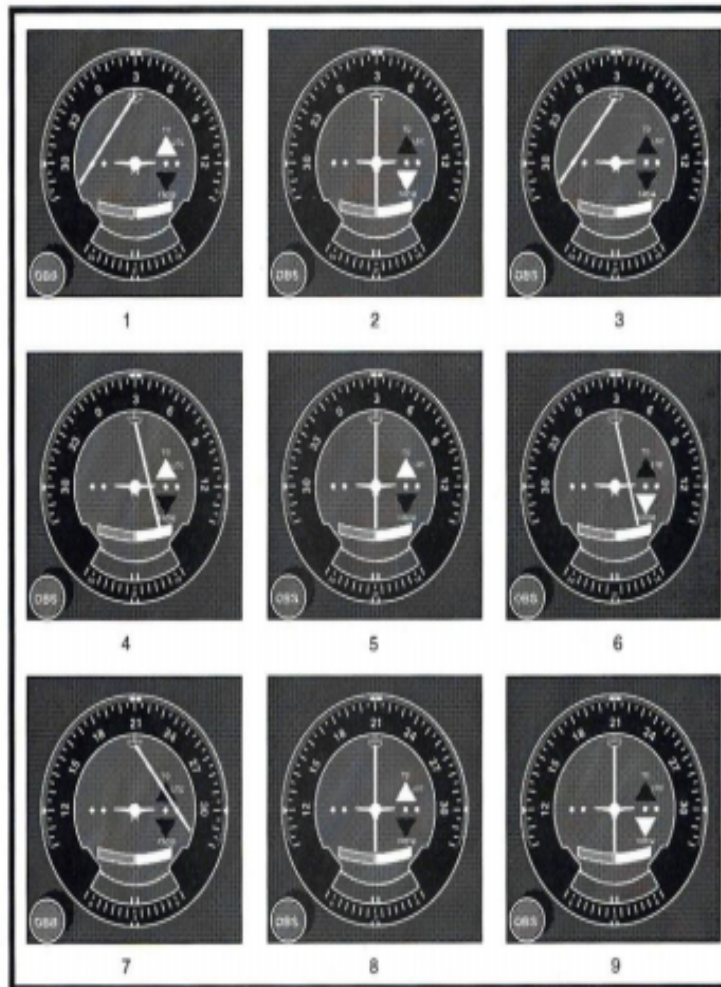


			b) radial de 270°.
3		3	
			c) radial de 360°.

331	S	1				
-----	---	---	--	--	--	--

38.- (Referirse a la Figura 29, ilustración 2) El receptor VOR tiene la indicación mostrada. ¿La aeronave se encuentra sobre cuál radial?

Figura 29. VOR.



1		1	
			a) 210°.
2	*	2	
			b) 030°.
3		3	
			c) 300°.

332	S	1				
-----	---	---	--	--	--	--

38.- Para la disipación de la niebla será necesario vientos de o mayor de:

1		1	
			a) 5 nudos.
2		2	
			b) 7 nudos.
3	*	3	
			c) 15 nudos.

333	S	1				
-----	---	---	--	--	--	--





38.-Se llama datum a todo plano de referencia a partir del cual se miden las distancias que determinan las posiciones de los distintos sectores del avión:

1	*	1		
a) VERDADERO				
2		2		
b) FALSO				

334 S 1

381- ¿Cual es la maxima tolerancia de error (±) permitida para un chequeo operacional de equipo VOR al utilizar el test?

1	*	1		
a) 4°.				
2		2		
b) 6°.				
3		3		
c) 8°.				

335 S 1

384- (Ver Figura 21) ¿Si el tiempo volado entre las posiciones de aeronave 2 y 3 es de 13 minutos, cual es el tiempo estimado faltante para llegar a la estacion?

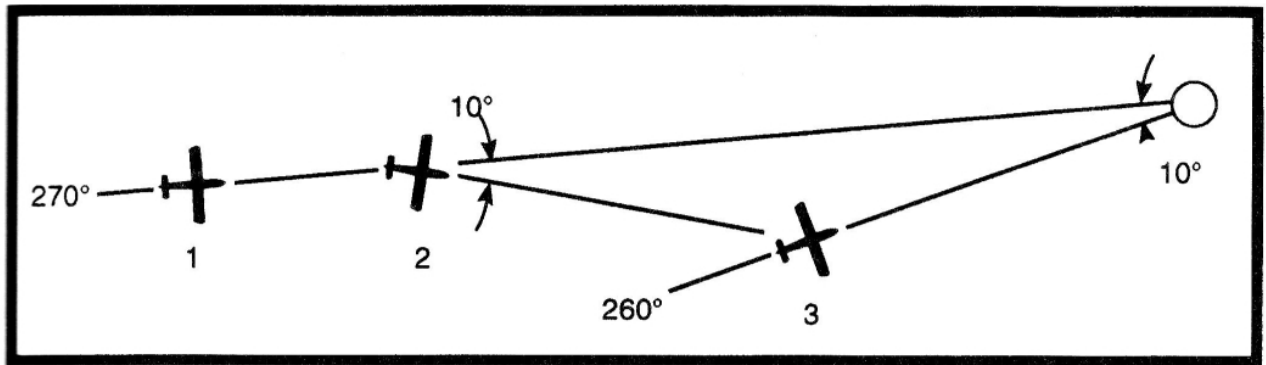


FIGURE 21.—Isosceles Triangle.

1	*	1		
a) 13 minutos.				
2		2		
b) 17 minutos.				
3		3		
c) 26 minutos.				

336 S 1

385- (Ver Figura 22) ¿Si el tiempo volado entre las posiciones de aeronave 2 y 3 es de 8 minutos, cual es el tiempo estimado faltante para llegar a la estacion?

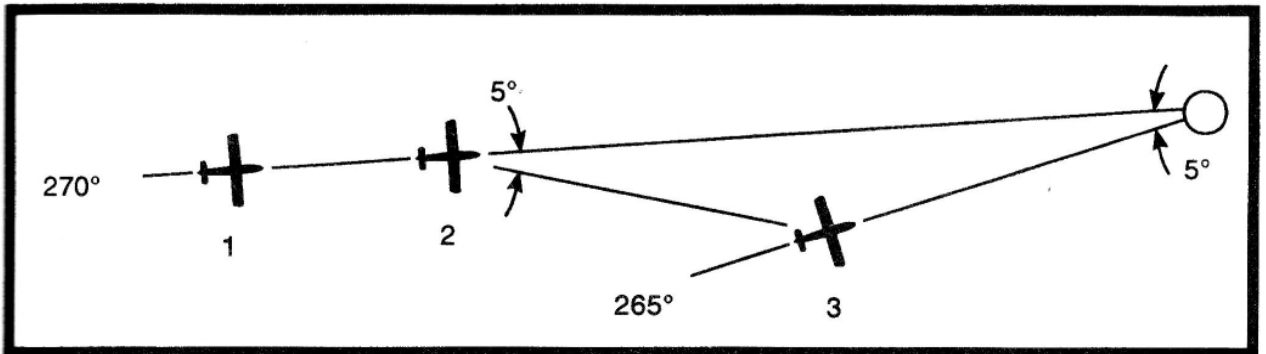


FIGURE 22.—Isosceles Triangle.

1	*	1		
a) 8 minutos.				
2		2		
b) 16 minutos.				





3		3	
c) 48 minutos.			

337	S	1				
-----	---	---	--	--	--	--

386- Al mantener un rumbo magnetico de 270° y una velocidad aerea verdadera de 120 nudos, el radial 360 de un VOR se intercepta a 12:37 y el radial 350 a 12:44. El tiempo y la distancia aproximados a dicha estacion son de:

1	*	1	
a) 42 minutos y 84 MN.			
2		2	
b) 42 minutos y 91 MN.			
3		3	
c) 44 minutos y 96 MN.			

338	S	1				
-----	---	---	--	--	--	--

387- (Ver Figura 23) ¿Si el tiempo volado entre las posiciones de aeronave 2 y 3 es de 13 minutos, cual es el tiempo estimado faltante para llegar a la estacion?

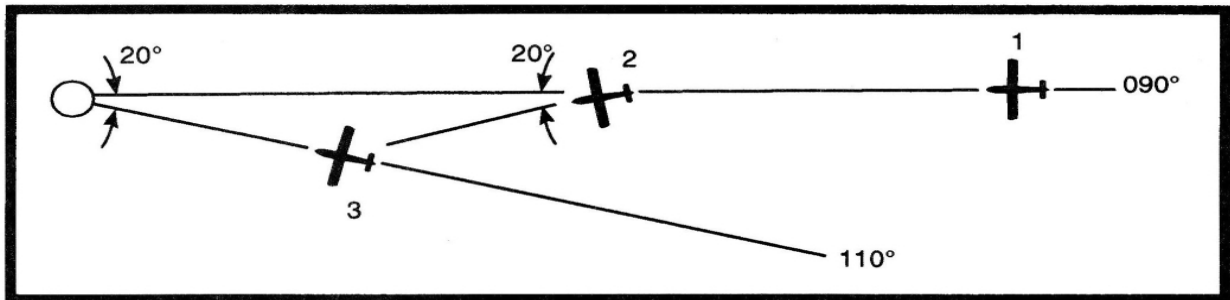


FIGURE 23.—Isosceles Triangle.

1		1	
a) 7.8 minutos.			
2	*	2	
b) 13 minutos.			
3		3	
c) 26 minutos.			

339	S	1				
-----	---	---	--	--	--	--

389- (Ver Figura 24) ¿Si el tiempo volado entre las posiciones de aeronave 2 y 3 es de 15 minutos, cual es el tiempo estimado faltante para llegar a la estacion?

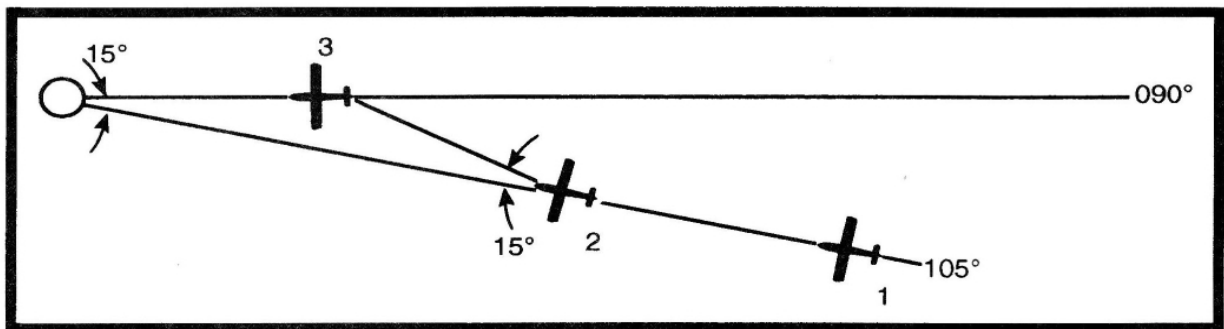


FIGURE 24.—Isosceles Triangle.

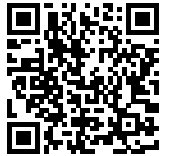
1	*	1	
a) 15 minutos.			
2		2	
b) 30 minutos.			
3		3	
c) 60 minutos.			

340	S	1				
-----	---	---	--	--	--	--

389- Ingresando por el radial 040, un piloto selecciona el radial 055, vira 15° a la izquierda y toma el tiempo. Mientras mantiene un rumbo constante, el piloto observa que el tiempo para que el indicador de desvio de curso (CDI) se centre es de 15 minutos. Basandose en esta informacion, el tiempo estimado en ruta (ETE) hasta la estacion es de:

1		1	
a) 8 minutos.			



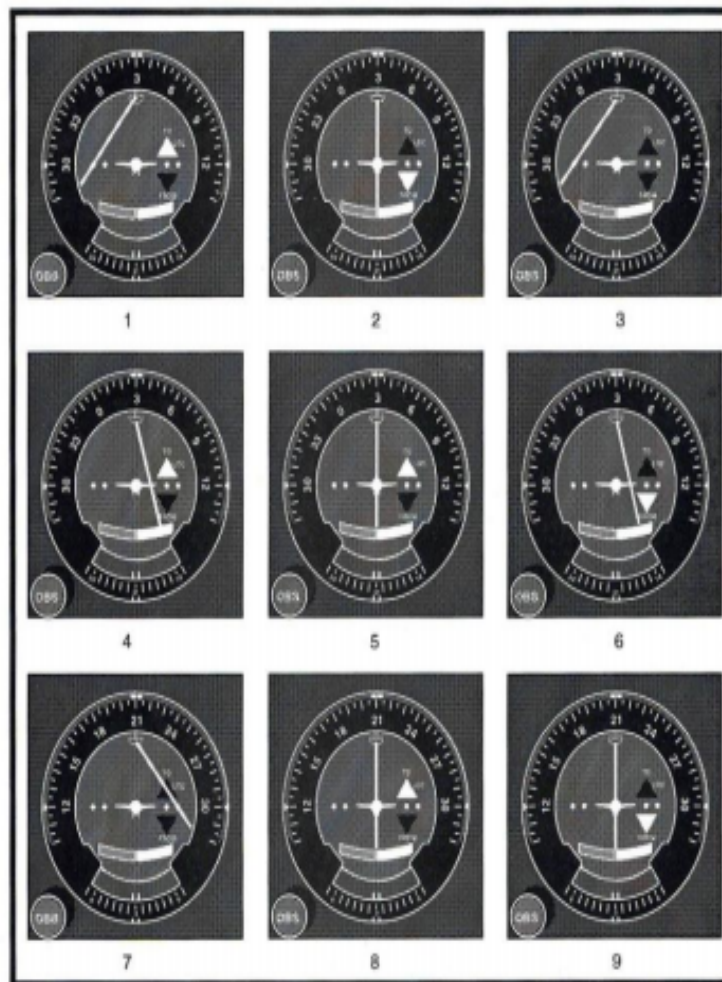


2	*	2	
b) 15 minutos.			
3		3	
c) 30 minutos.			

341 S 1

39.- (Referirse a la Figura 29, ilustración 5) El receptor VOR tiene la indicación mostrada. ¿La aeronave se encuentra sobre cuál radial?

Figura 29. VOR.



1	*	1	
a) 210°.			
2		2	
b) 030°.			
3		3	
c) 300°.			

342 S 1

39.- La condición de viento que requiere máxima precaución para evitar la estela turbulenta durante el aterrizaje es:

1		1	
a) Suave, ¼ de frente.			
2	*	2	
b) Suave, ¼ de cola.			
3		3	
c) Fuerte de frente.			





343	S	1							
39.- Se formará niebla si:									
1			1						
a) La temperatura desciende.									
2			2						
b) La temperatura aumenta a la del punto de rocío									
3	*		3						
c) La temperatura desciende a la del punto de rocío.									

344	S	1							
39.-El balanceo de combustible en los tanques principales penaliza la salida de la Aeronave:									
1			1						
a) VERDADERO									
2	*		2						
b) FALSO									

345	S	1							
390- Ingresando por el radial 090, un piloto gira el cursor 010° hacia la izquierda, vira 010° a la derecha y toma el tiempo. Mientras mantiene un rumbo constante, el piloto determina que el tiempo faltante para que el indicador de desvío de curso (CDI) se centre es de 8 minutos. Basandose en esta informacion, el tiempo estimado en ruta (ETE) hasta la estacion es de:									
1	*		1						
a) 8 minutos.									
2			2						
b) 16 minutos.									
3			3						
c) 24 minutos.									

346	S	1							
391- Ingresando por el radial 315, un piloto selecciona el radial 320, vira 5° hacia la izquierda, y toma el tiempo. Mientras mantiene un rumbo constante, el piloto observa que el tiempo faltante para que el indicador de desvío de curso (CDI) se centre es de 12 minutos. El tiempo estimado en ruta (ETE) hasta la estacion es de:									
1			1						
a) 10 minutos.									
2	*		2						
b) 12 minutos.									
3			3						
c) 24 minutos.									

347	S	1							
393- (Ver Figura) ¿Cual de las siguientes afirmaciones es correcta con respecto a la ilustracion 2 si se mantiene el presente rumbo? El avion:									



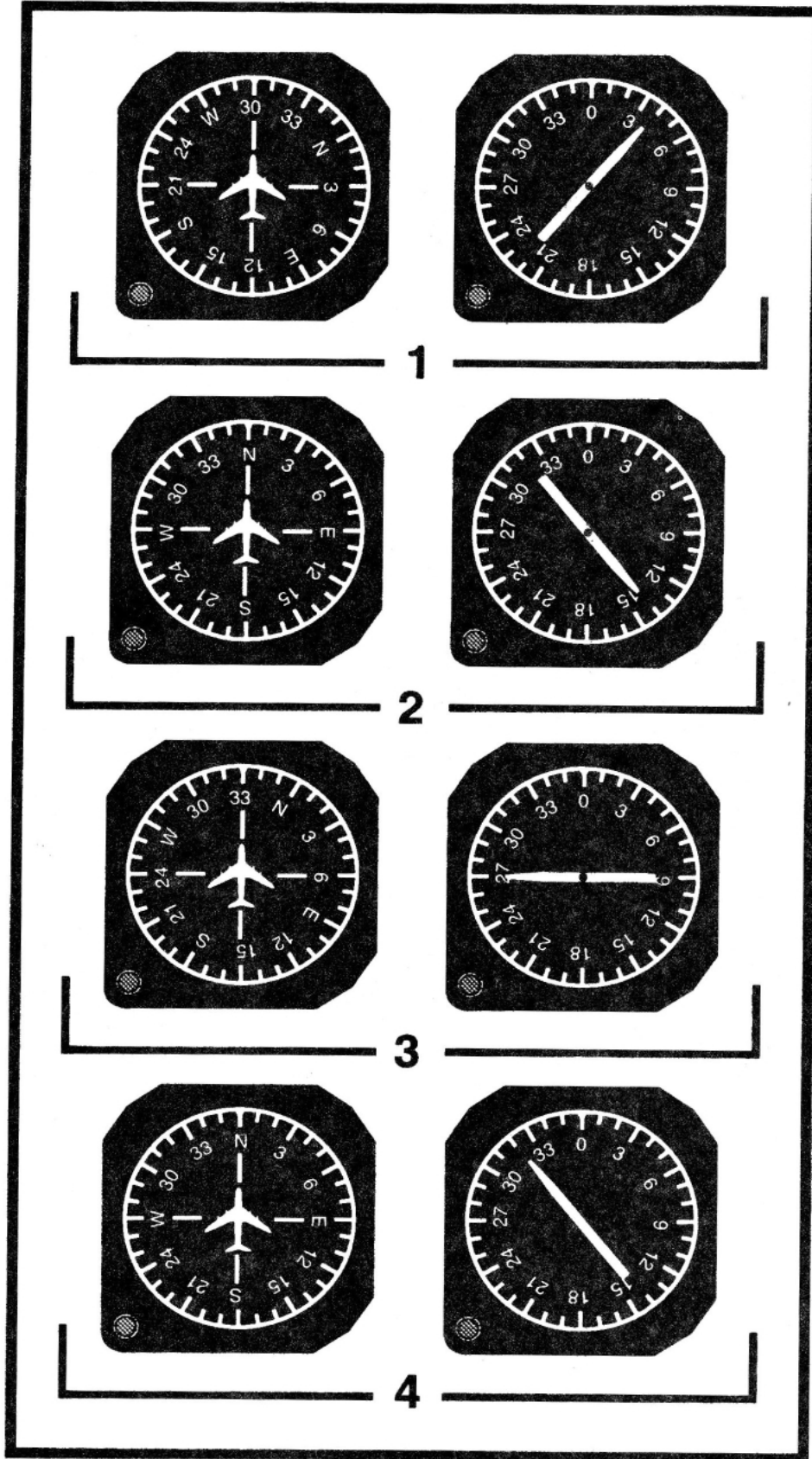


FIGURE 16.—Magnetic Compass/ADF.





1	*	1							
a) cruza el radial 180 a un ángulo de 45° saliendo.									
2		2							
b) intercepta el radial 225 a un ángulo de 45°.									
3		3							
c) intercepta el radial 360 a un ángulo de 45° entrando.									

348	S	1							
4.- ¿Qué procedimiento se recomienda para una aproximación y aterrizaje con un motor detenido?									
1	*	1							
a). La trayectoria de vuelo y los procedimientos deben ser casi idénticos a los de un aproximación y aterrizaje normales.									
2		2							
b). La altitud y velocidad deben ser considerablemente mayores que las normales a lo largo de la aproximación.									
3		3							
c). Una aproximación normal, excepto no extender el tren de aterrizaje o flaps hasta estar sobre el umbral de la pista.									

349	S	1							
4.- Algunos de los Instrumentos de comportamiento son :									
1		1							
a) Horizonte, variómetro, velocímetro y HSI									
2	*	2							
b) Variómetro, velocímetro, altímetro e Indicador de giros y ladeos *									
3		3							
c) RMI, velocímetro, variómetro y altímetro									

350	S	1							
4.- El tubo pitot ¿provee presión de impacto a cuál instrumento?									
1		1							
a) Altímetro.									
2		2							
b) Variómetro.									
3	*	3							
c) Velocímetro.									

351	S	1							
4.- En la operación de aviones turbo reactores comerciales, en el despegue la V2 debe alcanzarse:									
1		1							
a) .- Antes de alcanzar 20 pies de altura sobre la pista									
2	*	2							
b) Antes de alcanzar 35 pies de altura sobre la pista.									
3		3							
c) .- Antes de alcanzar 50 pies de altura sobre la pista.									

352	S	1							
4.- La potencia útil de un motor turbohélice es una medida de:									
1		1							
a) El producto de la tracción por la velocidad del avión.									
2	*	2							
b) La suma de la potencia correspondiente a la tracción de la hélice y del empuje residual de los gases de escape.									
3		3							
c) La tracción de las hélices.									

353	S	1							
4.- Los centros de baja presión son áreas a las cuales se las denomina:									
1		1							
a) Con la letra A.									
2	*	2							
b) Ciclónicas o de depresión.									
3		3							
c) Áreas de subsidencia.									

354	S	1							
40.- ¿Qué condiciones favorecen la formación de niebla de radiación?									
1	*	1							
a) Humedad en capas bajas, poco o nada de viento, noches despejadas.									
2		2							
b) Humedad, aire tropical moviéndose sobre superficies de aguas frías costeras.									
3		3							
c) Movimiento de aires frío sobre superficies de agua más calientes.									

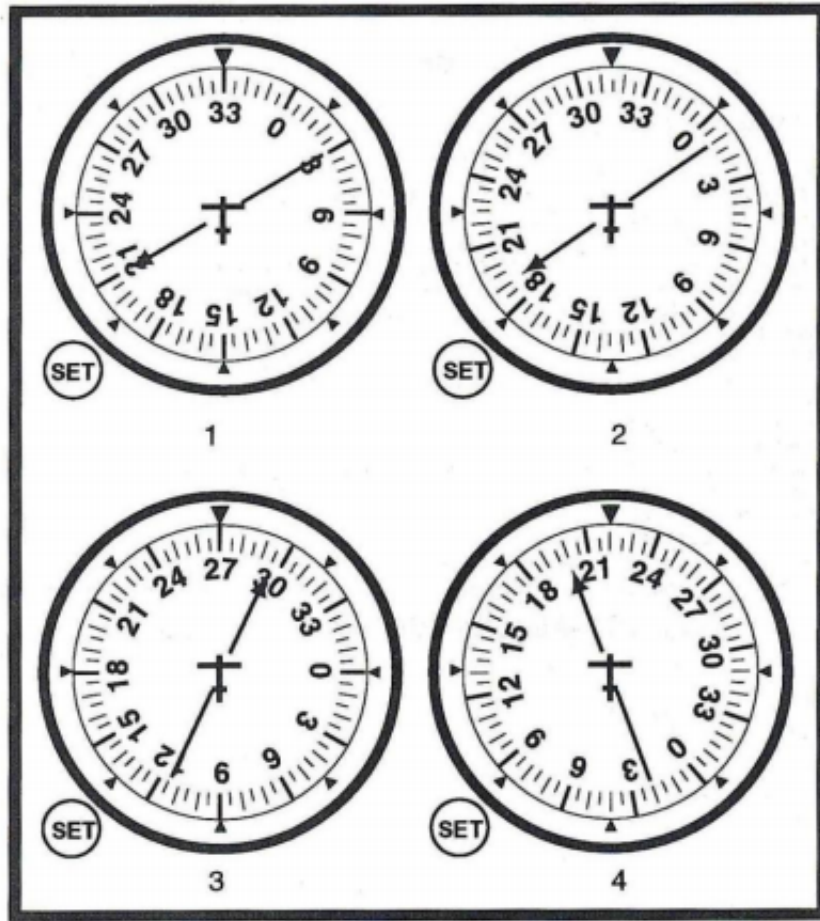




355 S 1

40.- (Referirse a Figura 30, ilustración 1) Determinar la marcación magnética a la estación.

Figura 30. ADF



1 1

a) 030°.

2 2

b) 180°.

3 * 3

c) 210°.

356 S 1

40.- Cuando se despega detrás de una aeronave de gran porte, el piloto debería evitar la estela turbulenta manteniéndose en una trayectoria:

1 1

a) Por debajo y por el lado opuesto del viento respecto de la aeronave que precede.

2 * 2

b) Por encima y por el lado del viento respecto a la aeronave que precede.

3 3

c) Por debajo y del lado del viento respecto a la aeronave que precede.

357 S 1

402- Dada la siguiente información:

Cambio de marcacion de punta de ala: 10°

Tiempo transcurrido entre el cambio de marcacion: 4 minutos

Regimen de consumo de combustible: 11 galones por hora

Calcular el combustible que se requiere para volar a la estacion.

1 * 1

a) 4.4 galones.

2 2

b) 8.4 galones.

3 3

c) 12 galones.





358	S	1						
403- Dada la siguiente información: Cambio de marcacion de punta de ala: 5° Tiempo transcurrido entre el cambio de marcacion: 6 minutos Regimen de consumo de combustible: 12 gal/hr La cantidad de combustible que se requiere para volar a la estacion es:								
1			1					
a) 8.2 galones.								
2	*		2					
b) 14.4 galones.								
3			3					
c) 18.7 galones.								

359	S	1						
404- Dada la siguiente información: Cambio de marcacion de punta de ala: 15° Tiempo transcurrido entre el cambio de marcacion: 6 minutos Regimen de consumo de combustible: 8.6 gal/hr Calcular el valor aproximado de combustible que se requiere para volar a la estacion.								
1	*		1					
a) 3.44 galones.								
2			2					
b) 6.88 galones.								
3			3					
c) 17.84 galones.								

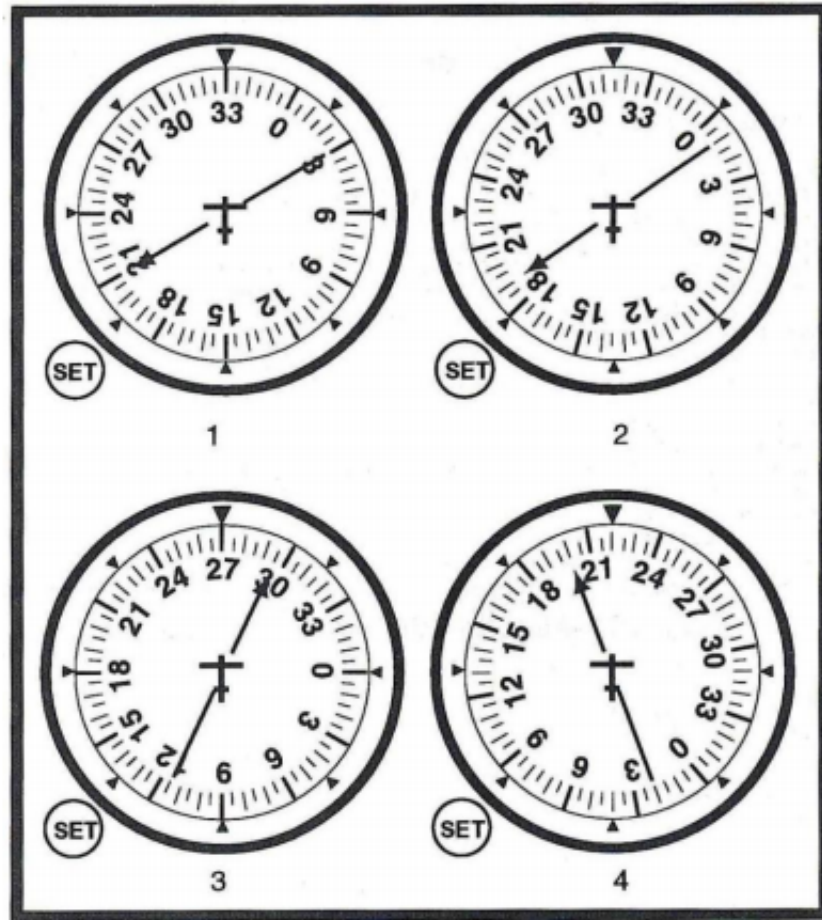
360	S	1						
405- Dada la siguiente información: Cambio de marcacion de punta de ala: 15° Tiempo transcurrido entre el cambio de marcacion: 7.5 minutos Velocidad aerea verdadera (TAS): 85 nudos Regimen de consumo de combustible: 9.6 gal/hr El tiempo, distancia y combustible que se requiere para volar a la estacion es:								
1	*		1					
a) 30 minutos; 42.5 millas; 4.80 galones.								
2			2					
b) 32 minutos; 48 millas; 5.58 galones.								
3			3					
c) 48 minutos; 48 millas; 4.58 galones.								

361	S	1						
41.- (Referirse a Figura 30, ilustración 2) ¿Qué marcación magnética debería usar el piloto para volar hacia la estación?								





Figura 30. ADF



1		1	
		a) 010°.	
2		2	
		b) 145°.	
3	*	3	
		c) 190°.	

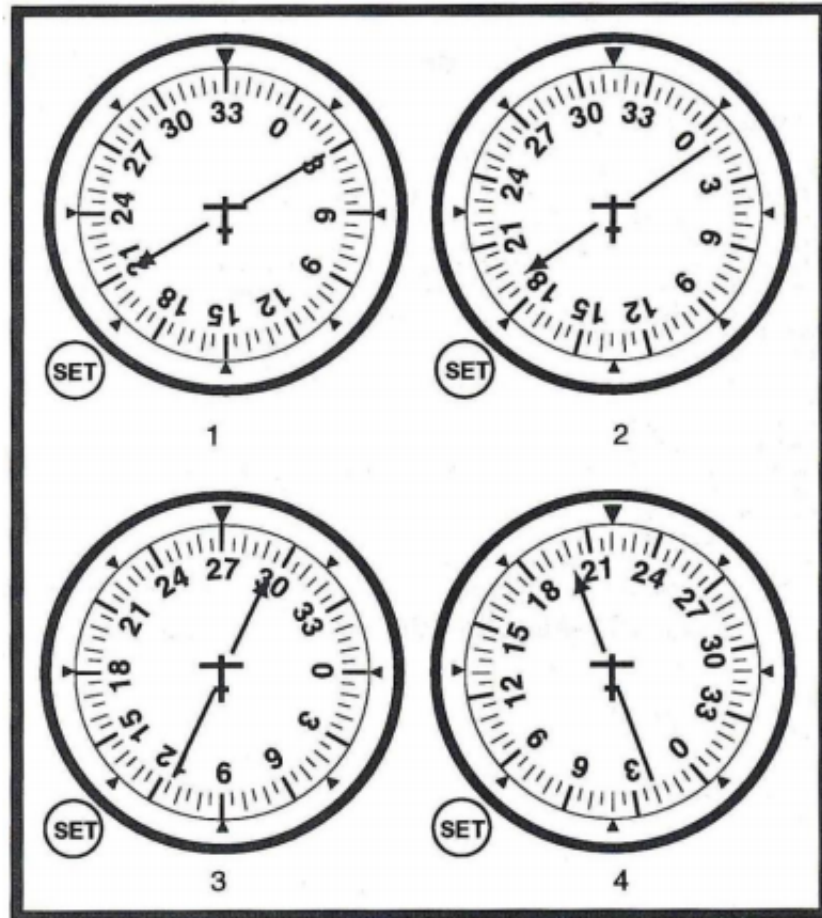
362 S 1

42.- (Referirse a la Figura 30, ilustración 2) Determine el rumbo aproximado para interceptar la marcación 180° hacia la estación.





Figura 30. ADF



1		1				
						a) 040°.
2		2				
						b) 160°.
3	*	3				
						c) 220°.

363	S	1					
							42.-El procedimiento que se utiliza en la operación con rwy mojada no asume falla de motor en v1:
1		1					
							a) VERDADERO
2	*	2					
							b) FALSO

364	S	1					
							429- ¿Pasados cuantos días sin actividad de vuelo un Piloto Comercial de Avion debe realizar una readaptacion supervisado por un Instructor de Vuelo Habilitado?
1		1					
							a) 30 días.
2	*	2					
							b) 60 días.
3		3					
							c) 90 días.

365	S	1					
							43.- ¿Cuándo el efecto-P causa que el avión guíe a la izquierda?
1		1					
							a) En ángulos de ataque reducidos.
2	*	2					
							b) En grandes ángulos de ataque.





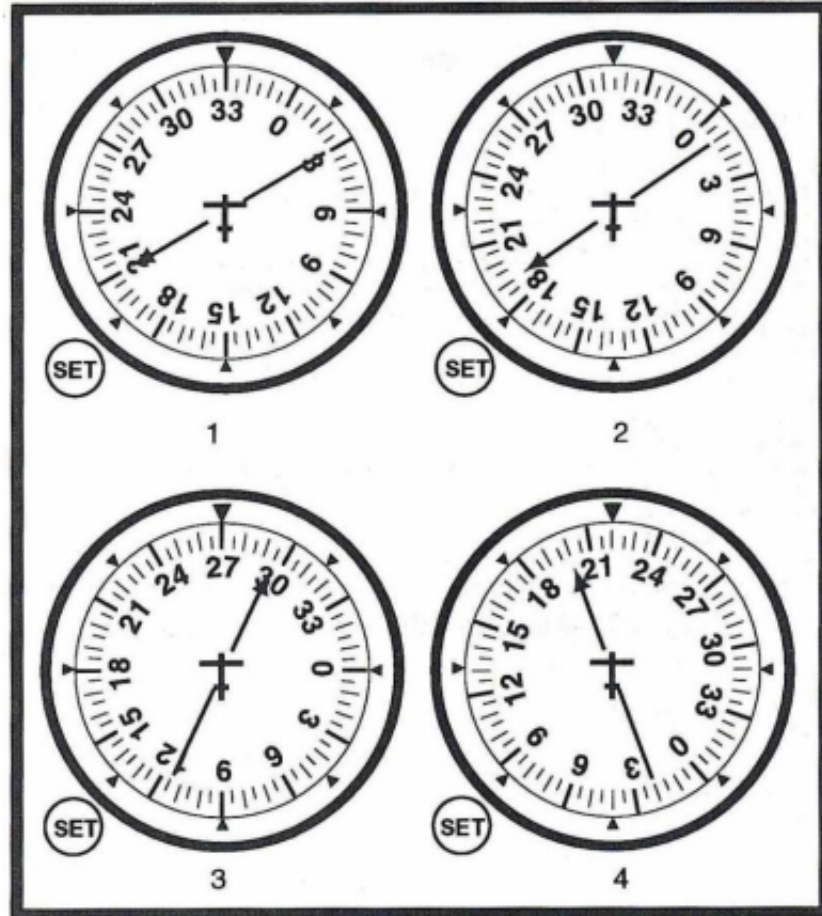
3 3

c) En velocidades altas.

366 S 1

43.- (Referirse a Figura 30, ilustración 3) ¿Cuál es la marcación magnética desde la estación?

Figura 30. ADF



1 1

a) 025°.

2 *

b) 115°.

3 3

c) 295°.

367 S 1

43.-La presión de altitud en un aeropuerto, es función directa de la presión y temperatura del mismo:

1 1

a) VERDADERO

2 *

b) FALSO

368 S 1

437- La longitud de la pista que se ha declarado disponible y adecuada para el recorrido en tierra de un avion que despegas es:

1 1

a) ASDA

2 2

b) TODA

3 *

c) TORA

369 S 1

438- La distancia aceleracion-parada disponible es:

1 *



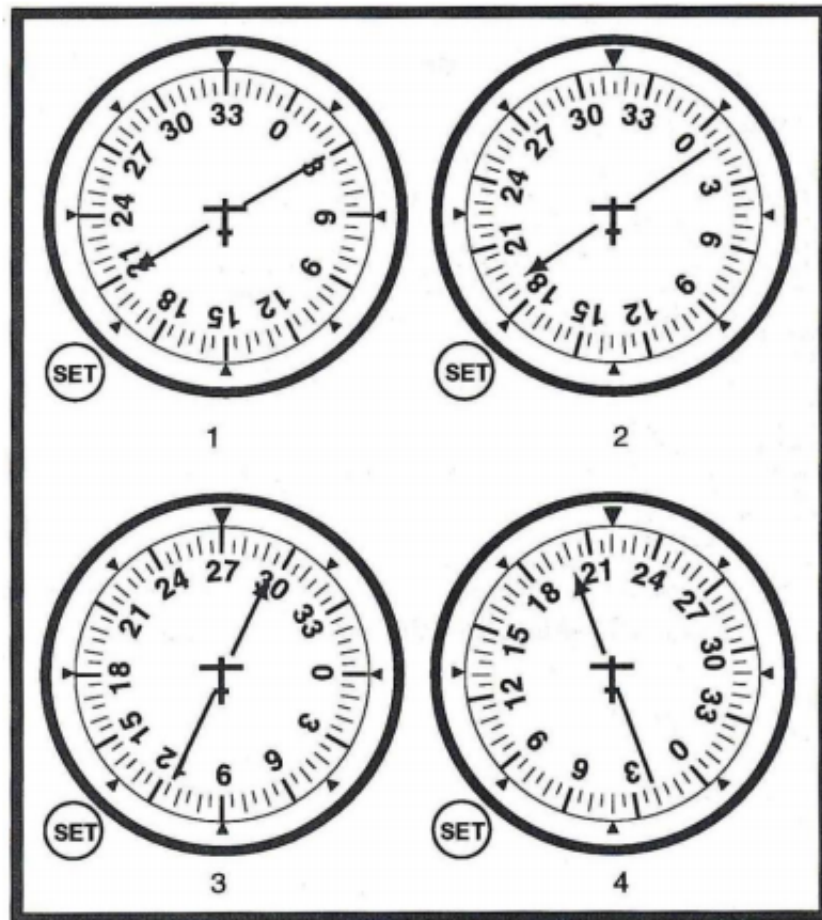


			a) ASDA
2		2	
			b) LDA
3		3	
			c) TODA

370	S	1					
439- La pista y cualquier zona asociada de parada estaran comprendidas dentro de:							
1		1					
a) margen de pista.							
2		2					
b) zona libre de obstaculos.							
3	*	3					
c) franja de pista.							

371	S	1					
44.- (Referirse a Figura 30) ¿Cuál de las indicaciones representa a la aeronave en curso hacia la estación con viento cruzado de la derecha?							

Figura 30. ADF



1		1					
a) 1.							
2		2					
b) 2.							
3	*	3					
c) 4.							

372	S	1					
44.-. Durante la inspección previa al vuelo, ¿quién es responsable de determinar si la aeronave es segura para el vuelo?							
1	*	1					
a) El piloto al mando.							
2		2					
b) El dueño u operador.							





3			3						
c) El mecánico habilitado que realizó la inspección anual.									

373	S	1							
44) Las nubes están divididas en cuatro familias de acuerdo a su:									
1									
A. Su forma.									
2	*		1						
B. Su altura.									
3			2						
C. Su composición.									

374	S	1							
441- Las Calles de rodaje se identifican mediante:									
1			1						
a) numeros cardinales.									
2	*		2						
b) letras.									
3			3						
c) nombres.									

375	S	1							
443- El conjunto de pistas, calles de rodajes y plataformas se denomina:									
1	*		1						
a) area de movimiento.									
2			2						
b) area de operaciones.									
3			3						
c) area de maniobras.									

376	S	1							
445- El VASIS, PAPI, AVASIS, etc. son sistemas:									
1	*		1						
a) visuales indicadores de pendiente de aproximacion.									
2			2						
b) electronicos de angulo de planeo.									
3			3						
c) electronicos de pendiente de aterrizaje.									

377	S	1							
448- Toda novedad provisoria referente a instalaciones de un aerodromo o a radioayudas se publica en:									
1			1						
a) AIC.									
2	*		2						
b) NOTAM.									
3			3						
c) AIP.									

378	S	1							
449- ¿Que clase de espacios aereos se pueden encontrar en la Republica Argentina?									
1			1						
a) clase A, B, C, D y E.									
2			2						
b) controlados y no controlados.									
3	*		3						
c) clase A, B, C, D y G.									

379	S	1							
45.- ¿Cómo se debería realizar la inspección previa al vuelo de una aeronave para el primer vuelo del día?									
1			1						
a) Una inspección rápida general con verificación de combustible y aceite.									
2	*		2						
b) Con medios exhaustivos y sistemáticos recomendados por el fabricante.									
3			3						
c) Cualquier secuencia determinada por el piloto al mando.									

380	S	1							
45.- ¿Cuál es la composición aproximada de la atmósfera en porcentajes de volumen en los primeros 70 km de altura?									
1			1						
a) 50% de oxígeno, 40% de nitrógeno y resto de otros gases.									
2			2						



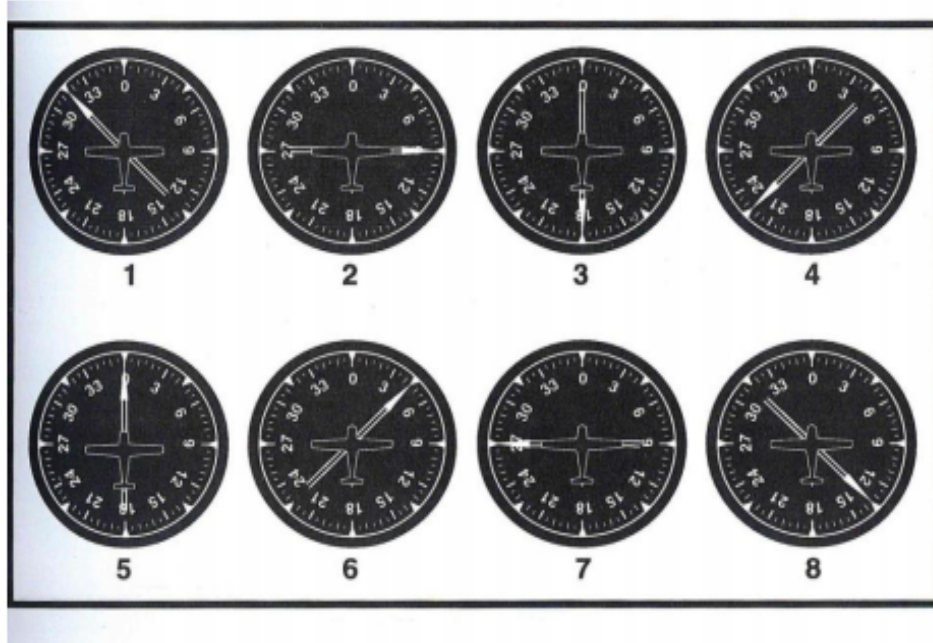


			b) 88% de oxígeno, 9% de nitrógeno y resto de otros gases.
3	*	3	
			c) 21% oxígeno, 78% nitrógeno y resto de otros gases.

381 S 1

45.- (Referirse a Figura 31, Ilustración 1) La marcación relativa a la estación es:

Figura 31. ADF



1		1	
			a) 045°.
2		2	
			b) 180°.
3	*	3	
			c) 315°.

382 S 1

451- En espacio aereo Clase A se puede volar:

1		1	
			a) VFR o IFR.
2		2	
			b) solo en VMC.
3	*	3	
			c) solo IFR.

383 S 1

452- ¿A partir de que FL se debe volar siempre bajo reglas IFR?

1		1	
			a) FL 145.
2	*	2	
			b) FL 200.
3		3	
			c) FL 250.

384 S 1

453- El limite superior del espacio aereo Clase C es normalmente:

1		1	
			a) 4000 pies AGL.
2		2	
			b) altitud de transicion.
3	*	3	
			c) FL 145.



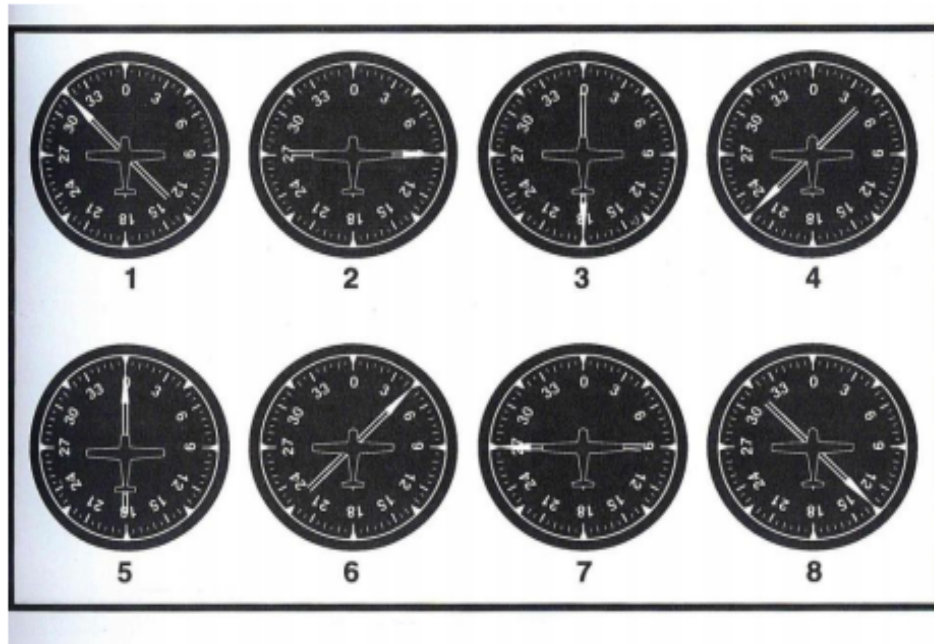


385	S	1								
454- ¿Que area o areas corresponden al espacio Clase G?										
1			1							
a) aerodromos no controlados.										
2	*		2							
b) aerodromos no controlados, sectores VFR, ATZ y Rutas sin servicio de control.										
3			3							
c) aerodromos controlados con Cartas de aproximacion (IAL).										
386	S	1								
455- ¿Que areas de control se encuentran en el espacio aereo Clase C?										
1			1							
a) TMA desde el nivel del suelo hasta el FL 145.										
2	*		2							
b) TMA desde el nivel del suelo hasta FL 145, CTR y ATZ con Cartas de aproximacion por instrumentos.										
3			3							
c) aerodromos no controlados.										
387	S	1								
456- El espacio aereo en la Republica Argentina esta dividido en:										
1	*		1							
a) cinco regiones de Informacion de Vuelo.										
2			2							
b) cinco Regiones de Circulacion Aerea.										
3			3							
c) cinco Regiones Aereas.										
388	S	1								
457- Volando en condiciones VMC, la responsabilidad por la prevencion de colisiones dentro del espacio aereo controlado es:										
1			1							
a) del controlador.										
2	*		2							
b) del comandante de la aeronave.										
3			3							
c) compartida.										
389	S	1								
46.- ¿En cuál de las siguientes capas de la atmósfera estándar la variación de la temperatura es 6,5° C / 1000 metros?										
1	*		1							
a) Tropósfera.										
2			2							
b) Estratósfera.										
3			3							
c) Termósfera.										
390	S	1								
46.- ¿Quién es fundamentalmente responsable de mantener una aeronave en condición aeronavegable?										
1			1							
a) El piloto al mando.										
2	*		2							
b) El dueño u operador.										
3			3							
c) El mecánico.										
391	S	1								
46.- (Referirse a Figura 31, ilustración 4) Con un rumbo magnético de 320°, la marcación magnética hacia la estación (QDM) es:										





Figura 31. ADF



1		1		
		a) 005°.		
2	*	2		
		b) 185°.		
3		3		
		c) 225°.		

392	S	1				
460- ¿Que licencia es requerida para operar una aeronave en el espacio aereo Clase A.						
		1				
		a) piloto privado.				
		2				
		b) piloto privado con habilitacion VFR Controlado.				
		3	*	3		
		c) licencias con Habilitacion de Vuelo por instrumentos (HVI).				

393	S	1				
461- El codigo Transponder 7600 significa:						
		1				
		a) falla en las comunicaciones.				
		2	*	2		
		b) falla en las comunicaciones en ambos sentidos.				
		3		3		
		c) indica una interferencia ilicita.				

394	S	1				
462- En caso de ser objeto de "interferencia ilicita" las aeronaves con Transponder selectaran en el mismo:						
		1		1		
		a) codigo 7700 Modo A.				
		2		2		
		b) codigo 7600 Modo C.				
		3	*	3		
		c) codigo 7500 Modo A.				

395	S	1				
463- Independientemente de las condiciones meteorologicas, es obligatorio volar bajo Reglas IFR:						
		1		1		
		a) sobre el mar a menos de 20Km del litoral maritimo por mas de una hora.				
		2		2		
		b) vuelo nocturno sobre aerodromo.				





3	*	3	
c) ninguna de las respuestas anteriores es correcta.			

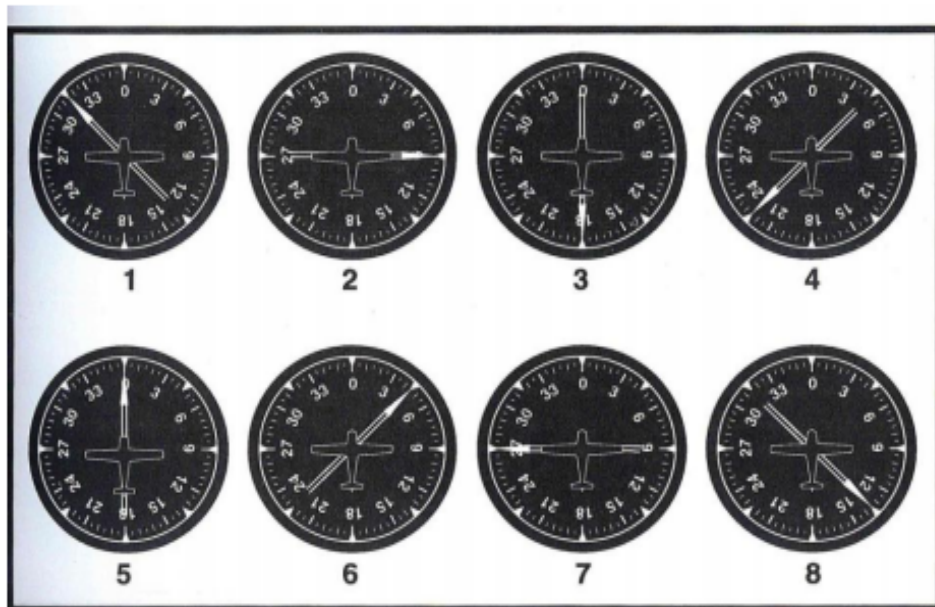
396	S	1				
464- La frecuencia de trabajo del localizador del ILS se encuentra entre:						
1		1				
a) 108.0 y 111.95 KHz						
2	*	2				
b) 108.0 y 111.95 MHz.						
3		3				
c) 112.0 y 117.95 MHz						

397	S	1				
465- Los sistemas DME y Transponder son:						
1		1				
a) radares Primarios.						
2		2				
b) no son radares.						
3	*	3				
c) radares secundarios.						

398	S	1				
47.- ¿Cómo varía la temperatura con la altura en la estratósfera estándar?						
1		1				
a) Aumenta.						
2		2				
b) Primero aumenta y a mayor altura disminuye.						
3	*	3				
c) se mantiene constante.						

399	S	1				
47.- (Referirse a Figura 31, ilustración 6) Con un rumbo magnético de 120°, la marcación magnética a la estación (QDM) es:						

Figura 31. ADF



1		1	
a) 045°.			
2	*	2	
b) 165°.			
3		3	
c) 270°.			





400	S	1								
471- La referencia del VOR es:										
1			1							
a) el norte geografico.										
2	*		2							
b) el norte magnetico.										
3			3							
c) es indistinto.										
401	S	1								
472- El VOR trabaja por comparacion de:										
1	*		1							
a) fase.										
2			2							
b) frecuencia										
3			3							
c) amplitud.										
402	S	1								
48- La transformación del vapor de agua directamente a hielo se denomina:										
1			1							
a) Evaporación.										
2			2							
b) Solidificación.										
3	*		3							
c) Sublimación.										
403	S	1								
483- El Modelo de James Reason es la representacion grafica de una cadena de errores a traves de un modelo que contempla Fallas Latentes, Fallas Activas y las Defensas que deben interponerse a efectos de cortar dicha cadena.										
1	*		1							
a) verdadero.										
2			2							
b) falso.										
404	S	1								
484- En su concepto, la Seguridad Operacional se define como:										
1			1							
a) un estado en cual el riesgo de lesiones a personas o daños a los bienes es eliminado mediante la aplicacion de medidas preventivas rigurosas, fiscalizadas por la Autoridad Aeronautica competente.										
2	*		2							
b) un estado en que el riesgo de lesiones a personas o daños a los bienes se reduce y se mantiene en un nivel aceptable o por debajo del mismo, por medio de un proceso continuo de identificacion de peligros y gestion de riesgo.										
3			3							
c) Ambas son falsas.										
405	S	1								
485- En su concepto, ¿cual es el factor que afecta mayormente los accidentes considerados evitables?:										
1			1							
a) fallas estructurales de la aeronave.										
2	*		2							
b) error humano.										
3			3							
c) fallas mecanicas.										
406	S	1								
486- ¿Cual es el primer paso en la toma de decisiones para un efectivo manejo de una situacion de riesgo?:										
1			1							
a) identificarlo.										
2	*		2							
b) detectarlo.										
3			3							
c) evaluarlo.										
407	S	1								
488- ¿Cual de las Reglamentaciones Argentinas de Aviacion Civil (RAAC) corresponde a Licencias al Personal Aeronautico?:										
1			1							
a) RAAC 65.										
2	*		2							
b) RAAC 61.										
3			3							





c) RAAC 63.

408	S	1							
49.- ¿Qué es el punto de rocío?									
1			1						
a) El punto de humedad de la atmósfera.									
2	*		2						
b) La temperatura a la cual debe enfriarse el aire para alcanzar el punto de saturación.									
3			3						
c) El punto de condensación de la masa de aire.									

409	S	1							
490 - La estación que emite la siguiente observación METAR posee un campo de elevación de 3.500 pies MSL. Se reportó la parte superior del cielo cubierto a 7.500 pies MSL. METAR KHOB 151250Z 17006KT 4SM OVC005 13/11 A2998. ¿Cuál es el espesor de la capa de nubes si el cielo se encuentra cubierto por una capa continua?									
1			1						
a) 2.500 pies.									
2	*		2						
b) 3.500 pies.									
3			3						
c) 4.000 pies.									

410	S	1							
5.- ¿Cuál es el motor "crítico" en un avión bimotor?									
1	*		1						
a). Aquél con el eje de empuje o tracción más cercano al eje longitudinal del avión.									
2			2						
b). Aquél que de acuerdo a lo indicado por el fabricante produce mayor empuje o tracción útil.									
3			3						
c). Aquél con el eje de empuje o tracción más alejado del eje longitudinal del avión.									

411	S	1							
5.- ¿Qué efectos tendrían los cambios en la temperatura ambiente o densidad del aire en las performances de un turboreactor									
1			1						
a) A medida que la densidad del aire disminuye, el empuje aumenta.									
2			2						
b) A medida que la temperatura aumenta, el empuje aumenta.									
3	*		3						
c) A medida que la temperatura aumenta el empuje disminuye.									

412	S	1							
5.- ¿Qué sigla representa la velocidad de maniobra de diseño?									
1	*		1						
a) VA.									
2			2						
b) VLO.									
3			3						
c) VNE.									

413	S	1							
5.- La distancia necesaria para acelerar hasta V1 y si falla a esa velocidad el motor crítico continuar el despegue y alcanzar 35 pies sobre la pista, a V2, se llama:									
1			1						
a) Recorrido de despegue mínimo.									
2			2						
b) Distancia de despegue con un motor inoperativo.									
3	*		3						
c) Solamente, distancia de despegue.									

414	S	1							
5.- Los centros de baja presión están asociados a									
1			1						
a) Cielo claro.									
2			2						
b) Tiempo bueno y estable.									
3	*		3						
c) Abundante nubosidad en capas bajas y medias.									

415	S	1							
5.-Para lograr un vuelo seguro y eficaz en Vuelo por instrumentos es necesario: Compensar hasta que las presiones se neutralicen,									





Ajustar la actitud y la potencia como sea necesario, efectuar el control distributivo de los instrumentos y reajustar la actitud o la potencia como sea necesario.

1 1

a) Verdadero

2 * 2

b) Falso

416 S 1

50.- Si aumenta la temperatura, ¿cómo varía la humedad relativa?

1 1

a) No varía.

2 * 2

b) Disminuye.

3 3

c) Aumenta.

417 S 1

51.- ¿Cómo se verifica un proceso adiabático?

1 1

a) Sin variación de presión.

2 2

b) Sin variación de densidad.

3 * 3

c) Sin variación de calor.

418 S 1

52.- ¿En qué tipo de nubes el engelamiento es más intenso?

1 1

a) en los Ac.

2 2

b) en la niebla helada.

3 * 3

c) en los Cb.

419 S 1

53.- Todo proceso físico meteorológico está acompañado o es el resultado de:

1 * 1

a) un intercambio de calor.

2 2

b) el movimiento del aire.

3 3

c) un diferencial de presión.

420 S 1

54.- ¿Qué tipo de precipitación nos indica la presencia de agua súper enfrida?

1 1

a) Aguanieve.

2 * 2

b) Lluvia engelante.

3 3

c) Granos de hielo.

421 S 1

55.- ¿Qué condición es necesaria para la formación de engelamiento estructural en vuelo?

1 1

a) Gotas de agua súper enfrida.

2 2

b) Vapor de agua.

3 * 3

c) Agua visible.

422 S 1

56.- ¿Cómo se genera el viento?

1 1

a) Por la rotación de la tierra.

2 2

b) Por la modificación de la masa de aire.

3 * 3

c) Por las diferencias de presión.

423 S 1





57.- En el hemisferio norte, el viento es desviado hacia:

1 * 1

a) la derecha por la fuerza de Coriolis.

2 2

b) la derecha por la fricción de la superficie.

3 3

c) la izquierda por la fuerza de Coriolis.

424 S 1

58.- ¿Por qué el viento tiende a fluir en paralelo a las líneas isobáricas, por encima del nivel de fricción?

1 * 1

a) La fuerza de Coriolis tiende a compensar el gradiente de presión horizontal.

2 2

b) La fuerza de Coriolis actúa en forma perpendicular a una línea que conecta las altas y bajas.

3 3

c) La fricción del aire con la Tierra desvía el aire en forma perpendicular a la gradiente de presión.

425 S 1

59.- ¿Qué es lo que desvía la dirección del viento impidiendo que el aire fluya directamente desde áreas de alta presión hacia áreas de baja presión?

1 * 1

a) La fuerza de Coriolis.

2 2

b) La fricción de superficie.

3 3

c) La fuerza de gradiente de presión.

426 S 1

6.- Para lograr un efectivo control de la aeronave en vuelo por instrumentos es necesario llevar adelante la siguiente técnica

1 * 1

a) Actitud –ajuste de potencia-compensado.

2 2

b) Potencia según sea necesario –compensado- actitud.

3 3

c) Compensar –ajustar potencia – actitud

427 S 1

6.- ¿Qué efecto tendrá un aumento en la altitud en la potencia equivalente al freno (ESHP) de un motor turbohélice?

1 * 1

a) Una menor densidad del aire y una menor masa del flujo de aire producirá una disminución en la potencia.

2 2

b) Una mayor eficiencia de la hélice producirá un incremento en la potencia utilizable (ESHP) y en el empuje.

3 3

c) La potencia permanecerá igual, pero la eficiencia de la hélice disminuirá.

428 S 1

6.- ¿Qué efecto, si lo hay, tiene la altitud sobre la Vmc de un avión con motores sin sobre compresores?

1 1

a). Ninguno.

2 2

b). Aumenta con la altura.

3 * 3

c). Disminuye con la altura.

429 S 1

6.- ¿Qué es una Zona de Parada "Stopway"?

1 1

a) .- Un área, del mismo ancho de la pista, con capacidad para soportar una aeronave durante un despegue normal.

2 * 2

b) .- Un área, en la prolongación de la pista , tan ancha como ésta, designada para ser utilizada en la desaceleración de un despegue abortado, sin causar daño estructural al avión.

3 3

c) .- Un área, no necesariamente tan ancha como la pista, con capacidad apropiada para soportar una aeronave durante un despegue abortado, sin causar algún daño estructural al avión.

430 S 1

6.- El descenso de temperatura promedio en altura es de

1 1

a) 2,5° F cada 1000 pies.

2 * 2

b) 2° C cada 300 metros (1000 pies).

3 3





3		3			
c) más fuerte y más al Norte en el verano.					

439	S	1			
67.- ¿Qué tipo de corriente de chorro (jet stream) puede producir mayor turbulencia?					
1		1			
a) Una corriente de chorro asociada a una hondonada de baja presión.					
2	*	2			
b) Una corriente de chorro curva, asociada con una vaguada profunda de baja presión.					
3		3			
c) Una corriente de chorro que se produce durante el verano en las latitudes más bajas.					

440	S	1			
68.- ¿Qué condiciones son favorables para la formación de una inversión de temperatura de superficie?					
1	*	1			
a) Noches despejadas y frías con viento calmo o leve.					
2		2			
b) Área de aire inestable con transferencia rápida de calor desde la superficie.					
3		3			
c) Amplias áreas de nubes cúmulos con bases niveladas y suaves a la misma altitud.					

441	S	1			
69.- El sistema resultante de vientos de un área de baja presión en el hemisferio norte es:					
1		1			
a) un anticiclón y es causado por aire frío descendente.					
2	*	2			
b) un ciclón y es causado por la fuerza de Coriolis.					
3		3			
c) un anticiclón y es causado por la fuerza de Coriolis.					

442	S	1			
7.- ¿Cuál color identifica la velocidad de nunca exceder?					

Figura 4. Indicador de velocidad



1		1			
a) El límite inferior del arco amarillo.					
2		2			
b) El límite superior del arco blanco.					
3	*	3			
c) La línea radial roja.					

443	S	1			
7.- ¿Cuál es el procedimiento de despegue y ascenso inicial más eficiente y seguro en un bimotor liviano?					
1		1			



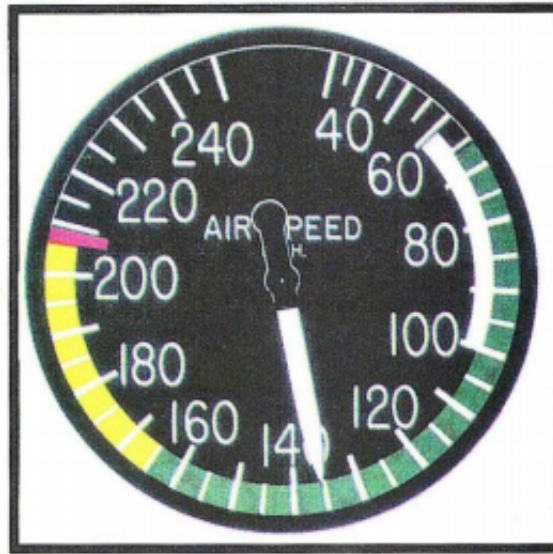


451	S	1							
74.- ¿Cuál de las siguientes afirmaciones es verdadera con respecto a los sistemas de alta o baja presión?									
1			1						
a) Un área de alta presión es un área de aire ascendente.									
2	*		2						
b) Un área de baja presión es un área de aire ascendente.									
3			3						
c) Tanto las áreas de alta como de baja presión se caracterizan por el aire descendente.									
452	S	1							
76.- En el hemisferio sur, la circulación general de aire asociada con un área de alta presión es:									
1	*		1						
a) hacia afuera, hacia abajo y en el sentido contrario a las agujas del reloj.									
2			2						
b) hacia afuera, hacia arriba y en el sentido de las agujas del reloj.									
3			3						
c) hacia adentro, hacia abajo y en el sentido de las agujas del reloj.									
453	S	1							
77.- ¿Cuál de las siguientes afirmaciones es verdadera con respecto a la temperatura real del aire y la dispersión térmica del punto de rocío? La dispersión térmica:									
1			1						
a) disminuye al disminuir la humedad relativa.									
2	*		2						
b) disminuye al incrementarse la humedad relativa.									
3			3						
c) se incrementa al incrementarse la humedad relativa.									
454	S	1							
78.- La humedad se incorpora al aire mediante:									
1			1						
a) sublimación y condensación.									
2			2						
b) evaporación y condensación.									
3	*		3						
c) evaporación y sublimación.									
455	S	1							
79.- ¿Qué reduciría la estabilidad de una masa de aire?									
1	*		1						
a) Calentamiento desde abajo.									
2			2						
b) Enfriamiento desde abajo.									
3			3						
c) Reducción en el vapor de agua.									
456	S	1							
8.- ¿Cuál color identifica la velocidad de pérdida sin potencia con configuración determinada?									





Figura 4. Indicador de velocidad



1		1							
a) El límite superior del arco verde.									
2		2							
b) El límite superior del arco blanco.									
3	*	3							
c) El límite inferior del arco verde.									

457	S	1							
8.- ¿En qué condición meteorológica es probable hablar de una inversión de temperatura?									
1		1							
a) Con nubes de gran desarrollo vertical sobre una altura de inversión.									
2		2							
b) Buena visibilidad en las capas bajas de la atmósfera y pobre visibilidad sobre la zona de inversión.									
3	*	3							
c) Un incremento de la temperatura a medida que aumenta la altitud.									

458	S	1							
8.- Cuando se produce una desviación del rumbo deseado, el cambio de inclinación lateral en el Horizonte Artificial. debe ser igual a la desviación del rumbo en grados pero que no exceda los 30 grados.									
1	*	1							
a) Verdadero									
2		2							
b) Falso									

459	S	1							
8.- Distancia de Despegue Disponible es la distancia como adecuada para despegar y ascender hasta una altura de:									
1	*	1							
a) 35 pies.									
2		2							
b) 50 pies.									
3		3							
c) 75 pies.									

460	S	1							
8.- El turboreactor de doble flujo (turbofan) presenta considerables ventajas en regímenes de vuelo subsónico sobre el motor turboreactor puro cuando la economía de combustible es más importante que la velocidad. Esta aseveración :									
1		1							
a) Es incorrecta.									
2		2							
b) No es totalmente correcta por cuanto también es más eficiente en vuelo supersónico.									
3	*	3							
c) Es correcta.									





3	*	3							
c) Fuertes corrientes de aire ascendente y nubes cumulonimbus.									

469	S	1							
85.- Si se forman nubes como resultado de aire estable y húmedo que se ve forzado a ascender por la ladera de una montaña, estas nubes serán:									
1		1							
a) del tipo cirrus, sin desarrollo vertical ni turbulencia.									
2		2							
b) del tipo cúmulo, con desarrollo vertical considerable y turbulencia.									
3	*	3							
c) del tipo estratos, con escaso desarrollo vertical y turbulencia escasa o inexistente.									

470	S	1							
86.- ¿Qué tipo de condiciones meteorológicas se pueden esperar como resultado de aire inestable y húmedo y temperaturas de superficie muy altas?									
1		1							
a) Neblina y nubes estratos bajas.									
2		2							
b) Constante precipitación fuerte.									
3	*	3							
c) Fuertes corrientes de aire ascendente y nubes cumulonimbus.									

471	S	1							
87.- Para la formación de nubes estratiformes se deben dar las siguientes condiciones: una acción de elevación y									
1		1							
a) aire inestable y seco.									
2	*	2							
b) una masa de aire estable y húmedo.									
3		3							
c) aire inestable y húmedo.									

472	S	1							
88.- ¿Mediante qué tipo de nubes se reconocería la turbulencia convectiva?									
1		1							
a) Nubes cirrus.									
2		2							
b) Nubes nimbo estratos.									
3	*	3							
c) Nubes cúmulos de desarrollo vertical.									

473	S	1							
89.- ¿Qué combinación de variables meteorológicas podría originar nubes tipo cumuliformes, buena visibilidad y garúa?									
1		1							
a) aire estable y húmedo, y elevación orográfica.									
2	*	2							
b) aire inestable y húmedo, y elevación orográfica.									
3		3							
c) aire inestable y húmedo, sin ninguna forma de elevación.									

474	S	1							
9.- Identifique el tipo de estabilidad si el avión permanece en su nueva posición (actitud) después que los controles han sido neutralizados.									
1		1							
a). Estabilidad longitudinal estática negativa.									
2		2							
b). Estabilidad longitudinal dinámica neutral.									
3	*	3							
c). Estabilidad longitudinal estática neutral.									

475	S	1							
9.- Indique en qué parte de un motor turboreactor normalmente van ubicados los dispositivos deflectores del flujo de aire que permiten el uso de flujo reverso para la deceleración en tierra durante la carrera de aterrizaje:									
1		1							
a) En el difusor.									
2		2							
b) Detrás de los compresores axiales o centrífugos.									
3	*	3							
c) En la tobera de escape.									

476	S	1							
9.- La distancia de despegue disponible se abrevia o identifica como:									
1		1							
a) TORA.									





2	*	2		
b) TODA.				
3		3		
c) ASDA.				

477	S	1					
9.- La humedad relativa puede incrementarse:							
1	*	1					
a) Por una baja de la temperatura ambiente o por un incremento de la cantidad de humedad en el aire.							
2		2					
b) Por la presión.							
3		3					
c) Por incremento de viento por encima de 15 nudos.							

478	S	1					
9.- Para salir de un viraje en un rumbo deseado, un punto correcto de anticipación en el ángulo de inclinación lateral sería de :							
1		1					
a) La mitad del ángulo							
2		2					
b) El doble del ángulo							
3	*	3					
c) La tercera parte del ángulo							

479	S	1					
90.- ¿Cuáles son las características del aire estable?							
1		1					
a) Buena visibilidad; precipitación estable; nubes estratos.							
2	*	2					
b) Poca visibilidad; precipitación estable; nubes estratos.							
3		3					
c) Poca visibilidad; precipitación intermitente; nubes cúmulos.							

480	S	1					
91.- ¿Cuál de las siguientes opciones es una de las características del aire estable?							
1	*	1					
a) Nubes estratiformes.							
2		2					
b) Nubes cúmulos, con buen tiempo.							
3		3					
c) La temperatura desciende rápidamente con la altura.							

481	S	1					
92.- Una masa de aire inestable y húmedo se caracteriza por:							
1		1					
a) poca visibilidad y aire suave.							
2	*	2					
b) nubes cumuliformes y turbonada.							
3		3					
c) nubes estratiformes y precipitación constante.							

482	S	1					
93.- Cuando una masa de aire es estable, ¿cuál de las siguientes condiciones es más probable que exista?							
1		1					
a) Gran cantidad de nubes de desarrollo vertical y cumulonimbos.							
2		2					
b) Turbulencia moderada a severa en los niveles más bajos.							
3	*	3					
c) Humo, polvo, bruma, etc., concentrados en los niveles más bajos, lo cual causa poca visibilidad.							

483	S	1					
94.- ¿Cuál de las siguientes opciones es una característica de una masa de aire estable?							
1		1					
a) Nubes cumuliformes.							
2		2					
b) Excelente visibilidad.							
3	*	3					
c) Visibilidad reducida.							

484	S	1					
95.- ¿Cuál de las siguientes opciones es una característica típica de una masa de aire estable?							
1		1					





2 a) Nubes cumuliformes.

2 2

3 b) Chubascos.

3 * 3

c) Precipitación constante.

485 S 1

97.- ¿Cómo proceden las masas de aire en el frente frío?

1 1

2 a) La masa cálida ataca a la fría entrando por debajo en forma de cuña.

2 2

3 b) La masa cálida ataca a la fría ascendiendo sobre la misma.

3 * 3

c) La masa fría ataca a la cálida entrando por debajo en forma de cuña.

486 S 1

98.- ¿Cuál de las siguientes opciones expresa las características de una masa de aire frío que se mueve sobre una superficie cálida?

1 1

2 a) Nubes cumuliformes, turbulencia y poca visibilidad.

2 * 2

3 b) Nubes cumuliformes, turbulencia y buena visibilidad.

3 3

c) Nubes estratiformes, aire suave y poca visibilidad.

487 S 1

99.- Las condiciones necesarias para la formación de nubes cumulonimbus son una acción de elevación y:

1 1

2 a) aire inestable y seco.

2 2

3 b) aire estable y húmedo.

3 * 3

c) aire inestable y húmedo.

488 S 1

A qué se denomina deriva?

1 *

2 a) Diferencia entre el rumbo y la ruta por acción del viento.

2 1

3 b) Diferencia angular entre el norte geográfico y el magnético.

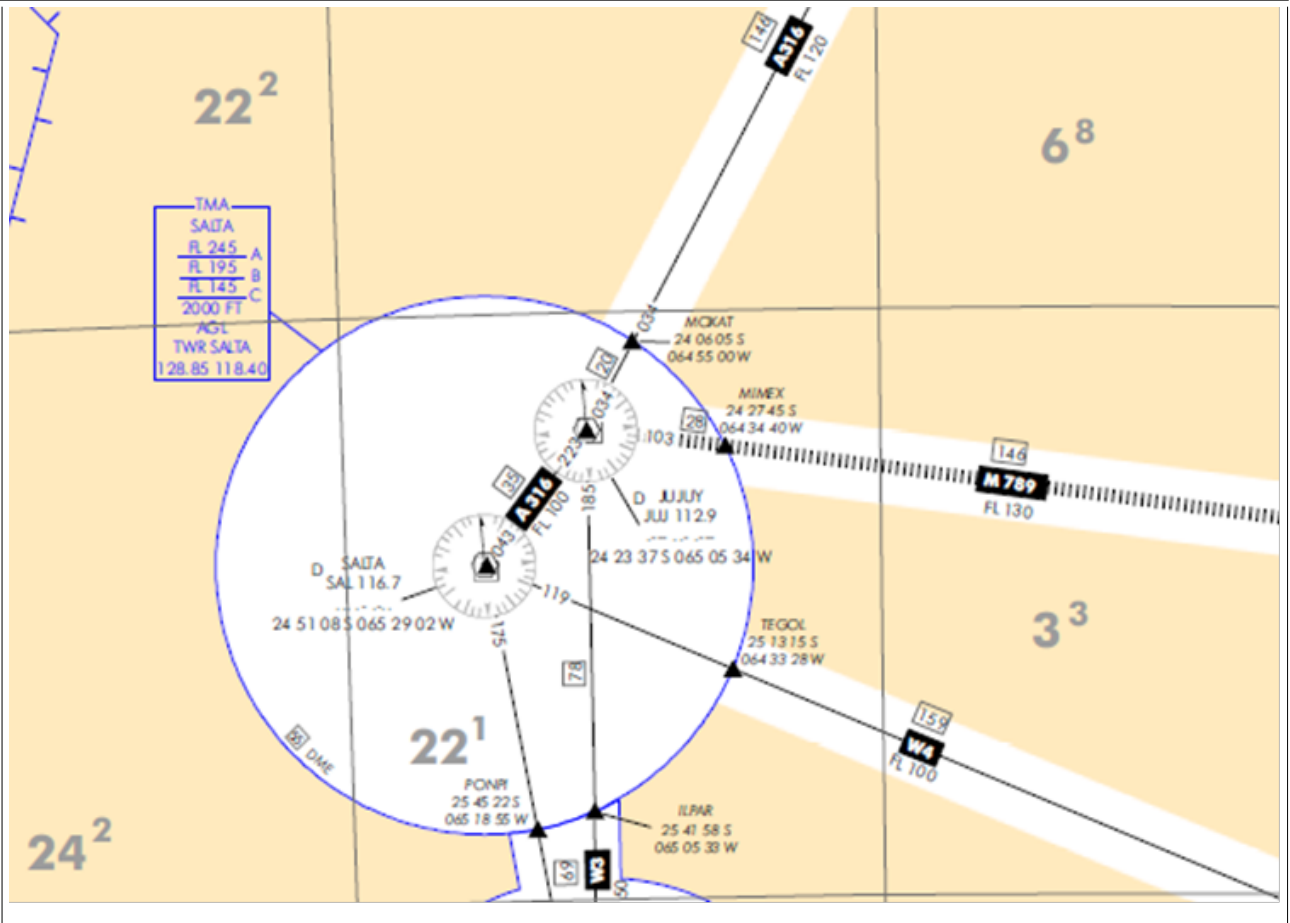
3 2

c) Diferencia angular entre el norte magnético y el norte de la brújula.

489 S 1

Cartograf.- Para alcanzar el nivel mínimo de aerovia de la A316 a 55 Millas del VOR SAL. en 116.7 se debera:



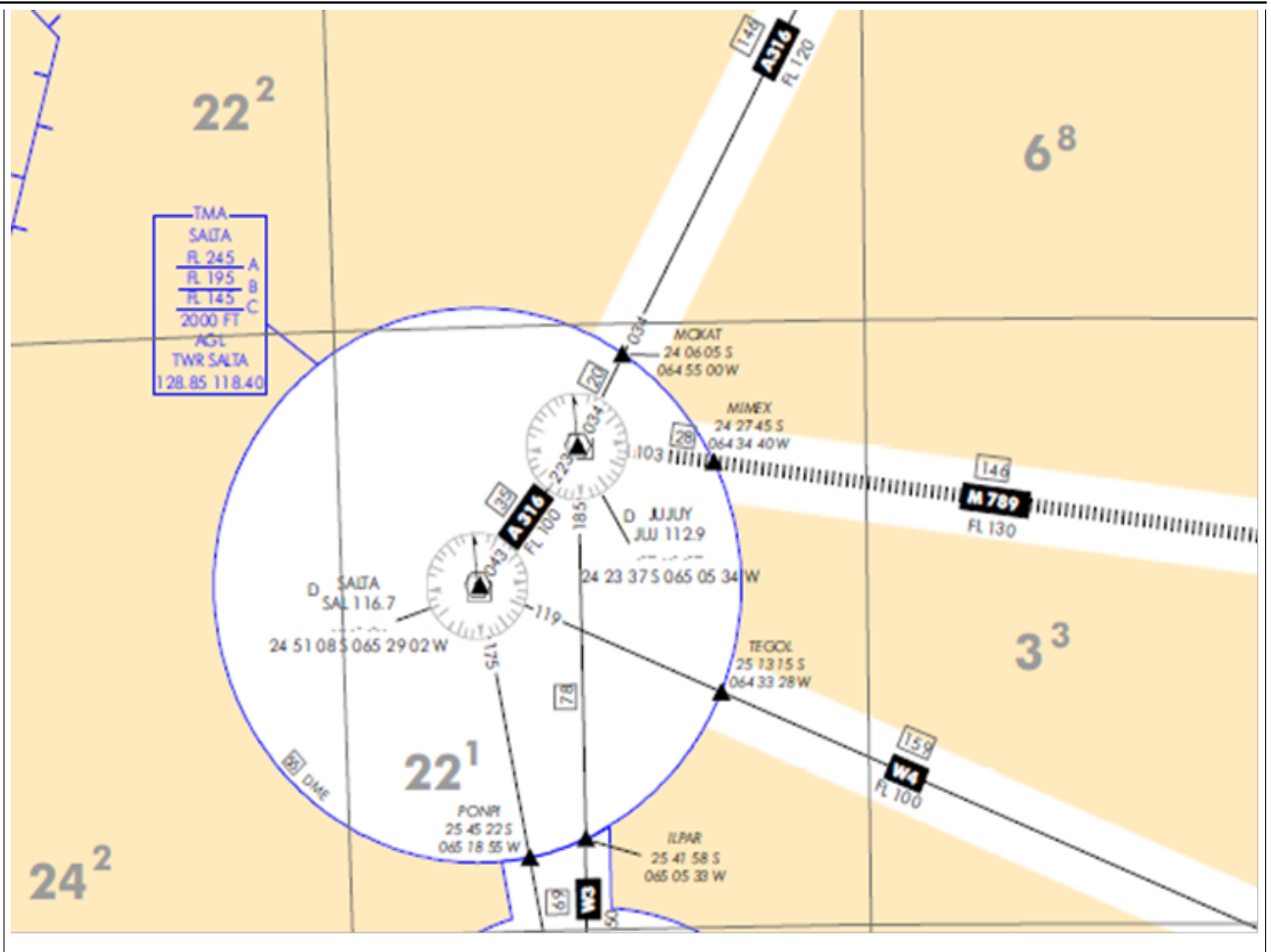


1		1					
a) Alejarse por el Radial R034 del VOR Sal.en FL 100 o superior, ingresar por el R243 VOR Jujuy en 112.9, Bloqueo y Alejamiento por el R043 hasta el punto MOKAT							
2	*	2					
b) Alejarse por el Radial R043 del VOR Sal.en FL 100 o superior, ingresar por el R223 VOR Jujuy en 112.9, Bloqueo y Alejamiento por el R034 hasta el punto MOKAT							
3		3					
c) Alejarse por el Radial R043 del VOR Sal.en FL 2000 AGL ,ingresar por el R223 VOR Jujuy en 112.9, Bloqueo y Alejamiento por el R034 hasta el punto MIMEX.							

490 S 1

CARTPC: El TMA Salta se clasifica en su espacio hasta el FL (nivel de vuelo).





491	S	1							
CRM . En un mensaje, la retroalimentación, le permite al emisor:									
1	*	1							
a. verificar la correcta recepción del mensaje									
2		2							
b.-comunicarse con el receptor									
3		3							
c.- no es relevante									

492	S	1							
CRM 2.Para que la comunicación sea eficiente, el lenguaje utilizado debe ser:									
1	*	1							
a.- Comun al emisor y receptor									
2		2							
b) El utilizado de forma adecuada solo por el emisor									
3		3							
c) No es relevante siempre que la la fluidez de la conversación sea sobre el tema.									

493	S	1							
CRM Un buen lider, para ser efectivo debera reunir condiciones de									
1		1							
a.-Autoritario, tenaz, rigido									
2		2							
b) Democrático-servicial-amable-proactivo									
3		3							
c) Aseritivo-democrático-proactivo-flexible									





c) La utilización de las microondas en la banda de 5000 MHz.

502	S	1							
El operador esta obligado a notificar a la Autoridad competente los accidentes o incidentes imputables al transporte de Mercancías Peligrosas.									
1	*	1							
a) Verdadero.									
2		2							
b) Falso.									

503	S	1							
El principio de funcionamiento del VOR se basa en:									
1		1							
a) La recepción de dos modulaciones (fase de referencia y fase variable).									
2	*	2							
b) La diferencia de fase de dos modulaciones, medidas en grados, respecto al Norte magnético.									
3		3							
c) La utilización del principio interrogador / respondedor									

504	S	1							
El receptor del ADF trabaja en las bandas de radiofrecuencias de LF y MF. ¿Cuál es el rango de operación de este equipo de navegación?									
1		1							
a) 30 a 189 KHz.									
2		2							
b) 1750 a 3000 KHz.									
3	*	3							
c) 190 a 1750 KHz									

505	S	1							
El sistema de navegación GPS, puede ser degradando intencionalmente en su exactitud.									
1	*	1							
a) Verdadero.									
2		2							
b) Falso.									

506	S	1							
El transporte de animales vivos con líquidos criogénicos o hielo seco es compatible dentro de la misma bodega siempre y cuando:									
1	*	1							
a) Se respete la distancia mínima de seguridad.									
2		2							
b) No es compatible en la misma bodega.									
3		3							
c) Se debe prever amarrar los animales vivos.									

507	S	1							
En caso de una emergencia en vuelo que involucre mercancías peligrosas, debe:									
1		1							
a) Seguir los procedimientos de emergencia habituales de la aeronave.									
2		2							
b) Tratar de aterrizar lo antes posible.									
3	*	3							
c) a y b son correctos.									

508	S	1							
En el caso de una navegación electrónica el cálculo de posición se basa en datos obtenidos a partir de ondas electromagnéticas radiadas desde tierra, por lo tanto no es necesario conocer la posición previa de la aeronave.									
1	*	1							
a) Verdadero.									
2		2							
b) Falso.									

509	S	1							
En las aproximaciones de precisión, la Altitud / Altura de Decisión (DA/DH) es mucho menor que la Mínima Altura /Altitud de Descenso (MDH/MDA)									
1	*	1							
a) Verdadero.									
2		2							
b) Falso.									

510	S	1							
En las etiquetas que se utilizan para identificar las Mercaderías Peligrosas el idioma que debe utilizarse es:									
1		1							
a) El del País de embarque.									





c) Ninguna pregunta es correcta

518	S	1							
F.CH.14 Para obtener una autorización para vuelo solo de alumno piloto, toda persona deberá: Tener 16 años y 9 meses de edad para la obtención de la autorización para vuelo solo de alumno piloto privado de avión, helicóptero, giroplano y aeróstato (globo libre). En el caso que el alumno sea menor de edad se requerirá:									
1	*	1							
a) mediante documento legal, constancia de emancipación o la autorización de los padres o tutor acreditado, con la firma certificada ante Escribano Público o Juez de Paz.									
2		2							
b) mediante la autorización de los padres o tutor acreditado, ante Escribano Público o Juez de Paz.									
3		3							
c) Con la firma certificada ante Escribano Público o Juez de Paz del jefe de aerodromo.									

519	S	1							
F.ch.14 Para todas las categorías de aeronaves: Todo alumno piloto deberá haber recibido instrucción previo al vuelo solo, entre otros, por lo menos sobre:									
1		1							
a) Legislación y documentación									
2		2							
b) Ninguna opción es correcta									
3	*	3							
c) Preparación previa al vuelo; Procedimientos previos al vuelo; Operaciones en el aeródromo;pérdidas;Procedimientos post-vuelo.									

520	S	1							
f.ch.14. Las certificaciones de la horas de vuelo deberán ser realizadas conforme al siguiente detalle En aquellos lugares que no se encuentre presente la autoridad aeronáutica la actividad de vuelo deberá ser certificada:									
1	*	1							
a) Al regreso del vuelo por la autoridad aeronáutica del aeropuerto o aeródromo de salida (presentado los libros historiales de planeador y motor de la aeronave utilizada, con los datos completos en su totalidad y sin comillas, donde esté registrado el vuelo, para la comprobación y posterior certificación).									
2		2							
b) Al regreso del vuelo por la autoridad aeronáutica del aeropuerto o aeródromo de salida con el plan de vuelo como documento probatorio.									
3		3							
c) En el aeródromo de salida(donde esté registrado el vuelo, para la comprobación y posterior certificación) para ser aprobado por el jefe de Aeropuerto.									

521	S	1							
f.ch14. Para rendir un examen de vuelo para la obtención de una licencia, certificado de competencia de piloto, habilitación de vuelo por instrumentos, de clase, de tipo de aeronave o cualquier otra habilitación establecida en esta Parte, se deberá:									
1	*								
a) El Instructor de Vuelo garantizará mediante un examen de vuelo completo (pre inspección) la pericia y conocimientos del solicitante, todo ello dentro de los 90 días precedentes a la fecha del examen por parte de la autoridad aeronáutica competente.									
2		1							
b) El Instructor de Vuelo garantizará mediante un examen de vuelo completo (pre inspección) la pericia y conocimientos del solicitante, todo ello dentro de los 180 días dentro de lo posible a la fecha del examen por parte de la autoridad aeronáutica competente.									
3		2							
c) El Instructor de Vuelo garantizará mediante un examen teorico los conocimientos del solicitante, todo ello dentro de los 90 días precedentes a la fecha del examen por parte de la autoridad aeronáutica competente.									

522	S	1							
F6) Usted debe realizar un vuelo entre el punto A y el Punto B, por lo tanto sitúa los mismos en una carta visual, traza su ruta sobre la misma y determina el rumbo geográfico 295° (TH = 295°). Si la declinación publicada en la carta es 15° W ¿cuál será el rumbo magnético ó MH?.									
1	*								
c) 310°.									
2									
a) 280°.									
3									
b) 305°.									

523	S	1							
FTP-2 Un aeropuerto de alternativa de despegue es requerido cuando:									
1	*								
c) cuando las condiciones están por debajo de los mínimos establecidos para el aterrizaje del aeropuerto de despegue.									
2									
a) cuando el pronostico de destino se encuentra en condiciones marginales.									
3									
b) cuando el tiempo pronosticado para el aterrizaje se encuentra por debajo o sobre los minimos establecidos.									

524	S	1							
-----	---	---	--	--	--	--	--	--	--

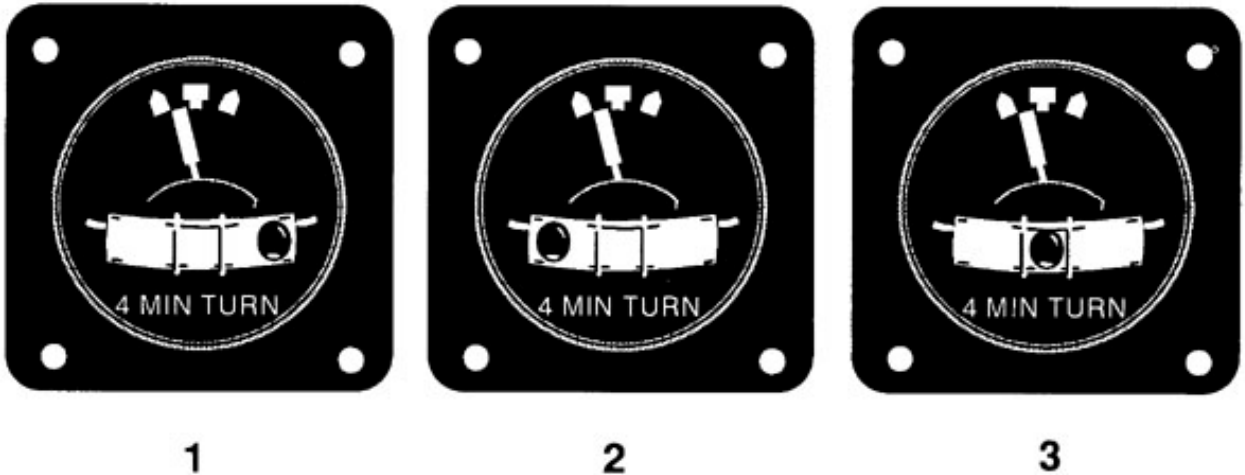




1	*	1				
a) Baja presión de aceite y alta temperatura en relación. lo cual indica una falla en la planta motriz						
2		2				
b) Baja presión de temperatura y alta temperatura de aceite en relación. lo cual indica una falla en la planta motriz						
3		3				
c) Presión de aceite y temperatura normal en relación.						

527 S 1

INSTRV. A la cual de las siguientes figuras corresponde un viraje coordinado.



1		1				
a) 1						
2		2				
b) 2						
3	*	3				
c) 3						

528 S 1

Las etiquetas de riesgo de las mercancías peligrosas pueden estar ausentes si figura en la declaración del expedidor el contenido del envío.

1		1				
a) Verdadero.						
2	*	2				
b) Falso.						





1	*	1		
A) VERDADERO				
2		2		
B) FALSO				

538	S	1					
LG Ninguna aeronave volara sin estar provista de certificados de matriculación y aeronavegabilidad y de los libros de abordo que establezca la reglamentación respectiva.							
1	*	1					
A) VERDADERO							
2		2					
B) FALSO							

539	S	1					
LG Según lo indicado en el Código Aeronáutico, completar la siguiente definición. Las aeronaves deben estar equipadas con aparatos radioeléctricos para comunicación y estos poseer licencia expedida por la autoridad competente; y							
1	*	1					
A) La autoridad aeronáutica determinara que aeronaves podrán ser exceptuadas de poseer dicho equipo.							
2		2					
B) La autoridad aeronáutica determinara que aeronaves no podrán ser exceptuadas de poseer dicho equipo.							
3		3					
C) La autoridad aeronáutica indica que todas las aeronaves deben poseer dicho equipo.							

540	S	1					
LG Según lo indicado en el Código Aeronáutico, completar la siguiente definición. Las infracciones a las disposiciones del código aeronáutico, las leyes de política aérea y sus reglamentaciones, y demás normas que dicte la autoridad aeronáutica que no importen delito, serán determinadas por el poder ejecutivo nacional y sancionadas con APERCIBIMIENTO O MULTA:							
1		1					
A) Inhabilitación temporaria de hasta (4) años o definitiva, de las facultades conferidas por los certificados de idoneidad aeronáutica.							
2		2					
B) Para titulares de certificados de idoneidad para el ejercicio de funciones aeronáuticas hasta la suma de cuatro millones de pesos (\$4.000.000).							
3	*	3					
C) A y B son correctas.							

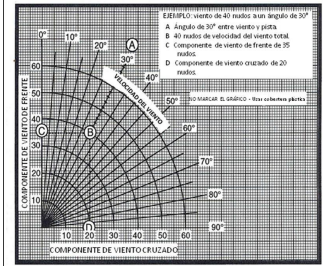
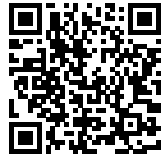
541	S	1					
LG Son aeropuertos aquellos aeródromos públicos que cuentan con servicios o intensidad de movimientos aéreos que justifiquen tal denominación. Aquellos aeródromos públicos o aeropuertos destinados a la operación de aeronaves provenientes del o con destino extranjero deben poseer:							
1		1					
A) Servicios de sanidad y control policial.							
2		2					
B) Servicios de sanidad, aduana y otros.							
3	*	3					
C) Servicio de sanidad, aduana, migraciones y otros.							

542	S	1					
Los bultos de materiales radioactivos:							
1		1					
a) Pueden estibarse en la cabina de pasajeros.							
2		2					
b) Deben estibarse en los compartimentos de carga, sin necesidad de mantener una distancia mínima de separación.							
3	*	3					
c) Deben ser almacenados tan lejos de los pasajeros y la tripulación como sea posible.							

543	S	1					
Los planos de obstáculos de aeródromo OACI, tipo A (limitaciones de utilización) contienen información detallada sobre los obstáculos en las áreas de trayectoria de vuelo de los aeródromos, mostrados en planta y vista de perfil.							
1	*	1					
a) Verdadero.							
2		2					
b) Falso.							

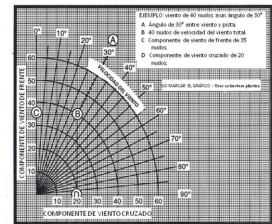
544	S	1					





1		1		
a) 20 Kt de viento de frente y 15 Kt de cruzado.				
2		2		
b) 16 Kt de viento de frente y 10 Kt de viento cruzado.				
3	*	3		
c) 16Kt de viento cruzado y 10 Kt de frente.				

545 S 1



1		1		
a) 16 kt de viento cruzado y 9 Kt de viento de frente				
2	*	2		
b) 9 Kt de viento cruzado y 16 Kt de viento de frente.				
3		3		
c) 19 Kt de viento cruzado y 16 Kt de viento de frente.				

546 S 1

Para conseguir un alcance máximo, ¿un avión debe volar la máxima distancia posible con el combustible disponible?

1	*	1		
a) Verdadero.				
2		2		
b) Falso.				

547 S 1

Para el llenado de un Plan de Vuelo (FPL) y las referencias a horas de estima de arribo a un punto (ETA) o partida (ETD), ¿cómo se refieren las horas?.

1		1		
a) Hora Local (LT).				
2	*	2		
b) Tiempo Universal Coordinado (UTC).				
3		3		
c) Tiempo Civil (TC)				

548 S 1

Para los fines del embalaje, se han asignado letras para representar el grado de peligro presentado por el artículo o la sustancia, a saber:

1		1		
a) A (Alto Riesgo) – B (Mediano Riesgo) – C (Bajo Riesgo).				
2		2		
b) Z (Alto Riesgo) – Y (Mediano Riesgo) – X (Bajo Riesgo).				
3	*	3		
NAV: Sobre el siguiente grafico calcular la componente para el despegue con viento a 60° de 18 Kt de intensidad.				
c) X (Alto Riesgo) – Y (Mediano Riesgo) – Z (Bajo Riesgo).				

549 S 1

NAV: Sobre el siguiente grafico calcular la componente para el despegue con viento a 25° de 18 Kt de intensidad.

Para obtener alcance máximo el piloto debe reducir la potencia y la velocidad a medida que se consume combustible

1	*	1		
a) Verdadero.				
2		2		
b) Falso.				





550	S	1									<p>Para obtener una autorización para vuelo solo de alumno piloto, toda persona deberá: Tener 16 años y 9 meses de edad para la obtención de la autorización para vuelo solo de alumno piloto privado de avión, helicóptero, giroplano y aeróstato (globo libre). En el caso que el alumno sea menor de edad se requerirá:</p>
		1	*	1							a) mediante documento legal, constancia de emancipación o la autorización de los padres o tutor acreditado, con la firma certificada ante Escribano Público o Juez de Paz.
		2		2							b) mediante la autorización de los padres o tutor acreditado, ante Escribano Público o Juez de Paz.
		3		3							c) con la firma certificada ante Escribano Público o Juez de Paz del jefe de aerodromo.
551	S	1									<p>PC -En zonas próximas al litoral marítimo, el calentamiento solar suele producir nubes de tormenta de origen convectivo generalmente por:</p>
		1		1							a) Mañana
		2		2							b) Noche
		3	*	3							c) Tarde
552	S	1									<p>PC 3) Si volamos un nivel de vuelo determinado (p.e. FL 050) y volamos en una zona de baja pre-sión o de aire frío, la altura real de vuelo es superior a la indicada</p>
		1		1							a) Verdadero
		2	*	2							b) Falso
553	S	1									<p>Pc 5) Las causa de la formación de nubes se deben a los siguientes procesos:</p>
		1	*	1							a) Convección vertical, Ascenso por pendiente, Enfriamiento por contacto con superficie fría.
		2		2							B) Convección vertical, descenso, Calentamiento por contacto con superficie fría.
		3		3							c) Ascenso vertical, Ascenso por pendiente, Enfriamiento por advección y contacto con superficie fría.
554	S	1									<p>pc 7) La característica sobresaliente de la etapa de desarrollo de las tormentas es que prevalecen solamente corrientes ascendentes dentro de la nube:</p>
		1	*	1							a) Verdadero
		2		2							b) Falso
555	S	1									<p>PC asegurarse de llevar a bordo de la aeronave las cartas de ruta y aproximación es responsabilidad de:</p>
		1		1							a) El despachante de Aeronaves
		2		2							b) El explotador
		3	*	3							c) el Comandante de la aeronave
556	S	1									<p>PC De las opciones señalar la decodificación correcta :METAR SABE 311900Z 34009KT 9999 FEW025 32/23 Q1004 =</p>
		1		1							a) Aeropuerto Jorge Newbery / día 31-9 hrs /viento 040 9 Kt /Visibilidad limitada-/ Nubosidad a 2500 Mtrs/ 32 grados C, Punto de Rocío 23 grados/Presión al nivel del mar 1004
		2	*	2							b) Aeropuerto Jorge Newbery / día 31-9 hrs /viento 340 9 Kt /Visibilidad ilimitada-/ Nubosidad a 2500 Pies/ 32 grados C, Punto de Rocío 23 grados Presión al nivel del mar 1004
		3		3							c) Aeropuerto Jorge Newbery / día 31-9 hrs Local /viento 340 9 Kt /Visibilidad Reducida/ Nubosidad a 2500 Pies/ 32 grados C, Punto de Rocío 23 grados Presión al nivel del mar 1004
557	S	1									<p>PC El Indicador de senda de planeo PAPI usa luces instaladas, estas indican que si la aproximación esta dentro de la senda de planeo (on glide) en la</p>





siguiente combinación de luces recibira desde la cabina la confirmación con :

1		1			
a) Cuatro luces blancas					
2		2			
b) Dos luces Blancas					
3	*	3			
c) Dos luces Rojas y Dos luces Blancas					

558	S	1					
PC El piloto estará mas vulnerable a la desorientación espacial cuando:							
1		1					
a) Cuando ignore las sensaciones del oído medio							
2		2					
b) Cuando mueva lentamente los ojos para revisar los instrumentos de vuelo.							
3	*	3					
c) Cuando use las sensaciones de su cuerpo para interpretar la actitud de vuelo							

559	S	1					
PC Que el aeropuerto reporte condiciones de viento de mas de una direccion en diferentes intensidades es señal que:							
1		1					
a) vientos leves y variables							
2		2					
b) Un frente cálido esta por pasar							
3		3					
c) Se esperan cortantes de viento en la aproximacion y aterrizaje							

560	S	1					
PC- Seria prioritario dar aviso al servicio de transito aéreo del mínimo nivel de combustible.							
1		1					
a) Cuando el nivel de combustible es el minimo requerido para el vuelo IFR							
2		2					
b) Cuando el combustible remanente exige una inmediata separacion y prioridad en el aterrizaje							
3	*	3					
c) Cuando el nivel de combustible remanente predice un retraso en el procedimiento de aproximacion y aterrizaje							

561	S	1					
PC-Cuando en una tormenta se forma el típico yunque, se puede decir que la tormenta está en su fase de disipación:							
1	*	1					
a) Verdadero							
2		2					
b) Falso							

562	S	1					
PC-Cuando en una tormenta se forma el típico yunque, se puede decir que la tormenta está en su fase de:							
1	*	1					
a) Disipación							
2		2					
b) Desarrollo							
3		3					
c) Tormenta							

563	S	1					
PC-El pasaje de una tormenta eléctrica origina variaciones bruscas y marcadas en la presión ob-servada en la superficie. La secuencia característica es:							
1		1					
a) Descenso lento en la aproximación. Alza brusca con la lluvia. Regreso gradual al valor.							
2		2					
b) Descenso brusco en la aproximación. Alza lenta con la lluvia. Regreso gradual al valor.							
3	*	3					
c) Descenso brusco en la aproximación. Alza brusca con la lluvia. Regreso gradual al valor							

564	S	1					
PC-Los efectos del hielo sobre las aeronaves se pueden resumir en:							
1		1					
a) Disminución de la sustentación; Aumento en la tracción; Aumento de la Resistencia; Aumento del peso de la aeronave.							
2		2					
b) Disminución de la sustentación; Disminución de la tracción; Disminucion de la Resistencia; Aumento del peso de la aeronave.							
3	*	3					
c) Disminución de la sustentación; Disminución de la tracción; Aumento de la Resistencia; Aumento del peso de la aeronave.							

565	S	1					
PC-Un frente frío es un fenómeno que se desplaza más lento que un frente caliente.							





TMA (RADAR)	124.40	MAR DEL PLATA
AUXILIAR	120.50	
APP/TWR	118.75	
AUXILIAR	118.20	
EMERGENCIA	121.50	

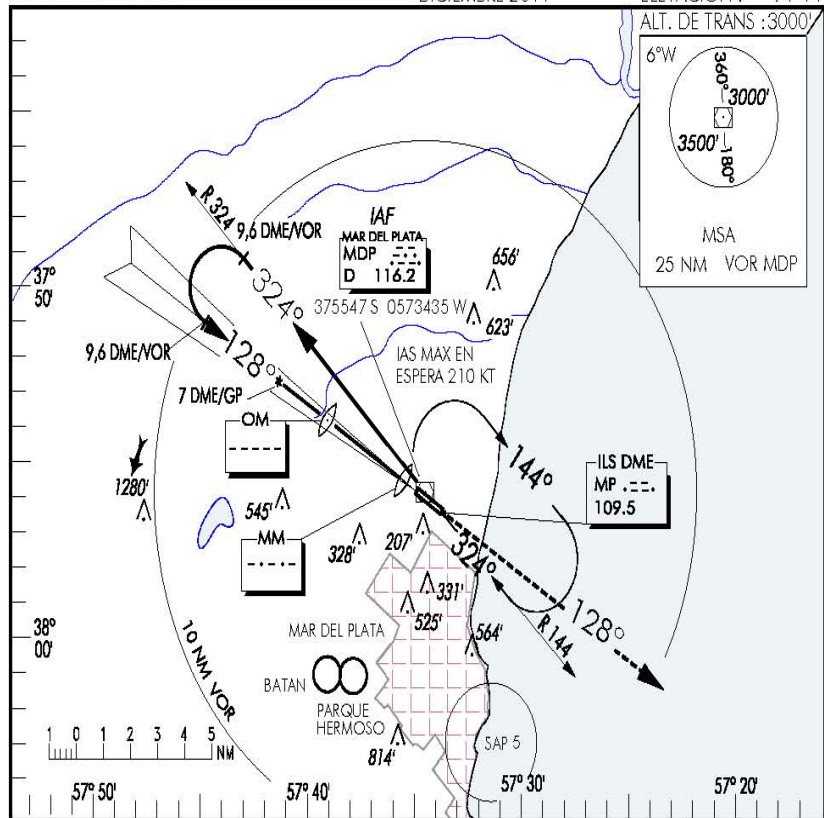
MAR DEL PLATA / ASTOR PIAZZOLLA (SAZM)

BUENOS AIRES

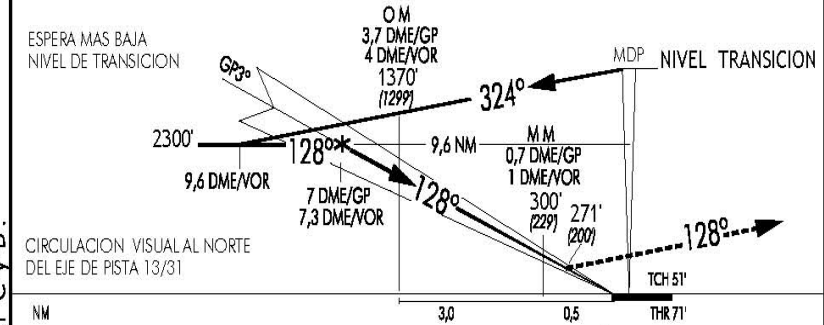
IAC Nº1 VOR - ILS DME PISTA 13

DICIEMBRE 2011

ELEVACION : 71 FT



APROXIMACION FRUSTRADA: ALCANZADA LA 'DA' MANTENER RUMBO 128°, EN ASCENSO PARA 3000 FT Y SEGUIR INSTRUCCIONES DEL CONTROL.



Cambios: Circulación Visual CAT "C" y "D".

DIRECCION DE INFORMACION AERONAUTICA

CAT	DIRECTA PISTA 13				CIRCULACION VISUAL			
	ILS COMPLETO		SIN GP		CAT	MDA	MDH	VIS
	DA 271'	DH 200'	MDA 460'	MDH 389'				
A	900 M	1200 M	1600 M	2000 M	A	560'	489'	2000 M
B					B			2800 M
C					C			3700 M
D			2000 M	2400 M	D	860'	789'	4600 M

GS KT	90	100	110	120	130	140	150
OM - MM 3,0 NM	2:00	1:48	1:38	1:30	1:23	1:17	1:12
FPM	480	530	600	630	700	740	790





1		1			
a) ILS LOC (MDP) 109.5					
2	*	2			
b) ILS DME (MP) 109.5					
3		3			
c) ILS DME (MDP) 109.20					

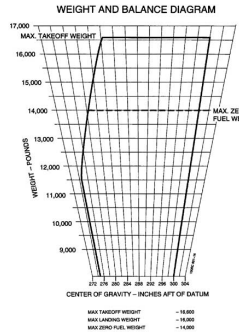
569	S	1					
PC1 Cual de los siguientes se lo considera un control primario de vuelo							
1		1					
a) Tabs							
2		2					
b) Flaps							
3	*	3					
c) Alerones							

570	S	1					
PC1 De cuales de los siguientes dependera el factor de carga en un viraje coordinado en aire suave							
1		1					
a) Radio de giro							
2	*	2					
b) Angulo de viraje (angulo de banqueo)							
3		3					
c) velocidad verdadera							

571	S	1					
PC1PERMF: En referencia a las tablas, que limites puede o pueden exceder operating bajo las condiciones de B-15-							







LOADING DATA
CARGO CONFIGURATION

SECTION	MAXIMUM STRUCTURAL CAPACITY	CENTROID
A	600	F.S. 215
B	600	F.S. 225
C	600	F.S. 235
D	600	F.S. 245
E	600	F.S. 255
F	600	F.S. 265
G	600	F.S. 275
H	600	F.S. 285
I	600	F.S. 295
J	600	F.S. 305
K	600	F.S. 315
L	600	F.S. 325
M	600	F.S. 335

NOTES:

- ALL CARGO IN SECTIONS A THROUGH J MUST BE SUPPORTED ON THE SEAT TRACKS AND SECURED TO THE SEAT TRACKS AND SEAT TRACKS BY AN FAA APPROVED SYSTEM.
- CONCENTRATED CARGO LOADS IN SECTIONS A THROUGH J MUST NOT EXCEED 100 LBS. PER SQUARE FOOT.
- CARGO IN SECTIONS K AND L MUST BE RETAINED BY BAGGAGES, BINS AND PARTITIONS PROVIDED AS PART OF STANDARD AIRPLANE.
- ANY EXCEPTIONS TO THE ABOVE PROCEDURES WILL REQUIRE APPROVAL BY A LOCAL FAA OFFICE.

1990-003-00

1	*	1								
a) El máximo peso de despegue esta excedido										
2		2								
b) El maximo ZTW y el CG para el despegue estan excedidos										
3		3								
c) El peso maximo de despegue y el CG estan excedidos.										

572	S	1								
PCVI Bajo que minima condicion sera necesario declarar la emergencia en vuelo.										
1		1								
a) Bajo circunstancias en que el combustible o condiciones meteorologicas indican una prioridad en el aterizaje										
2		2								
b) Cuando exista fuego o daño estructural en la aeronave										
3	*	3								
c) Cuando exista certeza de que una o mas condiciones afecten o estén afectando la seguridad del vuelo										

573	S	1								
PCVI El codigo correspondiente a falla en las comunicaciones en el transpondedor es:										
1		1								
a) 7500										
2		2								
b) 7700										
3	*	3								
c) 7600										

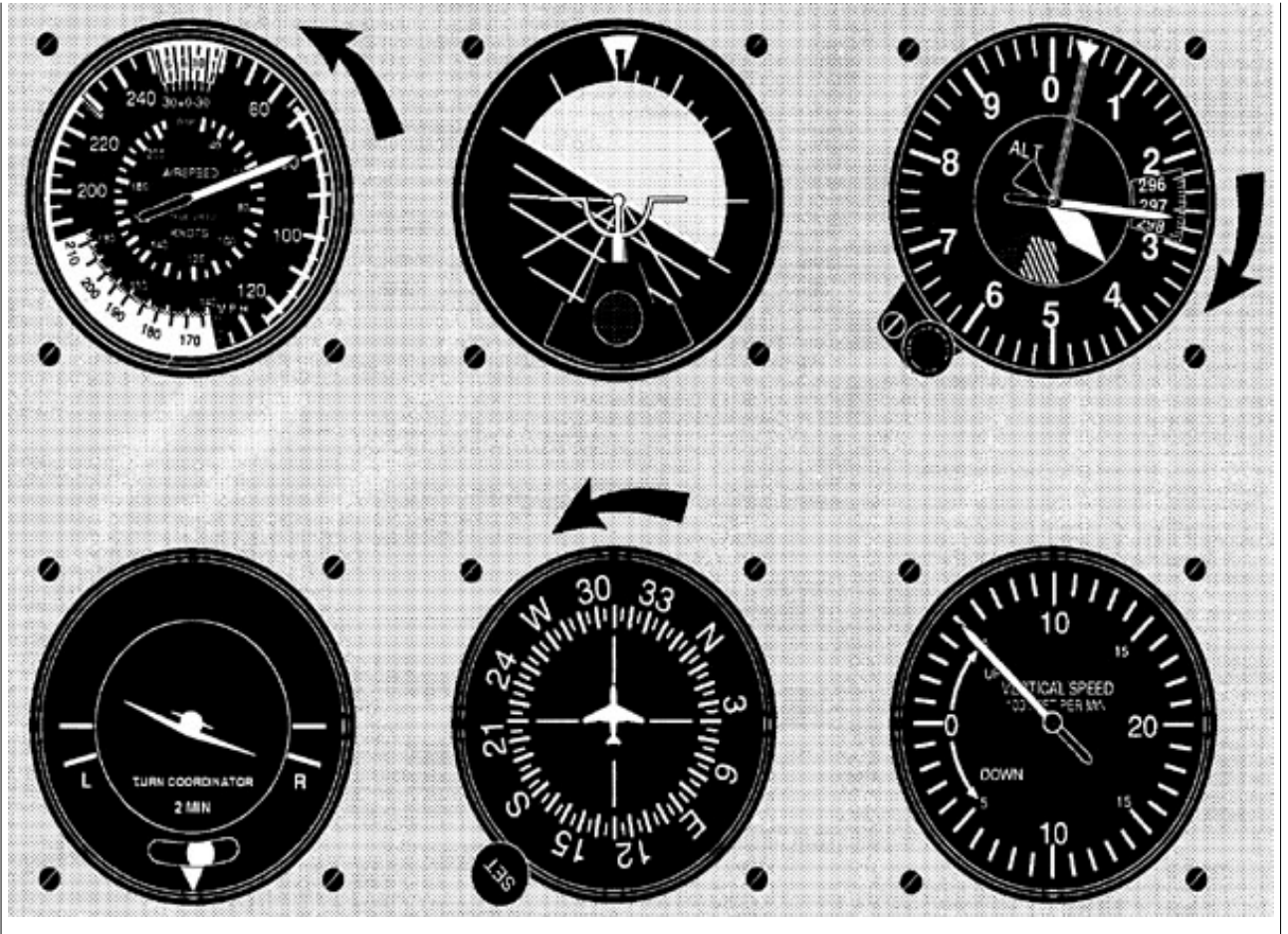
574	S	1								
PCVI El panel de instrumentos indica que:										

USEFUL LOAD WEIGHTS AND MOMENTS
OCCUPANTS

WEIGHT	CREW		CABIN SEATS							
	F.S. 129	F.S. 200	F.S. 230	F.S. 260	F.S. 290	F.S. 320	F.S. 350	F.S. 380	F.S. 410	F.S. 440
	MOMENT/100									
80	103	160	184	208	232	256	280	304	328	352
90	116	180	207	234	261	288	315	342	369	396
100	129	200	230	260	290	320	350	380	410	440
110	142	220	253	286	319	352	385	418	451	484
120	155	240	276	312	348	384	420	456	492	528
130	168	260	299	338	377	416	455	494	533	572
140	181	280	322	364	406	448	490	532	574	616
150	194	300	345	390	435	480	525	570	615	660



160	206	320	368	416	464	512	560	608	656	704
170	219	340	391	442	493	544	595	646	697	748
180	232	360	414	468	522	576	630	684	738	792



1	*	1							
a) Un descenso en la velocidad producto de un ascenso en viraje de 30° por derecha.									
2		2							
b) Un aumento en la velocidad producto de un ascenso en viraje de 30° por derecha.									
3		3							
c) Un descenso en la velocidad producto de un ascenso en viraje de 30° por izquierda.									

575 S 1

PCVI La espera mas baja para la carta IAC 1 SAZM se encuentra.





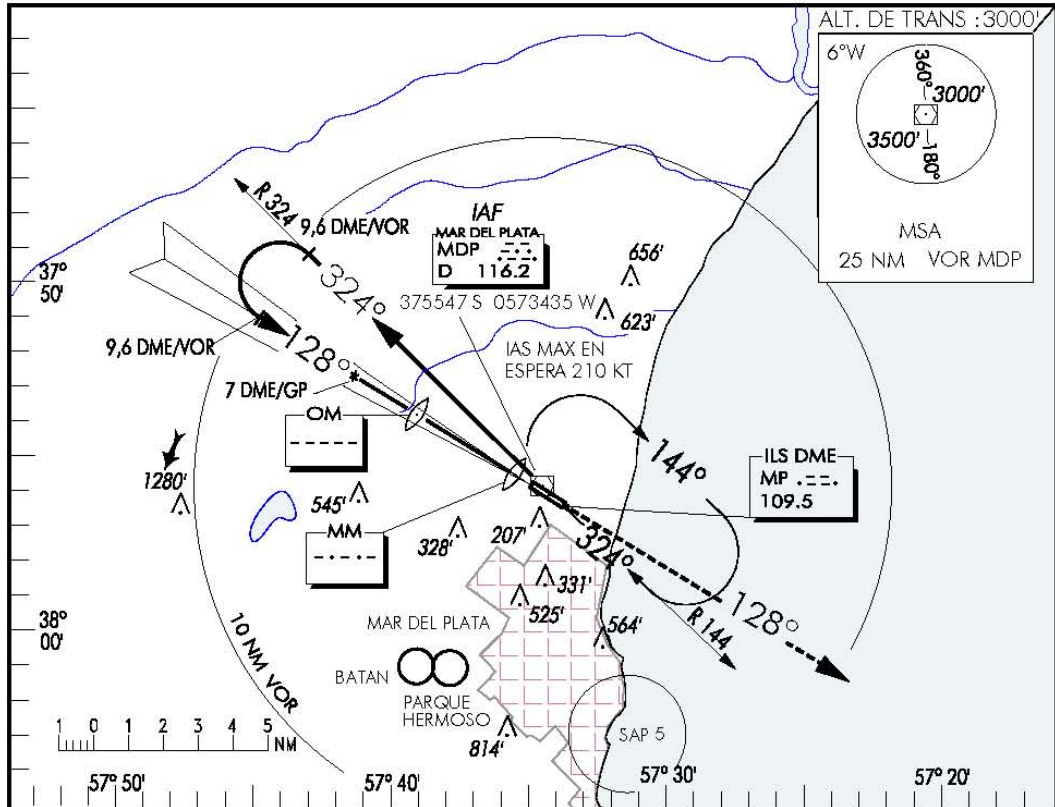
TMA (RADAR)	124.40
AUXILIAR	120.50
APP/TWR	118.75
AUXILIAR	118.20
RODAJE	121.70
EMERGENCIA	121.50

MAR DEL PLATA

MAR DEL PLATA / ASTOR PIAZZOLLA (SAZM)
 BUENOS AIRES
 IAC N°1 VOR - ILS DME PISTA 13

DICIEMBRE 2011

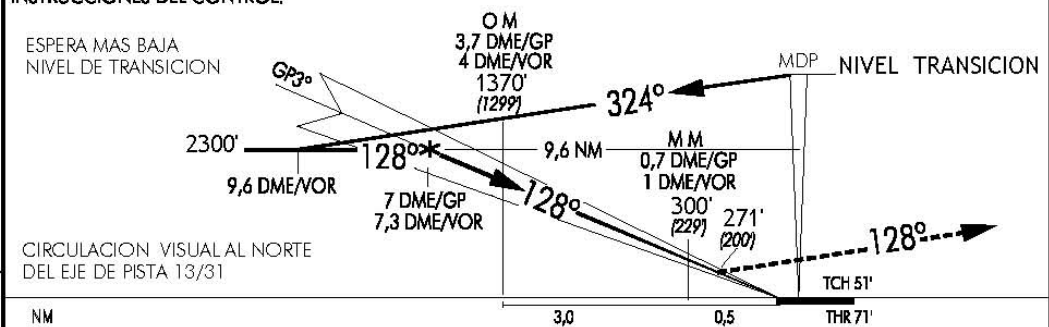
ELEVACION : 71 FT



APROXIMACION FRUSTRADA: ALCANZADA LA "DA" MANTENER RUMBO 128°, EN ASCENSO PARA 3000 FT Y SEGUIR INSTRUCCIONES DEL CONTROL.

ESPERA MAS BAJA NIVEL DE TRANSICION

CIRCULACION VISUAL AL NORTE DEL EJE DE PISTA 13/31



Cambios: Circulación Visual CAT 'C' y 'D'.

		DIRECTA PISTA 13				CIRCULACION VISUAL			
CAT	ILS COMPLETO		SIN GP		CAT	M D A	MDH	V I S	
	DA 271'	DH 200'	MDA 460'	MDH 389'					
	VIS ALS	VIS SIN ALS	VIS ALS	VIS SIN ALS					
A					A	560'	489'	2000 M	
B	900 M	1200 M	1600 M	2000 M	B			2800 M	
C					C	860'	789'	3700 M	
D			2000 M	2400 M	D			4600 M	
GS KT	90	100	110	120	130	140	150		
OM - MM 3,0 NM	2:00	1:48	1:38	1:30	1:23	1:17	1:12		
FPM	480	530	600	630	700	740	790		

DIRECCION DE INFORMACION AERONAUTICA





1		1		
a) La espera mas baja se encuentra por debajo del nivel de transición.				
2		2		
b) La espera mas baja se encuentra por debajo de la altitud de transición.				
3	*	3		
c) La espera mas baja se encuentra por sobre el nivel de transición.				

576	S	1						
PCVI-2 En la aproximación final con curso de ingreso y en descenso sobre la IAC 1 SAZM, usted registra sobre la milla 6 una variación en el indicador de senda de planeo producto de una falla en el instrumento ILS instalado en su aeronave. El procedimiento continuara sobre los mínimos establecidos como:								





TMA (RADAR)	124.40	MAR DEL PLATA
AUXILIAR	120.50	
APP/TWR	118.75	
AUXILIAR	118.20	
RODAJE	121.70	
EMERGENCIA	121.50	

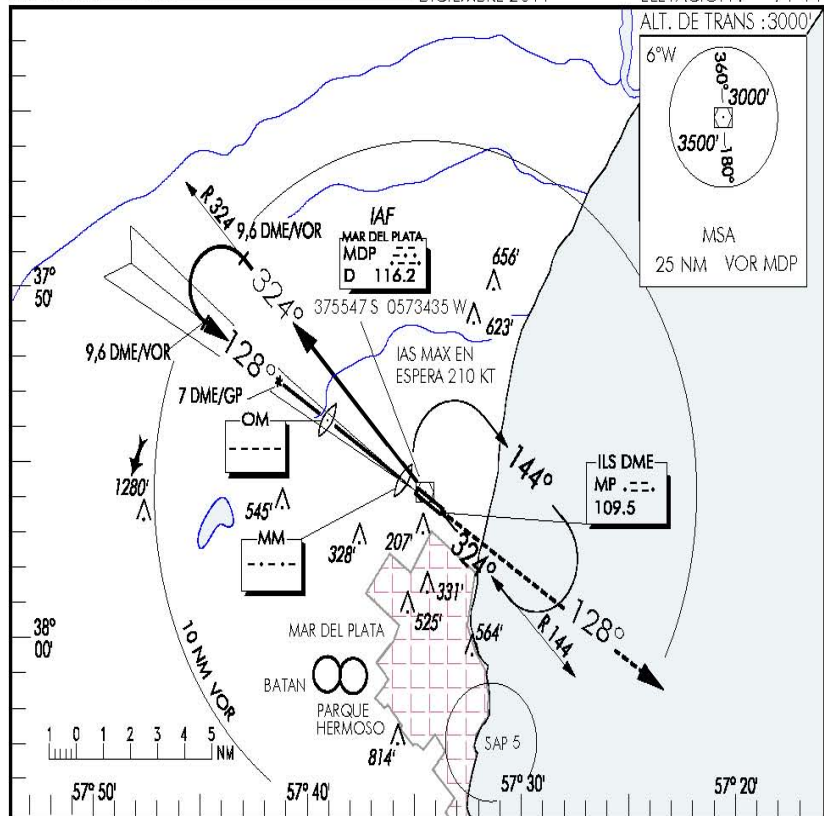
MAR DEL PLATA / ASTOR PIAZZOLLA (SAZM)

BUENOS AIRES

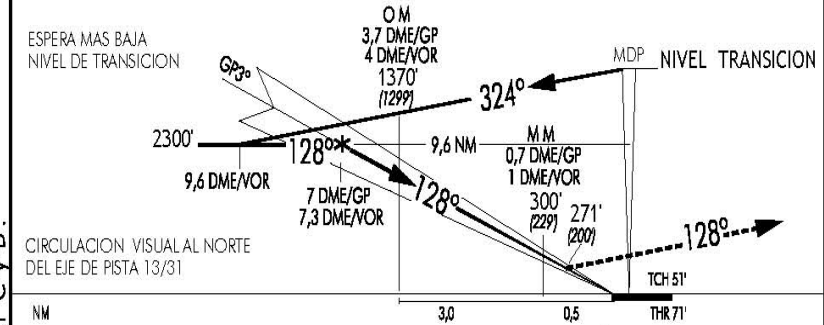
IAC Nº1 VOR - ILS DME PISTA 13

DICIEMBRE 2011

ELEVACION : 71 FT



APROXIMACION FRUSTRADA: ALCANZADA LA 'DA' MANTENER RUMBO 128°, EN ASCENSO PARA 3000 FT Y SEGUIR INSTRUCCIONES DEL CONTROL.



Cambios: Circulación Visual CAT "C" y "D".

DIRECCION DE INFORMACION AERONAUTICA

CAT	DIRECTA PISTA 13				CIRCULACION VISUAL			
	ILS COMPLETO		SIN GP		CAT	MDA	MDH	VIS
	DA 271'	DH 200'	MDA 460'	MDH 389'				
A	900 M	1200 M	1600 M	2000 M	A	560'	489'	2000 M
B					B			2800 M
C					C			3700 M
D			2000 M	2400 M	D	860'	789'	4600 M

GS KT	90	100	110	120	130	140	150
OM - MM 3,0 NM	2:00	1:48	1:38	1:30	1:23	1:17	1:12
FPM	480	530	600	630	700	740	790





1		1		
a) DA 271				
2		2		
b) Se realizara una circulación visual				
3	*	3		
c) MDA 460				

577	S	1					
-----	---	---	--	--	--	--	--

PCVI: Con destino MDP ingresando por el Radial 240 usted realizara la IAC N° 1 de SAZM. Para completar el procedimiento de aproximacion por instrumentos se debera tener en cuenta:





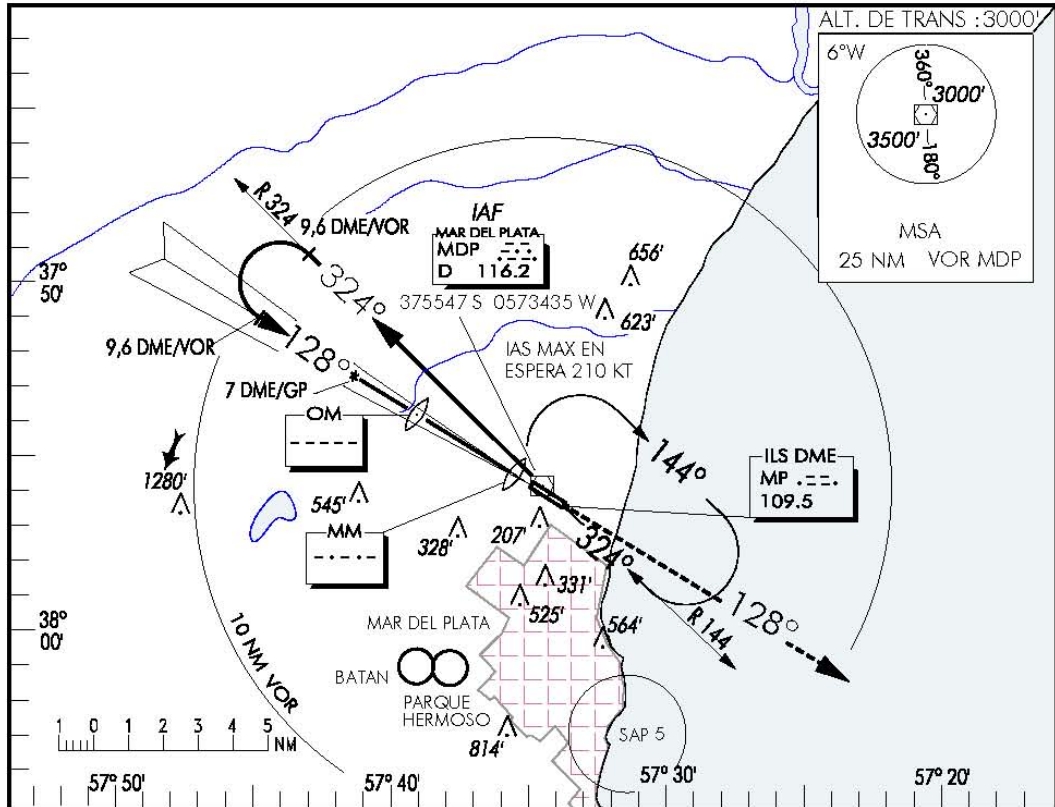
TMA (RADAR)	124.40
AUXILIAR	120.50
APP/TWR	118.75
AUXILIAR	118.20
RODAJE	121.70
EMERGENCIA	121.50

MAR DEL PLATA

MAR DEL PLATA / ASTOR PIAZZOLLA (SAZM)
 BUENOS AIRES
 IAC N°1 VOR - ILS DME PISTA 13

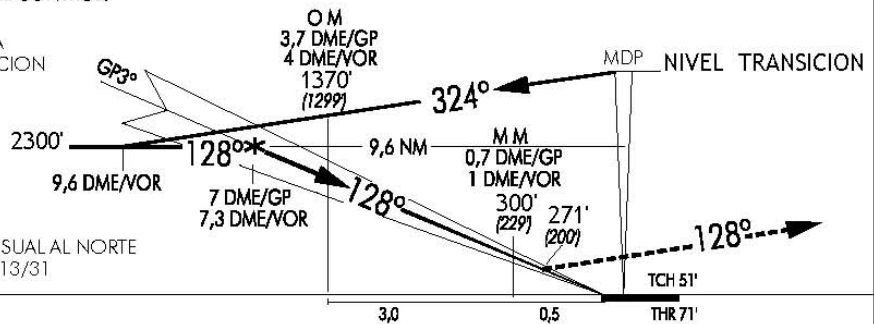
DICIEMBRE 2011

ELEVACION : 71 FT



APROXIMACION FRUSTRADA: ALCANZADA LA "DA" MANTENER RUMBO 128°, EN ASCENSO PARA 3000 FT Y SEGUIR INSTRUCCIONES DEL CONTROL.

ESPERA MAS BAJA NIVEL DE TRANSICION



CIRCULACION VISUAL AL NORTE DEL EJE DE PISTA 13/31

Cambios: Circulación Visual CAT 'C' y 'D'.

		DIRECTA PISTA 13				CIRCULACION VISUAL			
CAT		ILS COMPLETO		SIN GP		CAT	M D A	MDH	V I S
		DA 271'	DH 200'	MDA 460'	MDH 389'				
		VIS ALS	VIS SIN ALS	VIS ALS	VIS SIN ALS				
A						A	560'	489'	2000 M
B	900 M		1200 M	1600 M	2000 M	B			2800 M
C						C			3700 M
D				2000 M	2400 M	D	860'	789'	4600 M
GS KT		90	100	110	120	130	140	150	
OM - MM 3,0 NM		2:00	1:48	1:38	1:30	1:23	1:17	1:12	
FPM		480	530	600	630	700	740	790	

DIRECCION DE INFORMACION AERONAUTICA





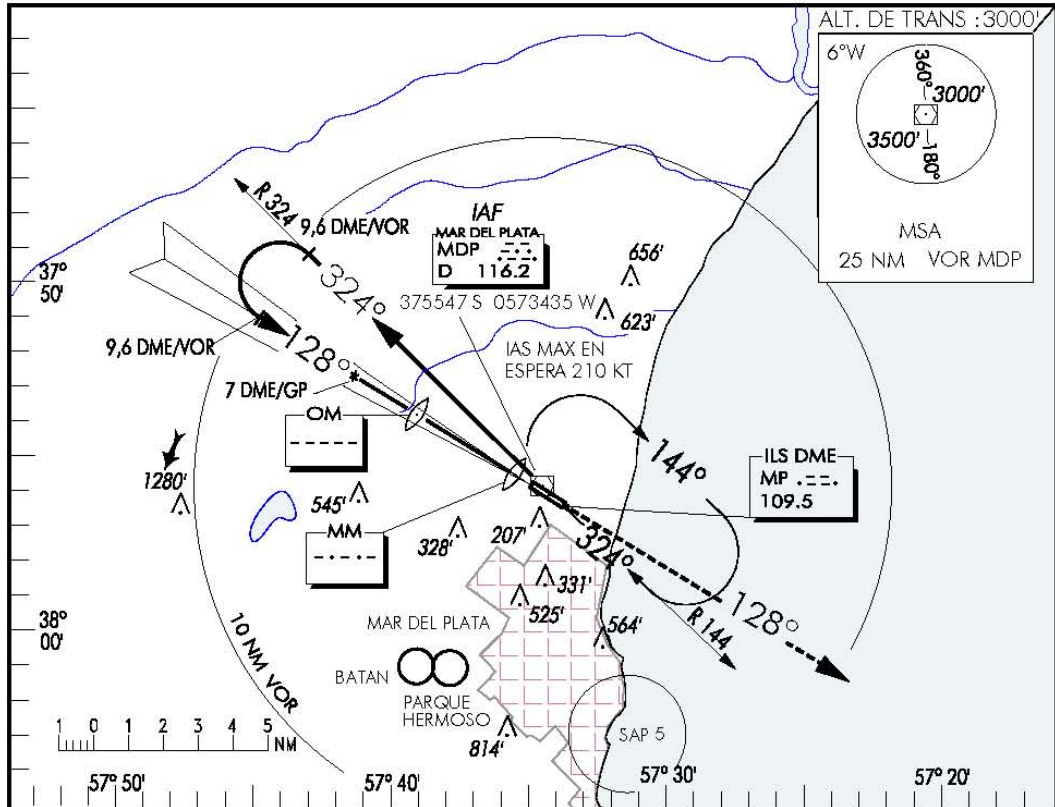
TMA (RADAR)	124.40
AUXILIAR	120.50
APP/TWR	118.75
AUXILIAR	118.20
RODAJE	121.70
EMERGENCIA	121.50

MAR DEL PLATA

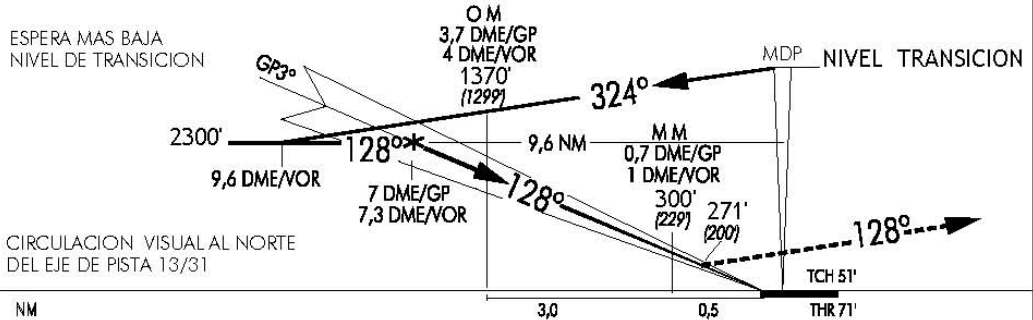
MAR DEL PLATA / ASTOR PIAZZOLLA (SAZM)
 BUENOS AIRES
 IAC N°1 VOR - ILS DME PISTA 13

DICIEMBRE 2011

ELEVACION : 71 FT



APROXIMACION FRUSTRADA: ALCANZADA LA "DA" MANTENER RUMBO 128°, EN ASCENSO PARA 3000 FT Y SEGUIR INSTRUCCIONES DEL CONTROL.



Cambios: Circulación Visual CAT 'C' y 'D'.

		DIRECTA PISTA 13				CIRCULACION VISUAL			
CAT		ILS COMPLETO		SIN GP		CAT	M D A	MDH	V I S
		DA 271'	DH 200'	MDA 460'	MDH 389'				
		VIS ALS	VIS SIN ALS	VIS ALS	VIS SIN ALS				
A						A	560'	489'	2000 M
B	900 M		1200 M	1600 M	2000 M	B			2800 M
C						C	860'	789'	3700 M
D				2000 M	2400 M	D			4600 M
GS KT		90	100	110	120	130	140	150	
OM - MM 3,0 NM		2:00	1:48	1:38	1:30	1:23	1:17	1:12	
FPM		480	530	600	630	700	740	790	

DIRECCION DE INFORMACION AERONAUTICA

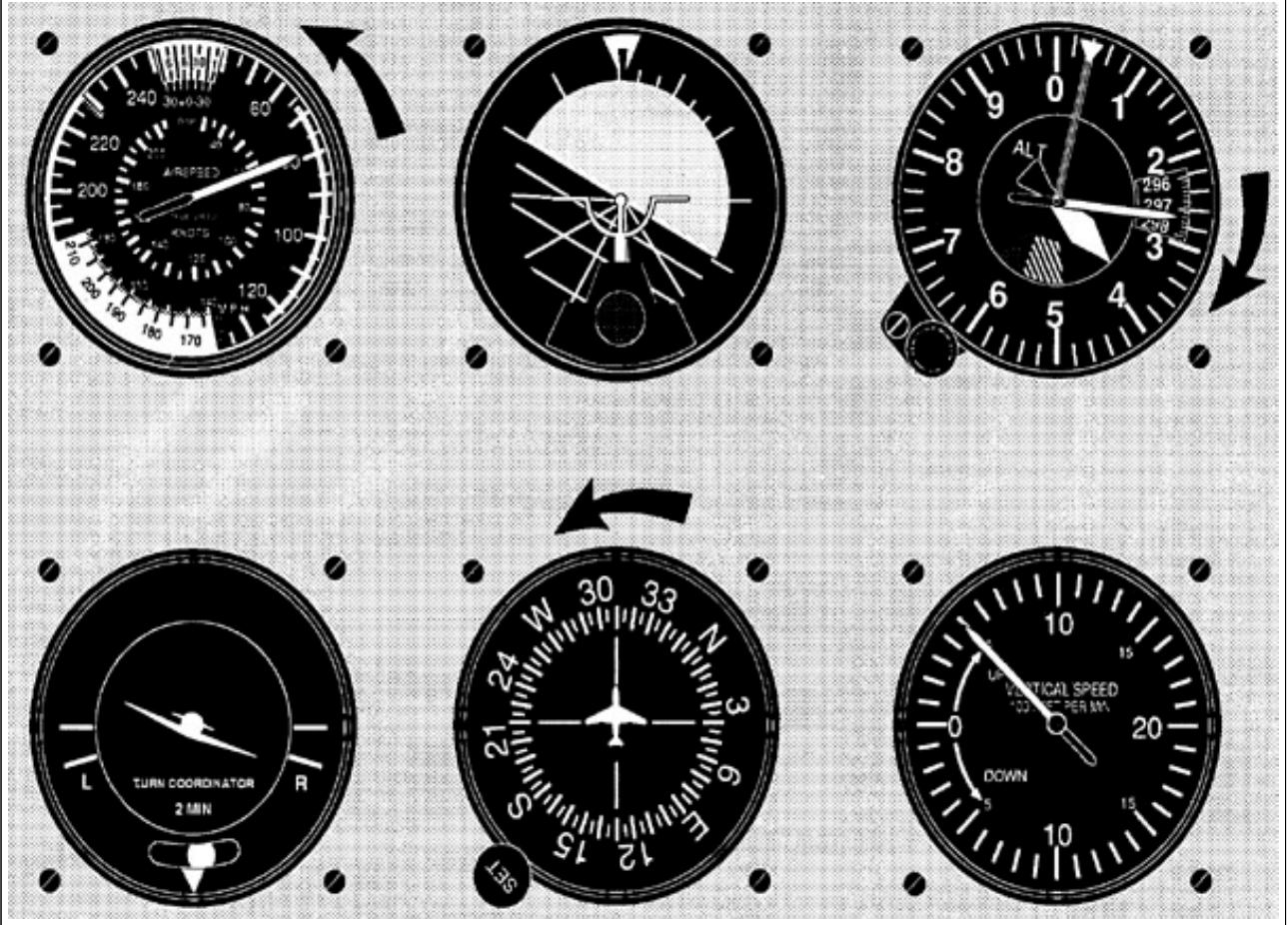




1		1	
a) 814 Pies			
2		2	
b) 545 Pies			
3	*	3	
c) 1280 Pies			

579 S 1

PCVI: En el panel hay un instrumento de comportamiento que no condice con la performance de ascenso por izquierda con una inclinación de 30°, el instrumento que esta dando informacion erronea es:



1		1	
a) Giro			
2		2	
b) Horizonte			
3	*	3	
c) Indicador de giros y ladeo			

580 S 1

PCVI: La IAC N°1 de SAZM es una IAC

1		1	
a) VOR DME ILS DME de pista 13			
2		2	
b) VOR DME Lo Li ILS de Pista 13			
3	*	3	
c) VOR-ILS DME de Pista 13			

581 S 1

PCVI: Para una aproximacion con una Ground Speed de 120 Kt el tiempo entre OM y MM de 3 Millas sera de:





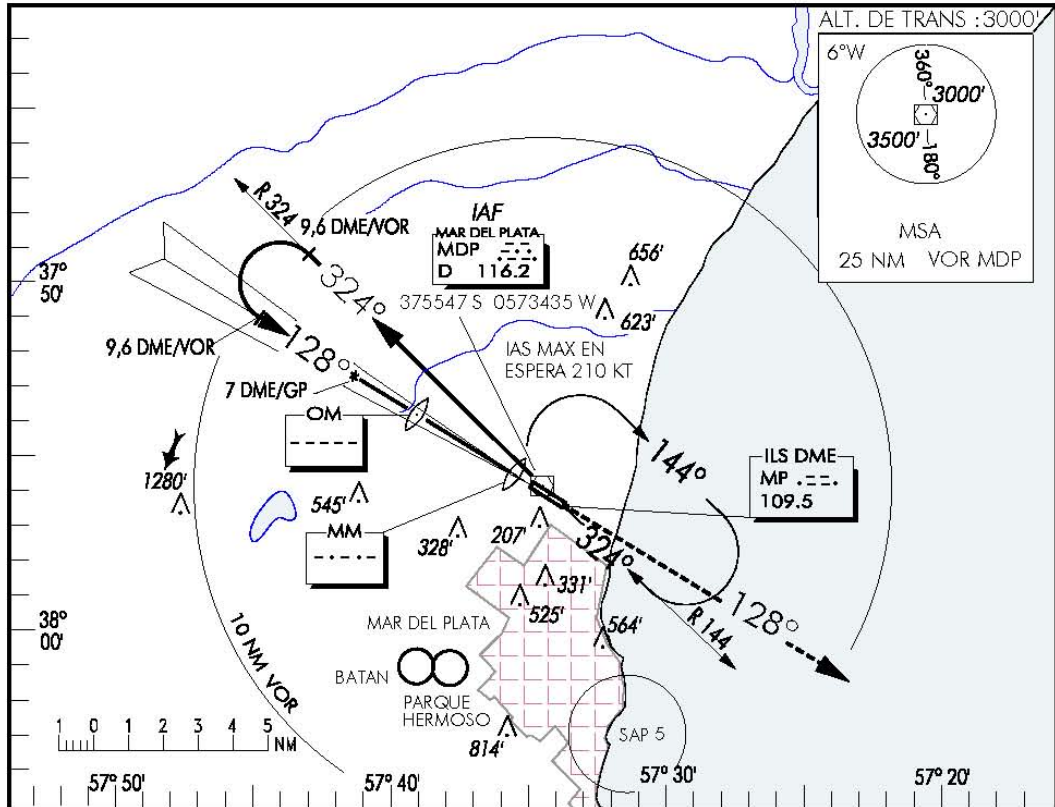
TMA (RADAR)	124.40
AUXILIAR	120.50
APP/TWR	118.75
AUXILIAR	118.20
RODAJE	121.70
EMERGENCIA	121.50

MAR DEL PLATA

MAR DEL PLATA / ASTOR PIAZZOLLA (SAZM)
 BUENOS AIRES
 IAC N°1 VOR - ILS DME PISTA 13

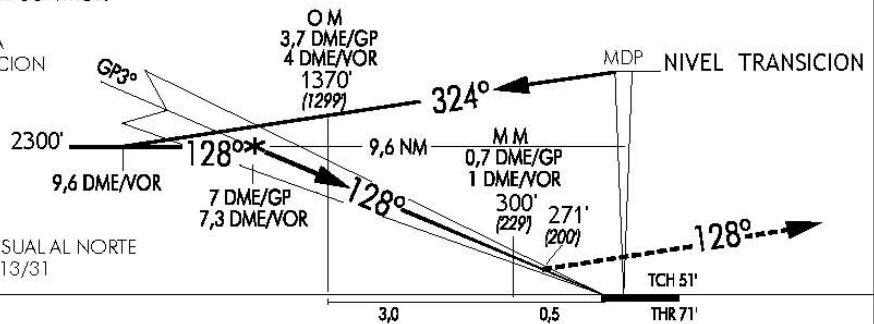
DICIEMBRE 2011

ELEVACION : 71 FT



APROXIMACION FRUSTRADA: ALCANZADA LA "DA" MANTENER RUMBO 128°, EN ASCENSO PARA 3000 FT Y SEGUIR INSTRUCCIONES DEL CONTROL.

ESPERA MAS BAJA NIVEL DE TRANSICION



CIRCULACION VISUAL AL NORTE DEL EJE DE PISTA 13/31

Cambios: Circulación Visual CAT 'C' y 'D'.

		DIRECTA PISTA 13				CIRCULACION VISUAL			
CAT		ILS COMPLETO		SIN GP		CAT	M D A	MDH	V I S
		DA 271'	DH 200'	MDA 460'	MDH 389'				
		VIS ALS	VIS SIN ALS	VIS ALS	VIS SIN ALS				
A						A	560'	489'	2000 M
B	900 M		1200 M	1600 M	2000 M	B			2800 M
C						C			3700 M
D				2000 M	2400 M	D	860'	789'	4600 M
GS KT		90	100	110	120	130	140	150	
OM - MM 3,0 NM		2:00	1:48	1:38	1:30	1:23	1:17	1:12	
FPM		480	530	600	630	700	740	790	

DIRECCION DE INFORMACION AERONAUTICA





1		1		
a) 1:03 y un descenso de 530 FPM				
2	*	2		
b) 1:30 y un descenso de 630 FPM				
3		3		
c) 1:23 y un descenso de 678 FPM				

582	S	1						
-----	---	---	--	--	--	--	--	--

PCVI: Para una aproximación con una Ground Speed de 90 Kt el tiempo entre OM y MM de 3 Millas sera de:





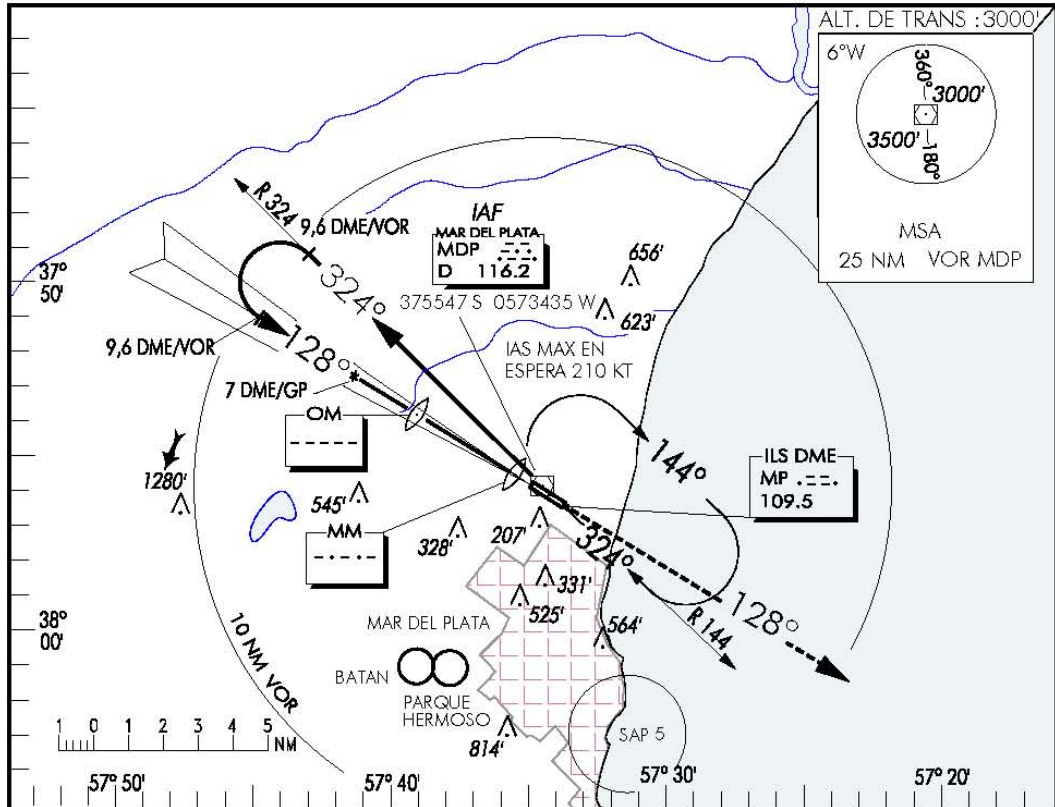
TMA (RADAR)	124.40
AUXILIAR	120.50
APP/TWR	118.75
AUXILIAR	118.20
RODAJE	121.70
EMERGENCIA	121.50

MAR DEL PLATA

MAR DEL PLATA / ASTOR PIAZZOLLA (SAZM)
 BUENOS AIRES
 IAC N°1 VOR - ILS DME PISTA 13

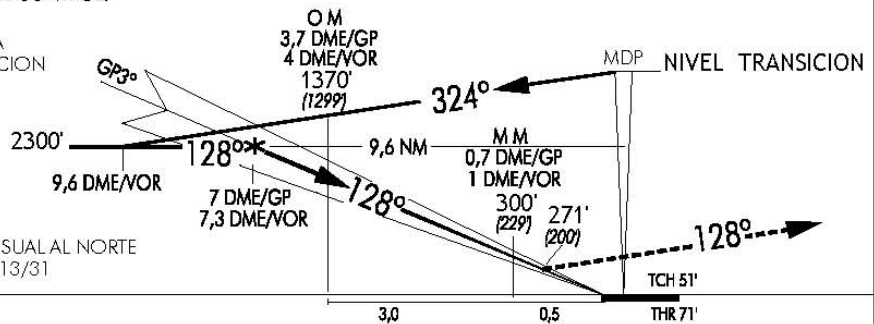
DICIEMBRE 2011

ELEVACION : 71 FT



APROXIMACION FRUSTRADA: ALCANZADA LA "DA" MANTENER RUMBO 128°, EN ASCENSO PARA 3000 FT Y SEGUIR INSTRUCCIONES DEL CONTROL.

ESPERA MAS BAJA NIVEL DE TRANSICION



CIRCULACION VISUAL AL NORTE DEL EJE DE PISTA 13/31

Cambios: Circulación Visual CAT 'C' y 'D'.

CAT	DIRECTA PISTA 13				CIRCULACION VISUAL			
	ILS COMPLETO		SIN GP		CAT	M D A	MDH	V I S
	DA 271'	DH 200'	MDA 460'	MDH 389'				
	VIS ALS	VIS SIN ALS	VIS ALS	VIS SIN ALS				
A					A	560'	489'	2000 M
B	900 M	1200 M	1600 M	2000 M	B			2800 M
C					C	860'	789'	3700 M
D			2000 M	2400 M	D			4600 M
GS KT	90	100	110	120	130	140	150	
OM - MM 3,0 NM	2:00	1:48	1:38	1:30	1:23	1:17	1:12	
FPM	480	530	600	630	700	740	790	

DIRECCION DE INFORMACION AERONAUTICA





1		1		
a) 1:48 y un descenso de 480 FPM				
2		2		
b) 2:00 y un descenso de 530 FPM				
3	*	3		
c) 2:00 y un descenso de 480 FPM				

583	S	1						
-----	---	---	--	--	--	--	--	--

PCVI.- Señale la opción correcta de la siguientes afirmaciones sobre procedimiento publicado para la IAC numero 1 de SAZM:





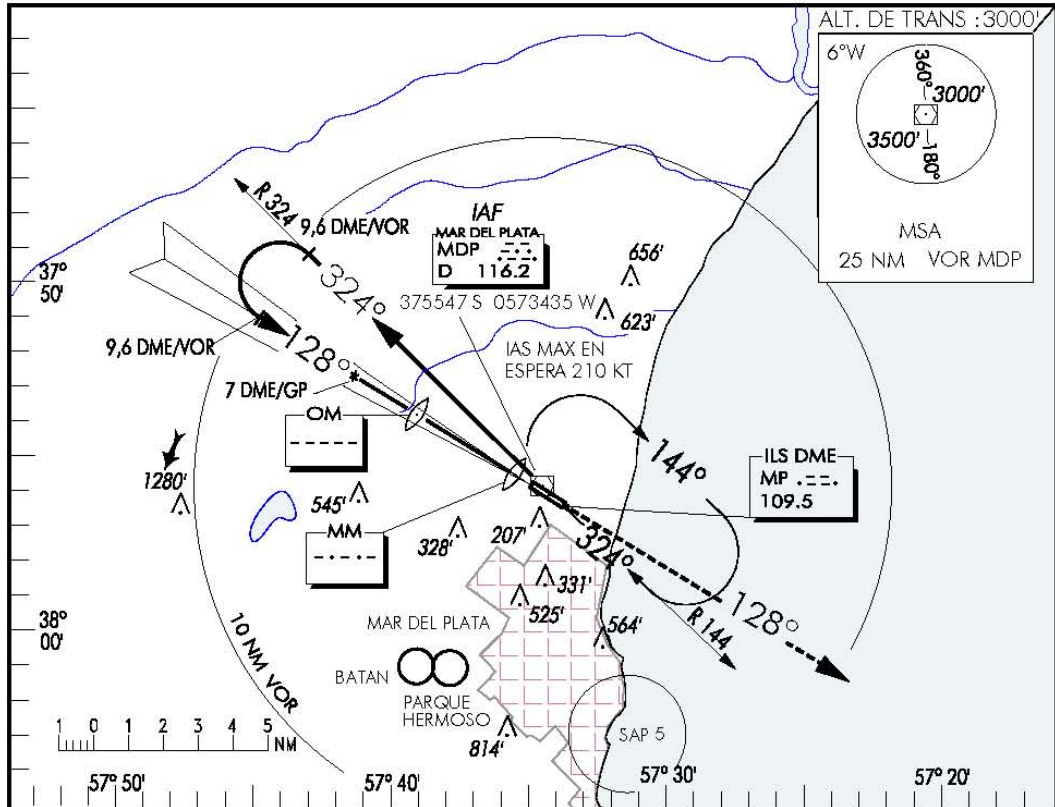
TMA (RADAR)	124.40
AUXILIAR	120.50
APP/TWR	118.75
AUXILIAR	118.20
RODAJE	121.70
EMERGENCIA	121.50

MAR DEL PLATA

MAR DEL PLATA / ASTOR PIAZZOLLA (SAZM)
 BUENOS AIRES
 IAC N°1 VOR - ILS DME PISTA 13

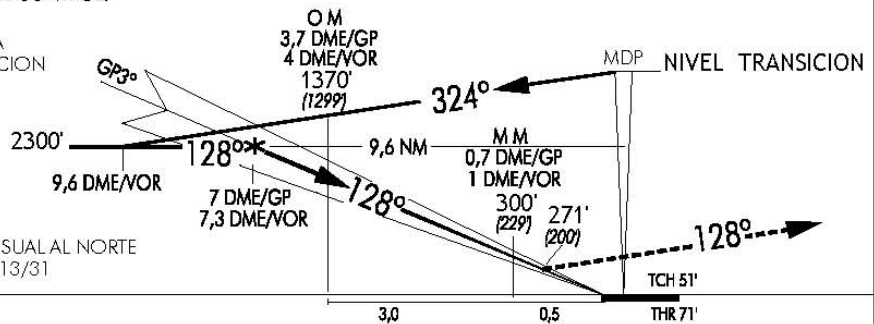
DICIEMBRE 2011

ELEVACION : 71 FT



APROXIMACION FRUSTRADA: ALCANZADA LA "DA" MANTENER RUMBO 128°, EN ASCENSO PARA 3000 FT Y SEGUIR INSTRUCCIONES DEL CONTROL.

ESPERA MAS BAJA NIVEL DE TRANSICION



CIRCULACION VISUAL AL NORTE DEL EJE DE PISTA 13/31

Cambios: Circulación Visual CAT 'C' y 'D'.

CAT	DIRECTA PISTA 13				CIRCULACION VISUAL			
	ILS COMPLETO		SIN GP		CAT	M D A	MDH	V I S
	DA 271'	DH 200'	MDA 460'	MDH 389'				
	VIS ALS	VIS SIN ALS	VIS ALS	VIS SIN ALS				
A					A	560'	489'	2000 M
B	900 M	1200 M	1600 M	2000 M	B			2800 M
C					C	860'	789'	3700 M
D			2000 M	2400 M	D			4600 M
GS KT	90	100	110	120	130	140	150	
OM - MM 3,0 NM	2:00	1:48	1:38	1:30	1:23	1:17	1:12	
FPM	480	530	600	630	700	740	790	

DIRECCION DE INFORMACION AERONAUTICA

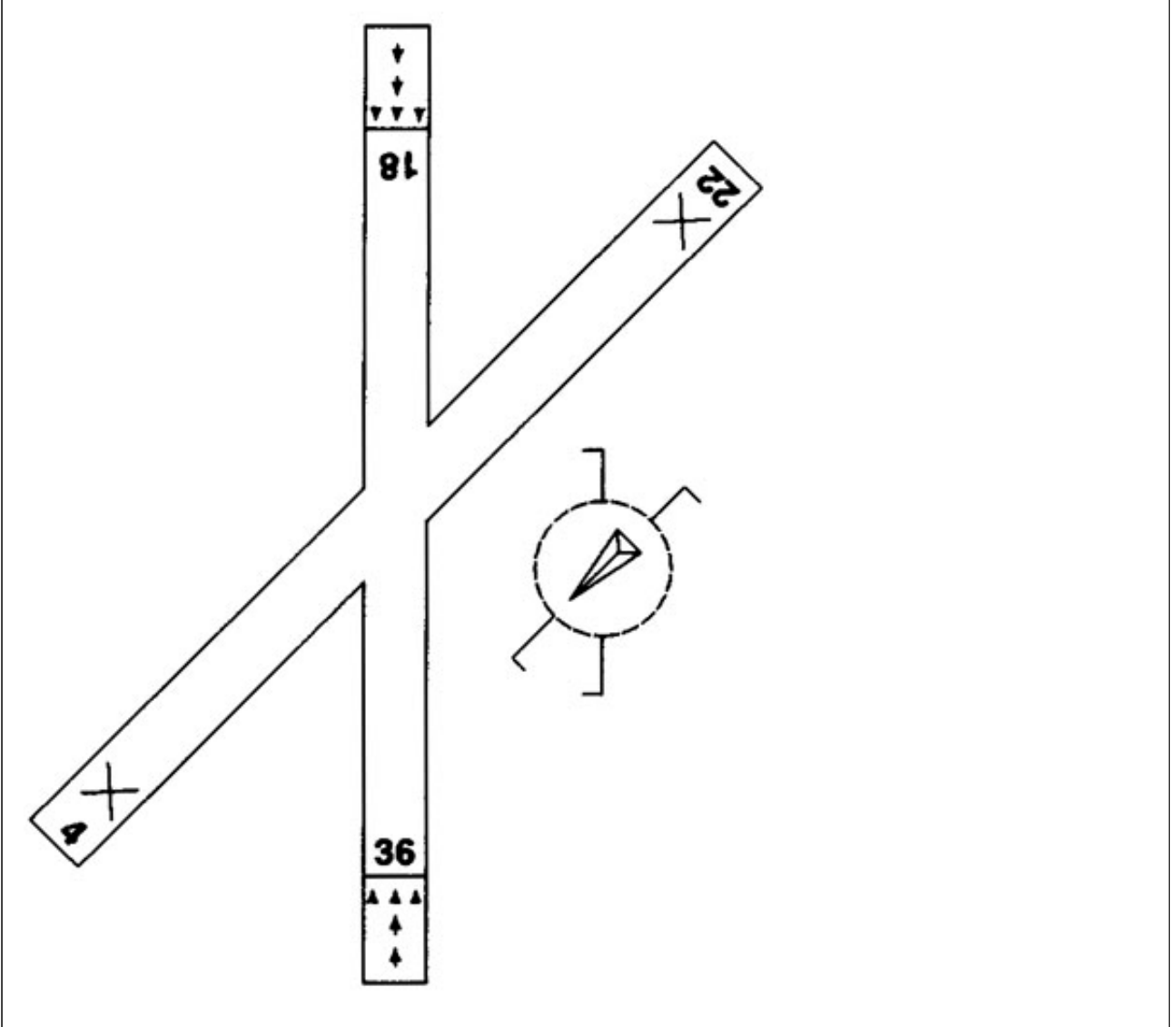




1		1				a) Alcanzado el nivel de transición se iniciara el procedimiento de alejamiento con Rumbo 324 / Radial 324 del Vor MDP. Nivelado con 2300 Pies y 9.6 Millas del VOR DME MDP se realizara un viraje por derecha para 128°/ R 128 VOR y las 3,7 Millas se obtendrá señal del DME GP.
2	*	2				b) Alcanzado el nivel de transición se iniciara el procedimiento de alejamiento con Rumbo 324 / Radial 324 del Vor MDP. Nivelado con 2300 Pies y 9.6 Millas del VOR DME MDP se realizara un viraje por izquierda para 128°/ R 128 VOR y las 7, Millas se obtendrá señal del DME GP.
3		3				c) Alcanzado el nivel de transición se iniciara el procedimiento de alejamiento con Rumbo 324 / Radial 324 del Vor MDP. Nivelado con 1370 Pies y 9.6 Millas del VOR DME MDP se realizara un viraje por izquierda para 128°/ R 128 VOR y las 7, Millas se obtendrá señal del DME GP.

584 S 1

PPANAV. En la aproximación al aerodromo usted encuentra una de las pistas en uso clausurada, esta sera la pista:



1		1				a) 18-36
2	*	2				b) 22-04
3		3				c) ninguna es correcta

585 S 1

RAAC Los Servicios de Tránsito Aéreo, constituyen servicios esenciales para la gestión, seguridad y eficiencia de los vuelos, debiendo cumplir los siguientes objetivos:

1		1				a) 1) Prevenir colisiones entre aeronaves. 2) Prevenir colisiones entre aeronaves en el área de maniobras y entre esas y los obstáculos que haya en dicha área. 3) Acelerar y mantener ordenadamente el movimiento del tránsito aéreo.
---	--	---	--	--	--	--





2		2			
b) 1) Asesorar y proporcionar información útil para la marcha segura y eficaz de los vuelos. 2) Notificar al Centro Coordinador de Búsqueda y Salvamento (RCC) de jurisdicción respecto a las aeronaves que necesitan ayuda de búsqueda y salvamento, prestando la mayor colaboración posible a dichos organismos según se requiera.					

3	*	3			
c) 1) Prevenir colisiones entre aeronaves. 2) Prevenir colisiones entre aeronaves en el área de maniobras y entre esas y los obstáculos que haya en dicha área. 3) Acelerar y mantener ordenadamente el movimiento del tránsito aéreo. 4) Asesorar y proporcionar información útil para la marcha segura y eficaz de los vuelos. 5) Notificar al Centro Coordinador de Búsqueda y Salvamento (RCC) de jurisdicción respecto a las aeronaves que necesitan ayuda de búsqueda y salvamento, prestando la mayor colaboración posible a dichos organismos según se requiera.					

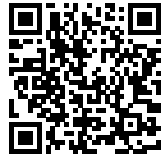
586	S	1				
Se denomina ruta o curso a la proyección sobre la superficie terrestre del movimiento de una aeronave, medido con respecto a una referencia cualquiera						
1	*	1				
a) Verdadero.						
2		2				
b) Falso.						

587	S	1				
Se dice que una mercancía peligrosa es incompatible si, en caso de mezclarse pueden generar:						
1		1				
a) Calor,Gases,						
2	*	2				
b) Sustancias corrosivas,Calor,Gases						
3		3				
c) Sustancias,Calor,Gases						

588	S	1				
Se llama Punto Crítico (PC) o Punto Equidistante en Tiempo (PET),						
1		1				
a) a aquél desde el cual no se necesita el mismo tiempo para alcanzar cualquiera de los dos aeródromos.						
2		2				
b) a aquél desde el cual se necesita el mismo tiempo para alcanzar cualquiera aeródromo.						
3	*	3				
c) a aquél desde el cual se necesita el mismo tiempo para alcanzar cualquiera de los dos aeródromos.						

589	S	1				
Señale la opción correcta de las siguientes afirmaciones sobre procedimiento publicado para la IAC numero 1 de SAZM:						





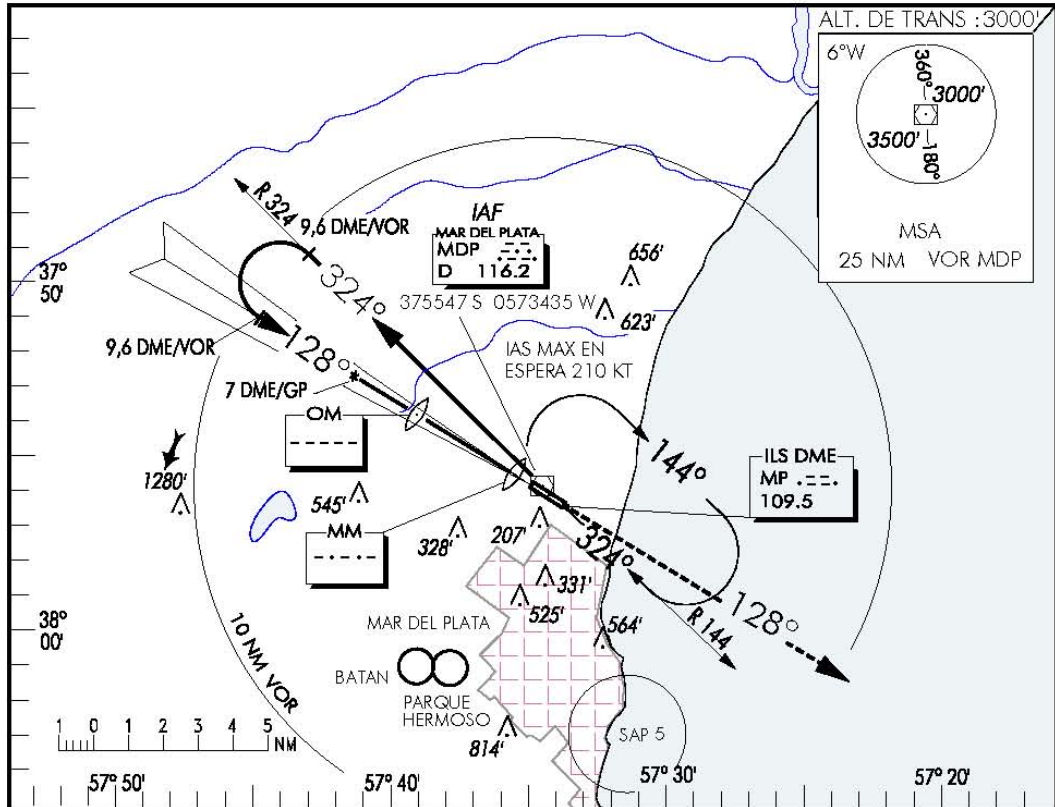
TMA (RADAR)	124.40
AUXILIAR	120.50
APP/TWR	118.75
AUXILIAR	118.20
RODAJE	121.70
EMERGENCIA	121.50

MAR DEL PLATA

MAR DEL PLATA / ASTOR PIAZZOLLA (SAZM)
 BUENOS AIRES
 IAC N°1 VOR - ILS DME PISTA 13

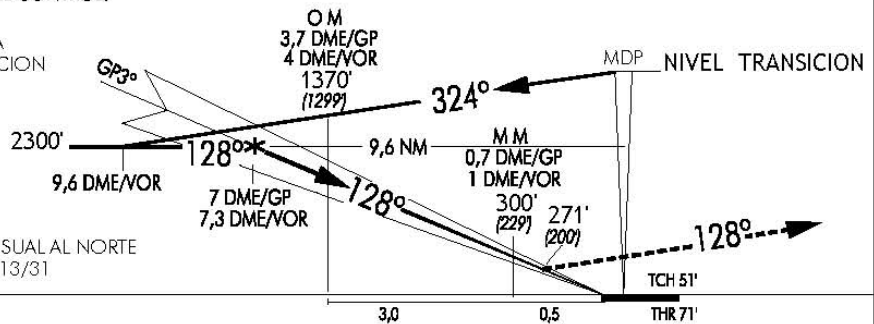
DICIEMBRE 2011

ELEVACION : 71 FT



APROXIMACION FRUSTRADA: ALCANZADA LA "DA" MANTENER RUMBO 128°, EN ASCENSO PARA 3000 FT Y SEGUIR INSTRUCCIONES DEL CONTROL.

ESPERA MAS BAJA NIVEL DE TRANSICION



CIRCULACION VISUAL AL NORTE DEL EJE DE PISTA 13/31

Cambios: Circulación Visual CAT 'C' y 'D'.

CAT	DIRECTA PISTA 13				CIRCULACION VISUAL			
	ILS COMPLETO		SIN GP		CAT	M D A	MDH	V I S
	DA 271'	DH 200'	MDA 460'	MDH 389'				
A	900 M	1200 M	1600 M	2000 M	A	560'	489'	2000 M
B					B			2800 M
C					C			3700 M
D			2000 M	2400 M	D	860'	789'	4600 M
GS KT	90	100	110	120	130	140	150	
OM - MM 3,0 NM	2:00	1:48	1:38	1:30	1:23	1:17	1:12	
FPM	480	530	600	630	700	740	790	

DIRECCION DE INFORMACION AERONAUTICA





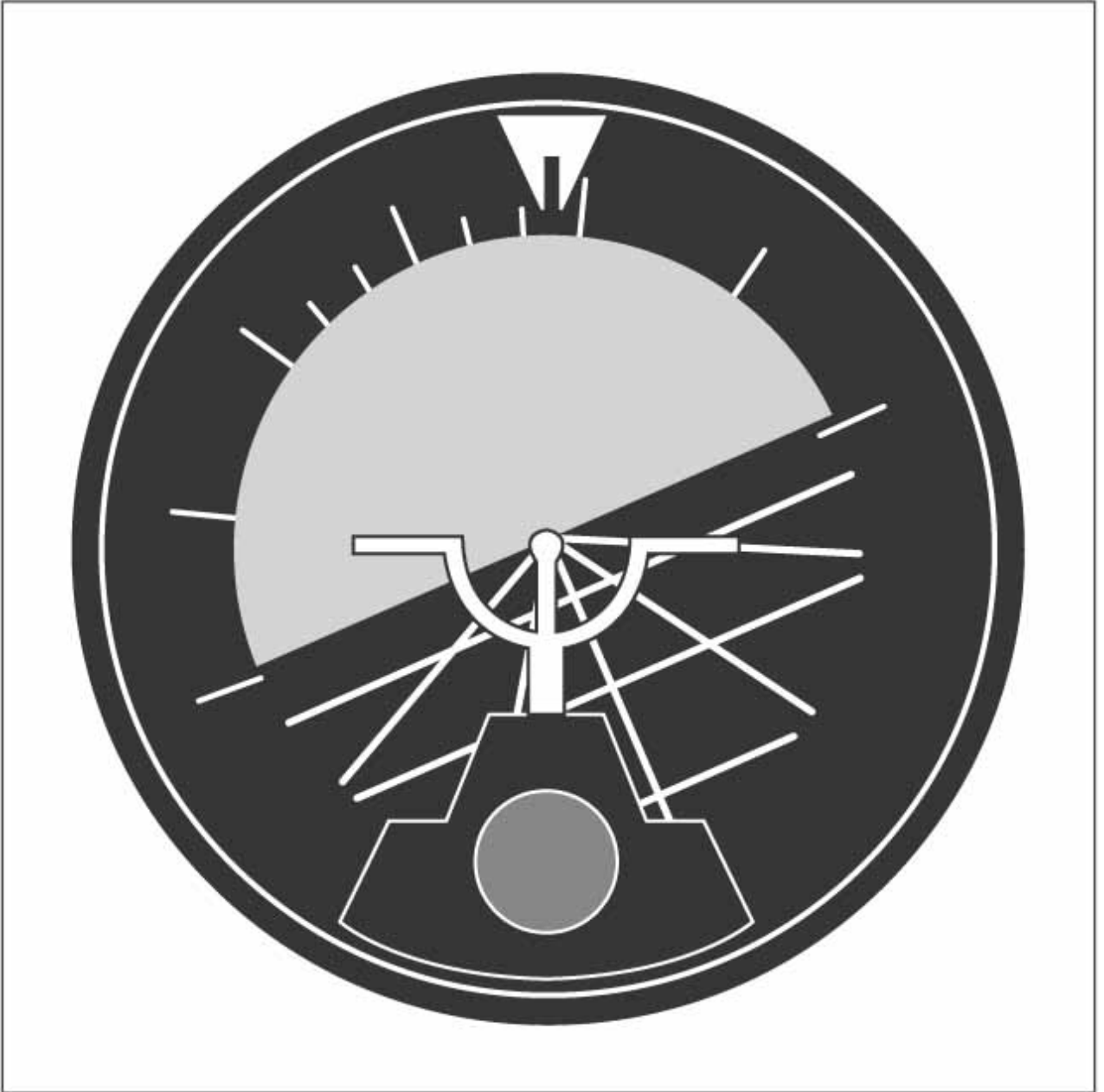
1		1		
a) Transportador.				
2	*	2		
b) Expedidor.				
3		3		
c) Remitente.				

598	S	1						
Una vez que se ha establecido que el rumbo magnético (MH) entre dos puntos es 057°, ¿cuál será el rumbo compás si nuestra brújula tiene un desvío de 2° E?								
1		1						
a) 059°.								
2	*	2						
b) 055°.								
3		3						
c) 045°.								

599	S	1						
Usted debe realizar un vuelo entre el punto A y el Punto B, por lo tanto sitúa los mismos en una carta visual, traza su ruta sobre la misma y determina el rumbo geográfico 295° (TH = 295°). Si la declinación publicada en la carta es 15° W ¿cuál será el rumbo magnético ó MH?								
1		1						
a) 280°.								
2		2						
b) 295°.								
3	*	3						
c) 310°.								

600	S	1						
Vxinstrum: El Horizonte artificial indica:								





1		1			
a) Viraje por derecha de 25°					
2		2			
b) Viraje por derecha de 20°					
3	*	3			
c) Viraje nivelado en altura con 25° de inclinación por derecha					

601	S	1		1					
2.14.2 De los Organismos que actuarán en carácter de Autoridades competentes en sus respectivas áreas de responsabilidad surgen de.									
1			1						
a) La Administración Nacional de Transporte									
2			2						
b) La Administración aeroportuaria									
3	*		3						
c) La administración Nacional De Aviacion Civil.									

602	S	1							
-----	---	---	--	--	--	--	--	--	--





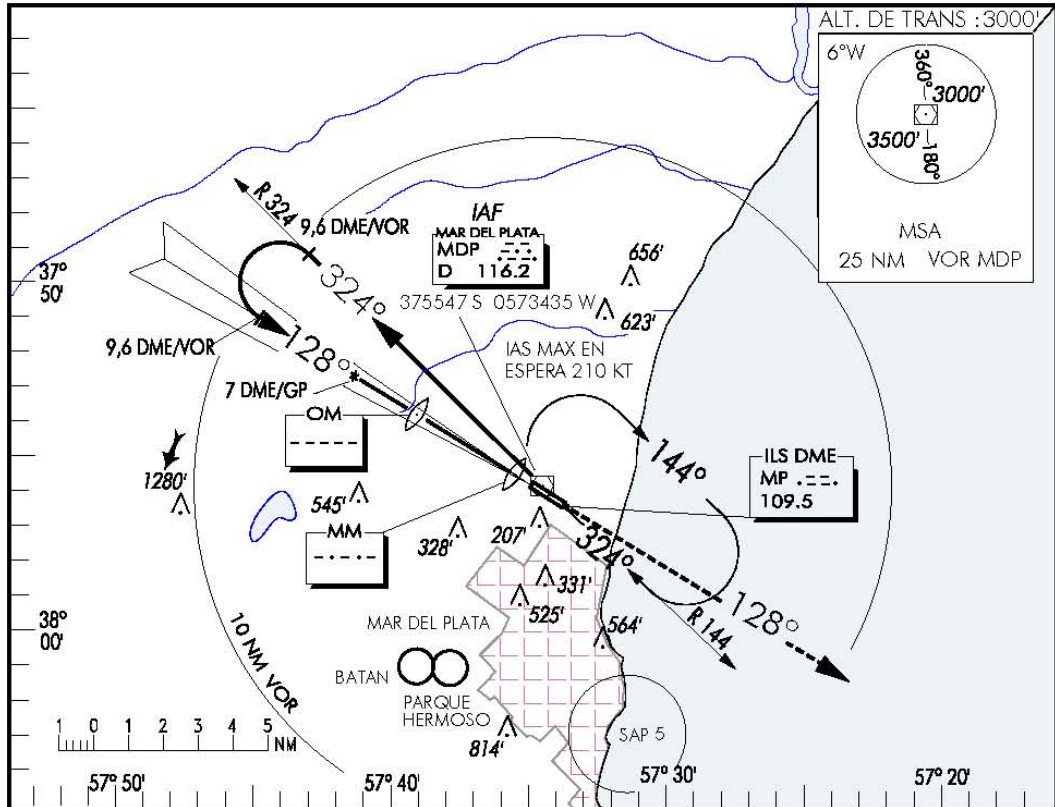
TMA (RADAR)	124.40
AUXILIAR	120.50
APP/TWR	118.75
AUXILIAR	118.20
RODAJE	121.70
EMERGENCIA	121.50

MAR DEL PLATA

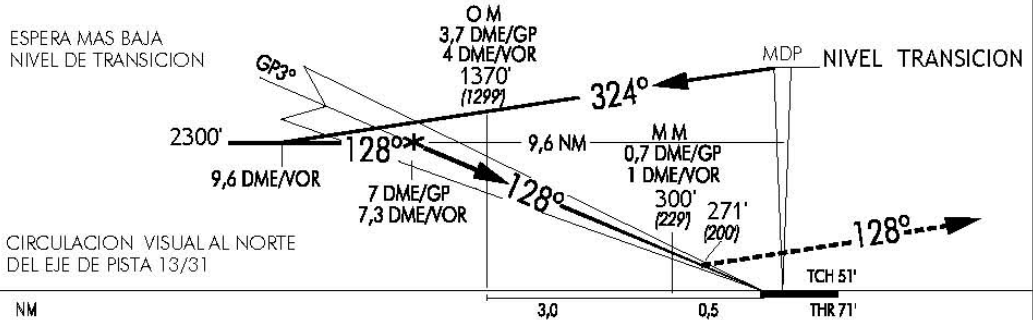
MAR DEL PLATA / ASTOR PIAZZOLLA (SAZM)
 BUENOS AIRES
 IAC N°1 VOR - ILS DME PISTA 13

DICIEMBRE 2011

ELEVACION : 71 FT



APROXIMACION FRUSTRADA: ALCANZADA LA "DA" MANTENER RUMBO 128°, EN ASCENSO PARA 3000 FT Y SEGUIR INSTRUCCIONES DEL CONTROL.



Cambios: Circulación Visual CAT 'C' y 'D'.

CAT	DIRECTA PISTA 13				CIRCULACION VISUAL			
	ILS COMPLETO		SIN GP		CAT	M D A	MDH	V I S
	DA 271'	DH 200'	MDA 460'	MDH 389'				
	VIS ALS	VIS SIN ALS	VIS ALS	VIS SIN ALS				
A					A	560'	489'	2000 M
B	900 M	1200 M	1600 M	2000 M	B			2800 M
C					C			3700 M
D			2000 M	2400 M	D	860'	789'	4600 M
GS KT	90	100	110	120	130	140	150	
OM - MM 3,0 NM	2:00	1:48	1:38	1:30	1:23	1:17	1:12	
FPM	480	530	600	630	700	740	790	

DIRECCION DE INFORMACION AERONAUTICA



